

# UNIVERSIDAD INTERNACIONAL SEK

Facultad de Ingeniería y Ciencias Aplicadas

Maestría en Diseño Industrial y Procesos

Analizar la selección de materiales para un horno de cogeneración mediante métodos  
multicriterio

René Sebastián Puebla Molina

Nota del autor

René Sebastián Puebla Molina, Facultad de Ingeniería y Ciencias Aplicadas, Universidad  
Internacional SEK.

Director: Dr. Javier Martínez Gómez.

Cualquier correspondencia concerniente a este trabajo puede dirigirse a:  
[rspuebla.mdin@uisek.edu.ec](mailto:rspuebla.mdin@uisek.edu.ec)

### **DECLARACIÓN JURAMENTADA**

Yo, RENÉ SEBASTIÁN PUEBLA MOLINA, ecuatoriano, con Cédula de ciudadanía N° 1719812511, declaro bajo juramento que el trabajo aquí desarrollado es de mi autoría, que no ha sido presentado anteriormente para ningún grado o calificación profesional, y se basa en las referencias bibliográficas descritas en este documento.

A través de esta declaración, cedo los derechos de propiedad intelectual a la UNIVERSIDAD INTERNACIONAL SEK, según lo establecido en la Ley de Propiedad Intelectual, reglamento y normativa institucional vigente.

-----  
RENÉ SEBASTIÁN PUEBLA MOLINA

C.I.: 1719812511

## CONTENIDO

TEMA.....	5
RESUMEN.....	5
ABSTRACT.....	6
1. INTRODUCCIÓN.....	7
1.1. Antecedentes.....	9
1.2. Planteamiento del problema.....	10
1.3. Justificación.....	11
1.4. Objetivo general.....	11
1.5. Objetivos específicos.....	12
1.6. Hipótesis.....	12
2. ESTADO DEL ARTE.....	13
2.1. Cogeneración.....	13
2.2. Turbina a vapor.....	16
2.3. Turbina de gas.....	17
2.4. Ciclo combinado.....	17
2.5. Intercambiador de calor.....	19
2.6. Tipos de Sistemas de Cogeneración.....	22
2.7. Propiedades de la Cogeneración.....	25
2.8. Proceso de Pirólisis.....	29
2.9. Métodos Multicriterio.....	32
2.10. Simulación CFD.....	35
2.11. Aplicación.....	36
3. MÉTODO.....	37
3.1. Métodos multicriterio (MCDM).....	37
3.2. Criterios de ponderación.....	38
3.3. Método Entropía.....	39
3.4. METODO AHP.....	40

3.5.	Análisis de criterios .....	45
3.6.	Técnica para el orden de preferencia por similitud a solución real (TOPSIS) .....	46
3.7.	Optimización multidisciplinar y solución de compromiso (VIKOR).....	49
3.8.	Método COPRAS .....	52
3.9.	Método DOMINIC .....	54
3.10.	Coeficiente de Spearman .....	55
3.11.	Simulación CFD.....	56
4.	RESULTADOS .....	66
4.1.	Método AHP .....	67
4.2.	Método Entropía.....	71
4.3.	Método VIKOR .....	73
4.4.	Método Copras .....	74
4.5.	Método Topsis .....	77
4.6.	Método Dominic .....	79
4.7.	Coeficiente de Spearman.....	81
4.8.	RESULTADOS DE LA SIMULACIÓN .....	82
4.9.	Análisis de Resultados.....	86
4.10.	Discusión de Resultados de la Simulación. ....	92
5.	CONCLUSIONES Y RECOMENDACIONES.....	96
5.1.	Conclusiones .....	96
5.2.	Recomendaciones .....	97
6.	REFERENCIAS BIBLIOGRÁFICAS.....	98

## **TEMA**

Analizar la selección de materiales para un horno de cogeneración mediante métodos multicriterio.

## **RESUMEN**

El presente trabajo de investigación tiene como finalidad escoger un material alternativo de fácil disponibilidad a nivel nacional para un intercambiador de calor que se encuentra siendo parte de un horno de cogeneración. Es importante establecer la selección de materiales idóneos y correctos para la elaboración de un equipo de cogeneración teniendo como elementos de ayuda los métodos multicriterio, los mismos que permitirán identificar la materia prima adecuada para obtener un producto 100% óptimo. Para el presente análisis se toma en cuenta definiciones y términos de cogeneración ya que son importantes para la comprensión de este estudio, además se toma en cuenta el proceso de biomasa que es el utilizado dentro del sistema de cogeneración. Dentro del proceso de diseño y simulación de un intercambiador de calor que forma parte de un horno de cogeneración, el poder identificar el material correcto permite que se optimice la funcionalidad, eficiencia y aplicabilidad del mismo, facilitando la obtención de datos verdaderos y parámetros favorables para obtener un producto confiable. Además, nos permite la aplicación de procesos dentro de áreas ambientales, tecnológicos y ambientales. Los métodos multicriterio (MCDM) empleados son: Entropía, AHP que se emplean para la ponderación de criterios; también se usó VIKOR, TOPSIS, COPRA, DOMINIC y Correlación Spearman. De acuerdo al análisis realizado se establece que la mejor alternativa es el Acero Inoxidable AISI 440A, debido a su alta resistencia a la corrosión y bajo costo; esto se logró mediante un análisis comparativo de

simulación CFD donde se establece que el gas obtenido en el horno de cogeneración es aprovechado dentro de un intercambiador de calor.

**Palabras Clave:** horno, cogeneración, diseño, simulación, materiales, equipos, métodos.

### **ABSTRACT**

The purpose of this research work is to choose an alternative material of easy availability at national level for a heat exchanger that is part of a cogeneration furnace. It is important to establish the selection of suitable and correct materials for the elaboration of a cogeneration equipment using multi-criteria methods, which will allow to identify the adequate raw material to obtain a 100% optimal product. For the present analysis, definitions and terms of cogeneration are taken into account since they are important for the understanding of this study, in addition, the biomass process used in the cogeneration system is taken into account. Within the design and simulation process of a heat exchanger that is part of a cogeneration furnace, being able to identify the correct material allows us to optimize the functionality, efficiency and applicability of the same, facilitating the obtaining of true data and favorable parameters to obtain a reliable product. In addition, it allows the application of processes within environmental, technological and environmental areas. The multi-criteria methods (MCDM) used are: Entropy, AHP which are used for criteria weighting; VIKOR, TOPSIS, COPRA, DOMINIC and Spearman Correlation were also used. According to the analysis carried out, it is established that the best alternative is AISI 440A Stainless Steel, due to its high resistance to corrosion and low cost; this

was achieved through a comparative analysis of CFD simulation where it is established that the gas obtained in the cogeneration furnace is used inside a heat exchanger.

**Keywords:** furnace, cogeneration, design, simulation, materials, equipment, methods.

## 1. INTRODUCCIÓN

En el presente trabajo se establece la importancia de desarrollar procesos de cogeneración con biomasa; al ser un tipo de energía que utiliza residuos orgánicos para producir trabajo, movimiento y calor; se identifica la necesidad de implantarla de mejor manera en Ecuador, aprovechando los residuos agrícolas, pecuarias o forestales a través de procesos termoquímicos, fisicoquímicos o bioquímicos. (Alexander Gómez et al., 2004)

Los hornos de biomasa y cogeneración son productos que en la actualidad han tomado mucha fuerza, pues su uso a nivel industrial permite un mejor manejo del consumo energético, emisiones de gases y generación de residuos. Se busca que los mismos posean un diseño que facilite una combustión completa de materiales de desecho que contengan bajo poder calorífico, alto contenido de humedad y un alto contenido de cenizas; permitiendo un buen manejo de combustible, control de la combustión y eliminación de cenizas. (Leal, 2005)

El procesamiento y uso adecuado de materiales permite la obtención de un producto final funcional, con alta eficiencia energética que brinda altos beneficios medioambientales y a un bajo costo.

De acuerdo a un estudio realizado por la Empresa la Fabril S.A. en los últimos años se estableció que la inserción de la cogeneración en maquinarias usadas en la industria permite lograr un ahorro de energía. (Arteaga Linzán, 2011). En la presente investigación se realizará la simulación de un intercambiador de calor, ya que es un elemento fundamental en el proceso de cogeneración y nos permitirá evaluar los resultados obtenidos comparándolos con los materiales existentes en el mercado

Dentro del proceso de diseño y elaboración de un intercambiador de calor para un horno de cogeneración de biomasa es importante tomar en cuenta la selección de materiales que conforman el mismo, pues el contar con materia prima óptima y adecuada permite obtener una mejor funcionalidad y eficiencia del producto lo que facilita un mejor trabajo. Al realizar una elección adecuada facilita la aplicación de procesos acertados y contar con parámetros favorables dentro de ámbitos ambientales, tecnológicos y ambientales (Jee y Kang, 2000).

De acuerdo con estudios realizados por Jahan et al. (2010) se identifica que es importante realizar una selección de materiales de manera correcta para de esta forma manejar aplicaciones adecuadas y acordes al trabajo de ingeniería y desarrollo de productos, eliminando situaciones arriesgadas y que pueden generar contaminación ambiental. El estudio y análisis de los métodos multicriterio facilita la mejor elección de materiales.

La identificación de métodos cuantitativos adecuados para realizar una selección de material apropiada es de suma importancia pues esto permitiría mantener una alta productividad y



rentabilidad, contar con un bajo costo de producción y crear un ambiente de seguridad, organización y rentabilidad dentro de la empresa. (Prokopenko, 1989)

Dentro de las propiedades que se deben tomar en cuenta en la elección de materiales para el diseño y elaboración de productos mediante un análisis de ingeniería, es importante tomar en cuenta aspectos como: funcionalidad del producto a elaborar, período de vida del producto, partes de importancia del producto, requerimientos presentados por parte del fabricante, costes, aplicabilidad del producto, afectaciones ambientales(Schmid, 2016)

### **1.1.Antecedentes**

En Ecuador se desea identificar un adecuado manejo de la cogeneración, por este motivo la presente investigación tiene como finalidad escoger un material alternativo de fácil disponibilidad a nivel nacional para un intercambiador de calor en un horno de cogeneración de biomasa, específicamente de los tubos capilares, pues se identifica que estos elementos poseen un mayor grado de corrosión y oxidación de acuerdo al tiempo de uso. Por este motivo se desea implementar un cambio de material en la fabricación de estos elementos, siendo indispensable realizar una elección de materiales de manera adecuada y correcta para poder acceder a un diseño y elaboración favorable de un producto. Esto exige una serie de análisis y estudios que permitan la elección correcta de material, pues de esta manera se puede obtener un óptimo resultado con factores de objetividad y funcionalidad del producto final. (Ministerio deEnergía y Recursos Naturales no Renovables, 2018)

Es imprescindible implementar equipos de cogeneración que impulsen el desarrollo sostenible del país y a la vez facilitan el desarrollo de eficiencia energética a partir de instrumentos que mejoren su efectividad y ayuden a mantener el medio ambiente. (Calero & Celi, 2021)

Los métodos multicriterio, al ser herramientas analíticas, permiten identificar una serie de alternativas que facilitan el escogimiento de la mejor opción, facilitando la selección de material correcto para el diseño de un horno de cogeneración de biomasa y de esta manera optimizar su uso y menorar las emisiones contaminantes que puedan generar los mismos y que son eliminadas al medio ambiente generando cierto nivel de contaminación.

### **1.2.Planteamiento del problema**

Los equipos que se usan de manera continua en Ecuador presentan una serie de problemas pues los materiales que se manejan en la elaboración de los mismos producen corrosión y oxidación conforme pase el tiempo de uso, su costo es elevado y los materiales no siempre son los adecuados. Por este motivo, es necesario conocer los materiales más acordes para obtener máquinas óptimas en el funcionamiento y operatividad de los mismos. De acuerdo a esto, la pregunta a contestar en la presente investigación es: ¿Existen materiales alternos que permitan una mejor eficiencia de un intercambiador de calor de un horno de cogeneración de biomasa, a través de sus tubos capilares a bajo costo y obteniendo una mejora en la eficiencia térmica? (Vizueté & Lascano, 2012)

Partiendo de la interrogante planteada se establece que es importante identificar la materia prima adecuada para la producción de un equipo de cogeneración pues de esta manera se logrará obtener mejores resultados en los productos finales producidos por los mismos, así como durabilidad y eficacia de ellos evitando al máximo la presencia de corrosión, oxidación y contaminación ambiental permitiendo una optimización energética amplia disminuyendo factores contaminantes y facilitando mediante la elección correcta de materiales la optimización del trabajo.

### **1.3.Justificación**

Los hornos de cogeneración de biomasa al ser usados en diversas empresas e industrias presentan una pérdida energética, razón por la cual se debe optimizar su uso y generación de energía. Los materiales tienen una relación directa con la funcionalidad y aplicabilidad de estos en diferentes áreas. (González Cortés et al., 2016)

El uso de combustible y su reutilización dentro del proceso de cogeneración permite una reducción de emisiones y una mínima presencia de riesgos de oxidación y corrosión. (Triguero, 2017)

### **1.4.Objetivo general**

Seleccionar materiales de construcción en horno de cogeneración mediante métodos multicriterio para su mejora en la eficiencia térmica.

### **1.5.Objetivos específicos**

Establecer una elección adecuada de materiales que faciliten la eficacia, durabilidad y rendimiento de un equipo de cogeneración con la finalidad de mejorar la eficiencia energética dentro de la industria, mediante la selección multicriterio

Escoger un material alternativo de fácil disponibilidad en el mercado nacional para un intercambiador de calor que se aplica en un equipo de cogeneración de un horno de biomasa.

Realizar una simulación dinámica de fluidos mediante el software CFD para el análisis de comportamiento del nuevo material propuesto.

### **1.6.Hipótesis**

En la selección de materiales para la identificación de un elemento alternativo de fácil disponibilidad a nivel nacional para los tubos capilares de un intercambiador de calor que se aplica en un equipo de cogeneración de biomasa se usa los métodos multicriterio, ellos permiten identificar las características de cada material para de esta manera determinar los más idóneos, con buenas propiedades de funcionamiento, de fácil adquisición y fabricación; considerando que los equipos de cogeneración presentan alta presencia de corrosión y oxidación. Los parámetros de valoración para la elección de materiales son más útiles en la aplicación de los métodos multicriterio. Mediante una simulación CFD se realiza la validación del comportamiento de los fluidos y del equipo, así como el del material ganador. (Ruiz, 2016)

## **2. ESTADO DEL ARTE**

El deterioro ambiental, las afectaciones a nivel de flora y fauna, la vulnerabilidad de los ecosistemas, la pérdida de productividad de los sistemas naturales, la sequía, los efectos de la contaminación son aspectos que se encuentran relacionados con los cambios climáticos y que ponen en riesgo la salud y bienestar de los seres humanos.

El uso de energía tiene un impacto determinante en el aspecto ambiental, energético y económico de una región. Por este motivo se busca que la energía generada en la cogeneración sea aprovechada en procesos industriales, que mediante la aplicación de tecnologías limpias y eficientes permitan un mejor mantenimiento del medio ambiente. (Ojeda, 2003)

### **2.1. Cogeneración**

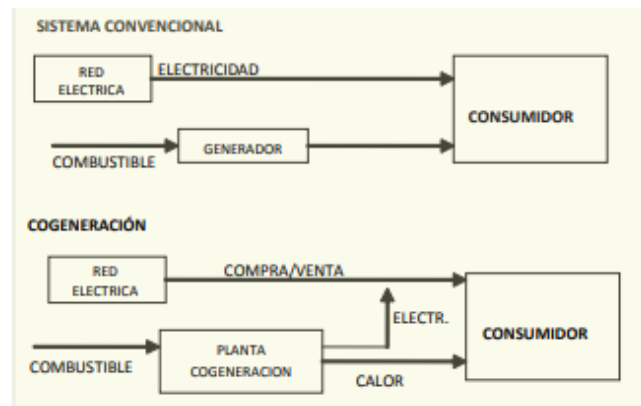
Al hablar de cogeneración, se establece que la misma es una secuencia organizada de energía pudiendo ser esta térmica, eléctrica o mecánica, lo que es importante en procesos de industrialización. Como parte de la presente investigación se propone el uso del fluido que sale del horno de biomasa y aprovecharlo de una manera directa en un intercambiador de calor, teniendo como resultado un trabajo eficiente en lo que conlleva la operación de este equipo de cogeneración. (Cifuentes, 2011)

Según Martín, M. V. (2003), la cogeneración es un conjunto de técnicas que facilitan la conservación de energía donde los requerimientos de energía calórica y eléctrica permiten este

proceso. Las técnicas de cogeneración son procedimientos de producción de electricidad o energía mecánica juntamente con energía calórica usando un solo tipo de combustible.

**Figura 1**

*Sistema convencional y de cogeneración*



Fuente: (EcuRed, 2021)

En la figura 1 se puede apreciar cómo se logra una reducción de energía mediante el uso de electricidad y calor; esto facilita la disminución de consumo energético sin cambiar el proceso de producción.

En un sistema de cogeneración se establece que dentro del proceso de funcionamiento del horno se genera una cierta cantidad de vapor y energía eléctrica, estos elementos son los que permiten una mejor funcionalidad dentro de este procedimiento. El uso de un solo tipo de combustible permite mantener los costos de sostenimiento, depreciación, acción, etc. (Lozano et al., 1993)

En general la industria busca aprovechar al máximo nuevas técnicas de cogeneración, de esta manera se obtendrá energía que puede ser reutilizada permitiendo la mejora del ambiente, creando autosuficiencia en la producción y energía requerida para el desarrollo correcto de los procesos. (Malagón, 2015)

La aplicación de la cogeneración presenta varias ventajas entre ellas: aporta con un gran ahorro de energía y económico; ayuda a mejorar el medio ambiente, facilita la industrialización de zonas apartadas de centros donde se ubican las torres eléctricas de alta tensión, reducción del capital de inversión y por lo tanto existen un sinnúmero de ventajas para el usuario. (Silva & Porras, 2005)

Un horno de cogeneración presenta algunos aspectos dentro de su utilidad, así se menciona que permite obtener un mejor uso de los combustibles con un alto rendimiento de eficiencia energética.

- Facilita la reducción de emisiones de gases de combustión y que existe un aumento de eficiencia de consumo de energía.
  - Se logra una optimización de materia inflamable de desecho o calor residual como fuente de energía, incremento de eficiencia energética en procesos industriales a bajo costo.
  - Menor costo de transporte de la energía obtenida pues se realiza un autoconsumo.
- (Ojeda, 2003)

Dentro de los motores que se usan en los sistemas de cogeneración se tiene Motores diésel, turbinas de gas, turbinas de vapor y el ciclo combinado; cada una de ellas presenta sus características propias de funcionamiento.

## **2.2.Turbina a vapor**

Mediante la figura 2 se puede indicar que la expansión del vapor es la que produce la energía mecánica, la misma es necesaria para el funcionamiento de este sistema, esto se facilita por la alta presión generada por una caldera convencional.

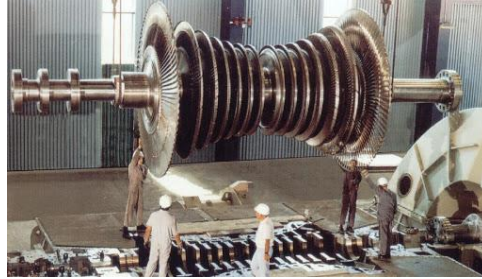
Los elementos que conforman los mismos son: fuentes de energía primaria identificado con el gas natural; una máquina motriz (turbina de vapor, turbina de gas, motores alternativos de combustión interna); sistemas de recuperación de calor (calderas de recuperación, secaderos, hornos con aire comburente O<sub>2</sub> más gases, intercambiadores de calor, sistemas de post-combustión de gases de escape de TG; sistemas de aprovechamiento de la energía mecánica (generador eléctrico, adiconamientos mecánicos como compresores, molinos, bombas, etc.); sistemas auxiliares como sistema de control, transporte de la energía eléctrica, conexión de evacuación del calor residual. (Khellaf, 2016)

Se establece que este tipo de sistema fue el primero dentro de lo que se conoce como cogeneración. En la actualidad no es muy usado.

### **Figura 2**

*Turbina a vapor*





Fuente: (Renovetec, 2010).

### 2.3. Turbina de gas

Se transfiere una parte de energía transformándola en energía mecánica, el rendimiento es menor al que se presentan en motores alternativos pero la recuperación de calor es más rápida.

Es importante para causar vapor en un generador de recuperación. (García & Fraile, 2008)

### Figura 3

*Turbina a gas*



Fuente: (Canales Sectoriales, 2016).

### 2.4. Ciclo combinado

En un ciclo simple se genera vapor, el mismo puede ser absorbido en un ciclo combinado, esto facilita la recuperación térmica.

El trabajo del ciclo combinado como se indica en la figura 4, se basa en la función de las turbinas de gas y vapor seleccionadas, esto se realiza tomando en cuenta los criterios de eficiencia y economía. Es importante establecer los procesos de una manera responsable para optimizar el trabajo. (Sabugal & Gómez, 2006)

De acuerdo con lo antes mencionado, la cogeneración en una técnica de elaboración de electricidad y calor, el aspecto más importante se encuentra en la recuperación del calor a partir de la combustión generada en el proceso, se aprovecha la energía térmica sobrante del proceso lo que facilita la generación de energía lo que permite una optimización de recursos y un mejoramiento en la eficiencia de los procesos de producción. Se debe acotar que en las producciones de energía el calor se pierde. (García & Fraile, 2008)

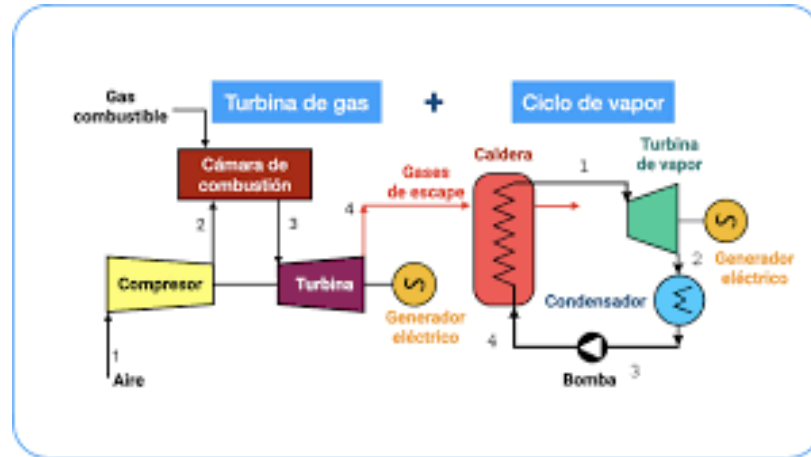
Es importante mencionar las ventajas de la cogeneración, entre ellas se puede mencionar:

- Menor consumo de energía.
- Baja emisión de gases de efecto invernadero.
- Incremento de potencia de energía eléctrica.
- Competitividad industrial.
- Mejoramiento y operatividad de plantas industriales. (Sala Lizarraga & del Portillo

Valdés, 2015)

#### **Figura 4**

*Ciclo de Combinado*



Fuente: (Naturgy, 2020).

Si se habla de una cogeneración eléctrica, este actúa con la quema de combustible fósil de esta manera se produce vapor a altas temperaturas y presiones para luego hacer funcionar una turbina que genere energía eléctrica. En nuestro país el desarrollo de la cogeneración avanza a paso lento y esto se debe a la poca generación de energía eléctrica y su alto costo de ya que se necesita de centrales termoeléctricas que faciliten su funcionamiento. (Ponce et al., 2009)

Al analizar un equipo de cogeneración se establece que el mismo no supera el 40% del total de energía generada, se usa menos del 50% del calor útil y el resto se elimina al medio ambiente. Dentro del trabajo de cogeneración, se indica que los procesos industriales necesitan de calor y vapor, los dos a menor temperatura, por este motivo, estos procesos brindan una alternativa de aprovechamiento de recursos en lugar de que sean desechados. (Fraile, 2008)

## 2.5. Intercambiador de calor

Los intercambiadores son equipos que sirven para transferir energía en forma de calor de forma fluida entre dos sustancias, de una de mayor temperatura a una de menor temperatura. Se

los usa a nivel industrial y en una gran cantidad de empresas; como por ejemplo en la industria de la biomasa donde se realiza el intercambio de calor entre dos tipos de fluidos de diferentes características, esto con la finalidad de calentar un fluido y aprovechar la transferencia de calor en una aplicación industrial.

Las funciones de un intercambiador se relacionan directamente con:

- Aumentar la temperatura de un fluido mediante la presencia de un fluido de mayor temperatura.
- Disminuir la temperatura de un fluido mediante la presencia de un fluido de menor temperatura.
- Condensar un fluido que se encuentra en estado gaseoso mediante la influencia de un fluido de menor temperatura.
- Evaporar un fluido es estado líquido por presencia de un fluido de mayor temperatura. (Baena, 2019)

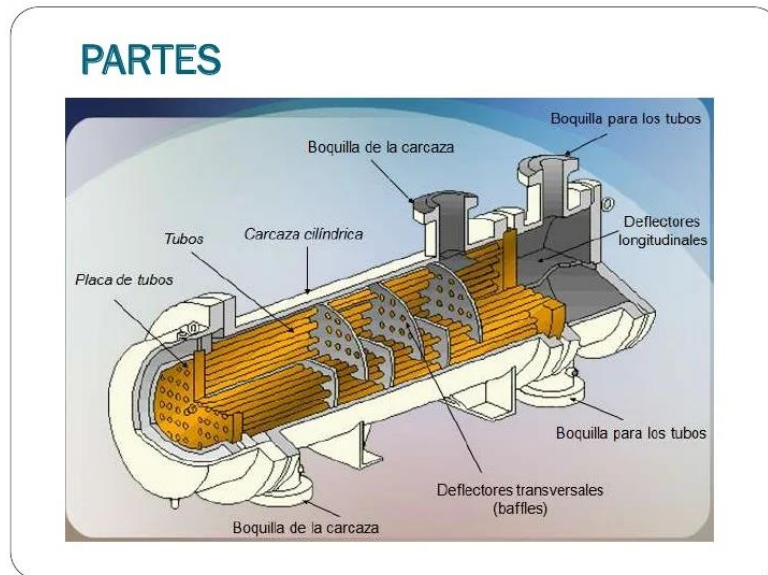
En la transferencia de calor se establece que el flujo de calor se encuentra establecida por la unidad de tiempo del intercambiador (potencia térmica intercambiada).

Los materiales que se usan comúnmente para la fabricación de un intercambiador de calor son el acero al carbono, acero inoxidable de la serie 300, acero inoxidable de la serie 400 y cobre. (Burbano, 2014). Estos materiales se usan por su alta resistencia a la corrosión, pues se produce una capa protectora delgada que se adhiere al metal y evita los medios corrosivos.

Sus aplicaciones son en aspas de turbinas, revestimiento de asientos de válvulas, carcassas de bombas, cuerpos de válvulas y compresores, cuchillas, hojas de afeitar e instrumentos quirúrgicos, ejes, husos y pernos. (Ibarra et al., 2010)

### Figura 5

#### *Intercambiador de calor*



Fuente: (Castro L., 2012)

Las propiedades que intervienen en el funcionamiento de un intercambiador de calor son principalmente la presión y la temperatura.

Los intercambiadores que se identifican son de dos tipos: según su construcción y según su operación. Dentro de los primeros se tiene a los de carcasa y tubo y el de plato. En el segundo grupo se identifican a los de flujo paralelo, contraflujo, flujo cruzado, intercambiadores de un

solo paso o paso simple y de múltiples pasos, intercambiadores regenerativos y no-regenerativos. (Amaro & Fernández, 2012)

Para el presente trabajo de investigación se parte del análisis de un intercambiador de carcasa y tubos pues es el más usado a nivel industrial; de construcción básica, sencillo y común. El mismo consta de una agrupación de tubos que se encuentran en el interior de una carcasa, en el interior de la misma existen placas deflectoras o baffles que permiten la presencia de turbulencias y por consiguiente la mejor transferencia de calor. (Oliva, 2021)

Los hornos de cogeneración se mencionan que los mismos buscan la optimización de recursos, de esta manera se mejora la eficiencia y capacidad energética de los mismos; aprovechando el calor que se genera para desarrollar un proceso productivo.

## **2.6. Tipos de Sistemas de Cogeneración**

La instalación de los sistemas de cogeneración tiene una íntima relación con capacidades térmicas y eléctricas, donde el ahorro de energía es el objetivo fundamental.

- Dentro de la instalación de proyecto nuevos los mismos no se ven relacionados al espacio de instalación de los hornos, pues la instalación de los equipos requiere de una excelente infraestructura.
- En proyectos que ya se encuentran instalados existen situaciones donde los mismos deben ser adecuados y adaptados al espacio donde existen equipos que ya han sido usados con anticipación y es necesario analizar su funcionalidad o no.

- En el dimensionamiento del sistema es importante analizar la demanda térmica y eléctrica, la uniformidad de estos elementos, así como las variaciones, magnitud y valores máximos y mínimos que se presentan en los procesos de cogeneración. (Silva & Porras, 2005)

Un horno de biomasa es una máquina que posee un diseño compacto que facilita la instalación de varios implementos en un área de dimensiones reducidas, permite un enfriamiento de ceniza a la vez que facilita un equilibrio de temperatura, posee una amplia versatilidad y por sus diseños de construcción son altamente confiables.

En Ecuador la inversión pública y privada es sumamente importante para establecer proyectos de energías renovables pues esto facilita la dinamización de la economía; se debe recalcar que “actualmente el 92% de la energía del país proviene de centrales hidráulicas, el 7% de térmicas y el 1% de fuentes no convencionales (fotovoltaica, eólica, biomasa, biogas, geotermia, entre otras). (Ministerio de Energía y Recursos Naturales no Renovables, 2019)

Entre las ventajas de un horno de biomasa se enumeran las siguientes: alta eficiencia, alto rendimiento de granos enteros, disminución del tiempo de secamiento, ahorro en el consumo de combustible, no contaminación de los productos, limpieza en el proceso de producción, versatilidad y compatibilidad. (JMG, 2018)

Todas estas características facilitan un trabajo óptimo del horno de biomasa puesto que el aire caliente que se genera en el proceso de combustión del material evita las variaciones de temperatura controlando la operación del equipo. La generación de calor producido y la automatización del equipo permite que el secado del producto se realice de una manera adecuada. (Ticona, 2018)

Además, el uso de material de desecho en el proceso de quema del horno, facilita la adquisición de un mejor producto y permite un ahorro de combustible. Esto ayuda al medio ambiente, pues no existe emisiones de gases contaminantes y se puede lograr un acoplamiento de implementos de secado, lo que facilita el rendimiento y maximizando la producción. (Toscano, 2009)

La biomasa es una forma energética que se usa para la producción de calor, el consumo de biomasa a nivel mundial ocupa un 10.6% de energía primaria. Más el uso de este tipo de energía en las diferentes actividades es mínimo. (Saint-Marc, 2015)

La biomasa es usada actualmente con fines energéticos y se aprovechan los desperdicios para quemar, el calor producido en la combustión es empleado de forma directa para producir vapor, el mismo que es usado en otro tipo de máquinas como el horno de cogeneración, turbinas o intercambiadores de calor. Los mejores materiales para ser usados como biomasa son madera, paja, cáscaras, etc. La biomasa al ser tratada con altas temperaturas se divide en dos grupos: pirólisis (calentamiento con ausencia de aire) o gasificación (procesos con limitada presencia de oxígeno). Dentro del proceso de pirólisis, la mezcla de combustibles sólidos, líquidos o gaseosos



a proporciones variables dependen de temperatura y presiones usadas en el proceso. (Carrillo, 2004)

La selección de materiales son aspectos importantes que al ser analizados permiten comparar las propiedades de los mismos; identificando índice de corrosión, conductividad térmica, expansión térmica, resistencia a la fluencia, densidad, temperatura máxima de servicio del material, calor específico, costes; entre otros. Estos estudios facilitan la selección de alternativas adecuadas para determinados productos tomando en cuenta la funcionalidad de cada uno de ellos y su manejo óptimo dentro del elemento a desarrollar. Esto permite eliminar situaciones impropias facilitando la selección más adecuada de materiales tomando en cuenta métodos sencillos, lógicos y ordenados (Ashby et al., 2004).

### **2.7. Propiedades de los materiales**

Analizando las propiedades mencionadas tenemos que:

- **Corrosión:** es un desgaste que se presenta en algunos tipos de materiales por presencia de sustancias químicas u otro tipo de elementos que alteran su estructura y por ende su composición, es necesario establecer el Índice de corrosión; pues de esta manera se logrará establecer los niveles de degradación de los materiales que se usen en la fabricación del horno de cogeneración (López S., 2020)
- **Conductividad Térmica:** Según (Georgiou & Sharma, 2010) se establece que los factores que influyen directamente en la conductividad térmica son la temperatura, el

- calor y la conductividad térmica permitiendo que algunas propiedades y comportamientos se vean alterados debido a la presencia de los mismos.
- **Temperatura:** La temperatura tiene un aporte dentro de la expansión térmica, esta facilita el cambio de dimensiones de un material debido al movimiento de las partículas gracias al aumento de temperatura. Si la expansión se presenta en cuerpos sólidos (longitud, anchura o espesor) se la denomina expansión lineal; en cambio, si la expansión se presenta en el área de un material sólido se la conoce como expansión superficial. (Jiménez, Carlos et al., 2012)
  - **Resistencia a la fluencia:** De acuerdo a (Ortiz, 2007). se establece que la resistencia a la fluencia es la presencia de una energía elevada para provocar la misma, existe la presencia de una temperatura constante y una tensión que se genera en un material específico donde se observa que la fluencia disminuye en relación al tiempo que transcurre.
  - **Densidad:** (Raviolo & Moscato, 2005), menciona que la densidad es la relación existente entre los valores de peso(masa) de una sustancia y el volumen existente en aquella sustancia o material. Se debe tomar en cuenta que debido a la expansión de las partículas existe una regla que identifica que los gases tienen menor densidad que los líquidos y éstos menor densidad que los sólidos.
  - **Temperatura máxima:** El autor (Callister, 2019), menciona que la temperatura máxima de servicio del material o también conocida como CUT es la temperatura más elevada a la que es útil un material, sin importar el tiempo de uso o manejo del

mismo manteniendo las propiedades de cada uno. Es importante identificar que el incremento de la temperatura causa degradación, cambio químico y fluencia excesiva. La CUT permite un equilibrio en la estabilidad térmica del material.

- **Calor específico:** es la cantidad que necesita un material de manera específica para aumentar su temperatura de forma adecuada y tener una mejor transmisión de calor, de esta manera se logra un mejor rendimiento de trabajo. El calor específico es único para cada material o elemento pues el mismo varía de acuerdo a la composición y condiciones de temperatura y presión. (Padilla et al., 2021)
- **Costes:** los costes que se encuentran involucrados en el proceso de diseño y simulación del horno de cogeneración, los materiales que serán tomados en consideración, sus propiedades y factores que influyen directamente en su comportamiento.

Se busca conseguir la mejor selección de materiales usando métodos multicriterio como herramientas matemáticas, también se sugiere el uso de técnicas para obtener una clasificación más segura, donde se pueda ubicar los materiales de selección más acordes para obtener un producto final óptimo. De acuerdo a Riba, C. (2008) menciona que al seleccionar los materiales es importante analizar las normas EN e ISO entre otras, pues ellas son las que permiten que el producto final sea el correcto, con propiedades inalterables y con funcionalidad adecuada.

En lo que se refiere al Acero Inoxidable AISI 440A y según el catálogo presentado por la empresa IMPORT ACEROS este acero presenta un buen rendimiento de endurecimiento y alta

dureza, su resistencia a la corrosión es mayor y de igual manera posee alta resistencia a la abrasión. (Importaceros, 2021)

El acero inoxidable AISI 429 posee alta resistencia a la corrosión, posee mayor fluencia y ruptura por tensión.

Acero Inoxidable 434 tiene gran resistencia a la corrosión, tenacidad y soldabilidad esto de acuerdo al catálogo de ACERINOX. (ACERINOX 2017)

Acero inoxidable 430 es un material dúctil, con características de formabilidad y buena resistencia a la corrosión. (Ibarra et al., 2010)

Según el manual de ACERINOX el Acero inoxidable 321, es un acero similar al 304 y posee resistencia a la corrosión. (ACERINOX, 2017)

Acero inoxidable 302 es un acero que no se endurece mediante tratamientos térmicos, tiene alta ductilidad y resistencia a la corrosión según catálogo de IMPORT ACEROS. (Importaceros, 2021)

De acuerdo a estudios anteriores analizados en (Oliva, 2021) se indica que los efectos de corrosión causados por fluidos corrosivos a los intercambiadores de calor debido a los procesos de calentamiento y enfriamiento que se realizan en dichos procedimientos se pueden evitar mediante el uso de acero inoxidable, lastimosamente estos materiales son costosos; si bien son materiales que presentan alta resistencia a la corrosión su costo es elevado. Se ha trabajado con el AISI 316 y el AISI 304.

En el presente estudio se sugiere el uso del AISI 440, este material posee resistencia a la corrosión y su costo es mucho más bajo que los anteriormente mencionados; esto facilita su utilización en los intercambiadores de calor específicamente en los tubos capilares.

### **2.8. Proceso de Pirólisis**

La degradación de la biomasa mediante la presencia del calor y sin presencia del oxígeno es lo que se conoce como Proceso Pirolítico.

Se pueden ubicar tres clases de productos producidos, encontrándose en:

1. Estado sólido (carbón o char)
2. Estado Líquido (alquitranes)
3. Estado gaseoso (productos gaseosos o vapor piroleñoso) (CEUPE, 2019)

El pirólisis necesita de energía térmica para su funcionamiento y se identifica dos grupos:

- Sistema indirecto o alotérmico. - Se identifica que el gas producido o char generado es la fuente de energía, su transmisión es mediante la conducción o radiación generada en las paredes del reactor.
- Sistema directo o autotérmico. – La energía es proporcionada por la combustión de parte de la carga.

Se identifica la siguiente clasificación:

- Pirólisis convencional. – Los sistemas que se encuentran aquí son directos e indirectos y se usan en equipos rotatorios u hornos de parrilla.

- Pirólisis rápido. - incluyen los sistemas de polvo en suspensión.
- Pirólisis instantánea. – Permite la fluidización en dos etapas, se produce la combustión de un sólido y esto permite la transferencia de calor al sistema.
- Si se toma en cuenta la temperatura que interviene en el proceso de pirólisis se identifica; la pirólisis a velocidad de calentamiento y temperaturas bajas, la pirólisis a temperatura y velocidad de calentamiento altas y el proceso de pirólisis especial donde se presenta la pirólisis al vacío, la pirólisis rápido y la pirólisis instantánea.

En este proceso se produce una descomposición térmica de la biomasa mediante la presencia de una serie de reacciones químicas a productos como madera, celulosa, sustancias gaseosas, etc. (CEUPE, 2019) Juan Hernández

Cuando existe en el proceso la presencia de temperaturas menores a 300°C se identifica reacciones de despolimerización, oxidación, deshidratación y descarboxilación. Se obtiene como resultado el monóxido de carbono y agua.

Si las temperaturas que se registran en el proceso son mayores a 300°C se obtiene carbón, alquitrán y productos gaseosos. Se sugiere que la biomasa tenga un contenido de agua cercano al 10%.

En el proceso de biomasa se identifica una parte orgánica que es la que se quema, otra inorgánica que forma parte del proceso de combustión y por supuesto agua.

Dentro del proceso de biomasa en un horno de cogeneración se establece la presencia de un proceso químico que afecta de manera directa la funcionalidad de los elementos de un horno, se habla de la oxidación, esta afecta a las partes metálicas que se encuentran en contacto con sustancias químicas.

Es importante establecer los materiales que conforman los diversos elementos del horno para evitar procesos de corrosión que dañen los procesos de trabajo, pues la corrosión en medios ácidos es más rápida que en medios neutros o alcalinos.

Al hablar de Dióxido de Carbono se identifica que, al encontrarse presente por disolución en el aire, se encuentra en muchos procesos químicos donde se establece una disminución de pH y se presentan superficies corrosivas. Por este motivo es importante tomar en cuenta los materiales que se usarán para minimizar el proceso de oxidación y optimizar el proceso de biomasa.

## **2.9.Métodos Multicriterio**

Los métodos multicriterio son herramientas que facilitan la toma de decisiones científicas de acuerdo a parámetros de racionalidad, tomando como referencia el método científico a través del cual se analiza las situaciones para identificar la mejor opción. Los métodos multicriterio facilitan el poder tomar la decisión correcta sobre conflictos que se presentan en estudios dados siendo los mismos de carácter económico, ambientales y sociales. (Grajales et al., 2013)

El método de ensayo y error implica la selección de material alternativo y por ende altos costos, por lo tanto, la herramienta para la selección del material es un factor importante. Al usar los métodos MCDM, se identifica que los mismos puede dar soluciones a problemas presentados en la elección de materiales en los que se puede establecer dificultades en los procesos de producción (Girubha y Vinohd, 2012).

Se establecen dos puntos o categorías bien definidas dentro de los métodos multicriterio;

- Analizar decisiones multiatributo (MADM) y
- Analizar decisiones multiobjetivo (MODM) (Acharya y Biswal, 2016; Kumar y Dutta, 2015; Tripathy, 2015).

Otros métodos que también se toman en cuenta dentro de los métodos multicriterio son: el outranking, clasificación preferencial, basados en la distancia, basados en la prioridad y los mixtos; estos métodos permiten la realización de una evaluación y selección de materiales más apropiados (Chaloob et al., 2016; Rotterová y Pavlačka, 2016; Mukherjee, 2015).



Para esta investigación se utilizará métodos multicriterio y métodos para la obtención de ponderación de cada uno de los materiales escogidos.

Es imprescindible indicar que, para alcanzar un trabajo adecuado y resultados óptimos, se debe establecer un peso a cada propiedad del material para de esta manera obtener datos reales y libres de cualquier tipo injerencia en el resultado final.(Canelos, 2008)

Cuando se realiza un proceso de selección de materiales es importante establecer la clasificación y elección de materiales a ser usados para de esta manera contar con una aplicación adecuada y correcta.

Los materiales que formarán parte del diseño y simulación de este intercambiador de calor pasan por una clasificación y elección del mejor de ellos, los métodos multicriterio son una verdadera alternativa dentro del proceso de selección ya que permiten identificar la adaptabilidad del producto en proceso y facilitan la funcionalidad del producto.

Las técnicas multicriterio facilitan la elección de materiales, pues permiten realizar el análisis de cada proceso y mediante esto se puede identificar la idoneidad de cada uno en su aplicación dentro un caso de estudio.

Tomando en cuenta estudios realizados por diversos investigadores se establece que según Hambali et al. (2009), se propone la importancia de un proceso (AHP) o de jerarquía analítica cuando se realiza la selección de materiales.

Wang y Chang (1995) propusieron que para la selección de materiales se realice un enfoque que se base en los criterios múltiples difusos, esto permite identificar el material más adecuado para la realización específica de productos, como por ejemplo diseño de matrices, plantillas y accesorios.

Se encuentra un método también ideal para establecer la selección de materiales mediante el método propuesto por Shanian y Savadogo (2009), el mismo propone una habilidad de disposición de distinción dependiendo del parecido a un medio absoluto TOPSIS y VIKOR para la dificultad que se identifica en la elección de materiales para productos que requieren alta seguridad y estructuras dentro de la industria.

Se identifica una serie de estudios que permiten establecer la importancia de cada método de investigación en diversas áreas de aplicación así lo demuestran Jahan et al. (2010), Findik y Turan (2012), Bitarafan et al. (2012). Los métodos de desviación estándar y la evaluación proporcional compleja o COPRAS son indispensables.

Karande y Chakraborty (2012) proponen la aplicación de un método de optimización multiobjetivo para la elección adecuada de materiales en el diseño y elaboración de productos que tienen relación con oxígeno a alta temperatura.

Bahraminasab y Jahan (2011) realizaron estudios para la selección de materiales en productos de uso médico, específicamente en prótesis.

Dentro de la rama de ingeniería se encuentran estudios realizados por Rao (2008), permitió establecer un compromiso mejorado al usar el método de clasificación.

El análisis de decisión multicriterio establecido por Martínez-Gómez et al. (2016), permitió la selección de materiales mediante una aplicación magnética.

Otro estudio importante es el realizado por Villacis et al. (2015) MCDA o análisis de decisión multicriterio para componentes de cocinas de inducción.

## **2.10. Simulación CFD**

Al hablar del proceso de simulación es importante analizar la Simulación CFD (Computational Fluid Dynamics o Dinámica de Fluidos Computacional) es imprescindible describir que la mismas nos es más que una simulación numérica de transferencia de calor, flujos fluidos y fenómenos que tienen relación con aspectos físicos, calóricos, químicos, etc.(Barragán et al., 2010)

La simulación CFD tiene una alta demanda dentro de la industria, así como en el diseño de equipos industriales; permite la visualización de proyectos, permitiendo identificar la viabilidad del mismo y su desarrollo hasta obtener un producto adecuado; pasando por diversos escenarios, de esta forma se logra conseguir un resultado final óptimo y adecuado para todos.

La simulación CFD permite simular el movimiento de sustancias fluidas en diversos ambientes además de permitir la aprobación de proyectos sin alterar las propiedades de los elementos a nivel mecánico, térmico, eléctrico, etc. Este tipo de simulación puede ser usada

desde la fase de inicio de un proyecto; ya que de esta manera se verifica la viabilidad del mismo, se puede establecer posibles problemas en el desarrollo o aplicación del proyecto, así como soluciones rápidas y concisas y por último se obtiene un producto adecuado.

La simulación CFD se puede usar a nivel industrial (procesos, eléctrica, electrónica, medioambiental, etc.), en construcción, en seguridad y salud. (AST Ingeniería, 2021).

### 2.11. Aplicación

**Tabla 1**

*Materiales y criterios para análisis de selección*

Material	Designation	Corrosion rate (PREN)	Price (USD/kg)	Thermal Conductivity (W/m <sup>2</sup> °C)	Thermal Expansion (°C <sup>-1</sup> )	Yield Strength (MPa)	Density (kg/m <sup>3</sup> )	Maximum temperature at service of material (°C)	Specific Heat (J/kg*°C)
AISI 440A	M1	22.5	1.19	27	0.000011	460	7900	800	500
AISI 429	M2	16	1.39	28	0.0000115	310	7850	776	500
AISI 434	M3	22.1	1.78	27	0.000011	405	7800	800	500
AISI 430	M4	18	1.45	27	0.000011	345	7820	870	530
AISI 321	M5	19	3.05	17	0.000018	241	8050	925	530
AISI 302	M6	20.6	2.82	17	0.00002	310	8010	925	530

Fuente: (CES EduPack, 2019).

Se toman en cuenta dentro de la tabla 1 los materiales mencionados porque son los que cumplen con ciertas características y prioridades que influyen en la búsqueda de la mejor opción dentro del estudio.

Se consideran los criterios identificados en la Tabla 1 ya que se encuentran en mayor proporción y tienen una relevancia dentro de un horno de cogeneración.

Dentro de los posibles métodos para la obtención de pesos se mencionan el Método AHP y de Entropía; y dentro de los métodos multicriterio posibles a utilizar se encuentran: VIKOR, COPRAS, TOPSIS Y DOMINIC.

Además, se realizará una correlación Spearman, la cual es una correlación estadística que sirve para analizar si existen resultados similares con respecto a los diversos métodos aplicados, esto permite una identificación de repetición adecuada entre todos los métodos.

### **3. MÉTODO**

Durante el progreso de este estudio se usará modelos matemáticos, los mismos que se encuentran dentro de los métodos multicriterio, esto permitirá establecer la mejor elección de materiales para la mejora y perfeccionamiento de un horno de cogeneración de biomasa.

Los materiales que se usaron para la selección de materiales del equipo de cogeneración fueron los siguientes: AISI 440A, AISI 429, AISI 434, AISI 430, AISI 321, AISI 302; estos materiales se los encuentra a nivel nacional, son de fácil adquisición y se los analizó porque cumplen con las características como alta resistencia a la corrosión, buena conductividad térmica y bajo costo.

#### **3.1.Métodos multicriterio (MCDM)**

Los métodos multicriterio cambian una dificultad grande en partes más sencillas, facilitando el poder dar soluciones a problemas planteados mediante diversas aplicaciones con criterios diversos, mediante el análisis de los modelos matemáticos de cada MCDM (Chen et al., 2012).

Las aplicaciones analizadas al momento de utilizar métodos MCDM son: Método AHP, técnica para el orden de preferencia por similitud a solución real (TOPSIS), la optimización

multidisciplinar y solución de compromiso (VIKOR), evaluación compleja proporcional (COPRAS), método ENTROPIA, método DOMINIQUE, CORRELACIÓN SPEARMAN.

Según lo explicado por Muñoz, Romana y Ordoñez, (2014), se establece que en todo estudio es necesario establecer los elementos que forman parte indispensable en la toma de decisiones y que por ende se encuentran en estrecha relación con la investigación que se plantea. Así se identifica que entre los elementos es indispensable tomar en cuenta:

1. Identificar las partes del sistema.
2. Reconocer los pesos de las partes del sistema.
3. Identificar los vínculos de las partes.
4. Proponer una solución racional mediante una matriz de valoración o decisión.

Luego de entender los elementos que conforman los métodos multicriterio es necesario entender que significa cada uno de ellos.

### **3.2.Criterios de ponderación**

La sistematización y medición de los pesos de cada razonamiento o criterio se lo puede realizar mediante los métodos AHP y Entropía, para este estudio se utiliza el método Entropía. Esto para obtener resultados más concretos y reales que se basan en un aparente razonamiento que indica que a mayor peso mayor variedad en cada alternativa presentada.

### 3.3.Método Entropía

Esta metodología calcula la incertidumbre en la investigación realizada, empleando la teoría de la probabilidad. Esto nos permite establecer que en espacios de repartición amplios la incertidumbre es más grande en relación a una distribución donde los existan crestas marcadas. (Jahan et al., 2012). La metodología de entropía se desarrolla mediante el siguiente procedimiento Jahan et al. (2012):

1: Desarrollo de la matriz de decisión.

$$r = \begin{bmatrix} r_{11} & r_{12} & \dots & r_{1n} \\ r_{21} & r_{22} & \dots & r_{2n} \\ \dots & \dots & \dots & \dots \\ r_{m1} & r_{m2} & \dots & r_{mn} \end{bmatrix}$$

2: Medición de la matriz de disposición normalizada  $P_{ij}$ , la función principal es establecer mediante una normativa valores sin dimensiones, que contengan diversos parámetros y faciliten la aplicación de cotejos entre ellos. Se deduce realizando la siguiente ecuación (1).

$$P_{ij} = \frac{x_{ij}}{\sum_{i=1}^m x_{ij}} \quad (i = 1,2,3,\dots,m; j= 1,2,3,\dots,n) \quad (1)$$

3: Medición de la entropía  $E_j$ , se aplica la siguiente ecuación (2)

$$E_j = -k (\sum_{i=1}^m p_{ij} \ln (p_{ij})), \quad j = 1,2,3,\dots,n. \quad (2)$$

Donde:

$k = \frac{1}{\ln m}$  constante que permite se den los valores  $0 \leq E_j \leq 1$  y  $m$  es el número de opciones.

4: Medición de la variedad de criterio  $D_j$ , se realiza este cálculo mediante la aplicación de la siguiente ecuación (3).

$$D_j = 1 - E_i \quad (3)$$

5. Medición del peso regulado de cada criterio  $W_j$ , se aplica la siguiente ecuación (4).

$$W_j = \frac{D_j}{\sum_{i=1}^m (D_j)} \quad (4)$$

### **3.4.METODO AHP**

O denominado también Analytic Hierarchy Process es un método que permite la resolución de problemas complicados de criterios múltiples. Es necesario realizar evaluaciones subjetivas de acuerdo a cada uno de los criterios de estudio tomando en cuenta las alternativas de cada uno. El método AHP permite jerarquizar las prioridades dentro del análisis de la investigación, así como incluir datos cuantitativos concernientes a alternativas de decisión. Es importante porque también se puede añadir información cualitativa que muchas veces no es tomada en cuenta por la dificultad que presentan al momento de medición (Toskano Hurtado, 2005).

La AHP tiene la ventaja que permite organizar la información obtenida, analizarla y tomar decisiones adecuadas a problemas presentados. Parte del análisis de pares ordenados de acuerdo a la importancia y prioridad de función y criterio tomando en cuenta la jerarquización de los mismos (Research & (EURO), 2014).

#### **3.4.1. Pasos del método AHP**

1. Elaborar una guía que descompone el orden jerarquizado.



2. Identificar las superioridades de los criterios enfocados en los pesos. Al comparar los criterios entre sí se logra identificar la categoría de cada uno con respecto al resultado obtenido.
  3. Identificar las superioridades locales para las alternativas que se identifican en cada criterio.
  4. Identificar la procedencia primaria donde se establece la prioridad local y la de cada criterio, esto con la finalidad de conocer la alternativa con mayor valor y deducir la mejor posibilidad.
  5. Observar el proceso de desarrollo del sistema para corroborar su idoneidad o no.
  6. Elegir la alternativa más óptima, partiendo de un análisis del proceso desarrollado.
- (Saaty, 1987)

Dentro de la metodología AHP existen las comparaciones pareadas, las mismas son fundamentales en el desarrollo de este análisis, se usa una escala subyacente con valores que van de 1 a 9 en las características de los elementos. Los valores numéricos permiten determinar una escala y establecer comparaciones entre dos alternativas.

**Tabla 2**  
*Escala de preferencias y criterios*

<b>CALIFICACIÓN NUMÉRICA</b>	<b>PLANTEAMIENTO VERBAL DE LA IMPORTANCIA</b>
<b>9-8</b>	Extremadamente importante
<b>7-6</b>	Muy fuertemente importante
<b>6-5</b>	Más importante
<b>4-3</b>	Moderadamente importante
<b>2-1</b>	Igualmente importante

En el desarrollo de la metodología AHP se describe una matriz donde se analiza paso a paso el proceso de la misma. En la matriz de comparación se identifican alternativas y criterios, en la tabla que se indica a continuación se menciona que existen dos alternativas y un criterio

**Tabla 3**  
*Matriz de comparación de alternativas*

	A1	A2
A1	1	9
A2	1/9	1

De acuerdo a la tabla 3 se identifica que A1 es mucho más seguro que A2, partiendo de esto la relación entre A1 y A2 es 9. Si se hace la relación inversa la respuesta es 1/9, lo que nos indica que A2 es menos significativo que A1. (Coyle, 2004)

En la siguiente tabla 4, se identifica que teniendo una alternativa con prioridad local se parte del peso de cada criterio (se suma los valores de columnas y se divide de cada elemento). Así se logran los valores de cada columna de matriz normalizada.

**Tabla 4**  
*Matriz de comparación normalizada.*

	A1	A2	PROMEDIO (P)
A1	9/10	9/10	0.9
A2	1/10	1/10	0.1
Sumatoria	$\Sigma(A1+A2+...)$	$\Sigma(A2+A1+...)$	$\Sigma(P1+P2+...)$

Se obtiene la matriz de resultados donde se observa la importancia de A1 es 0.9 y la importancia A2 es 0.1. Se establece que A1 es la respuesta más adecuada ya que se obtiene una respuesta más elevada.

**Tabla 5**  
*Matriz de resultados*

	A1	A2	IMPORTANCIA LOCAL
A1	1	9	0.9
A2	1/9	1	0.1

Para lograr una decisión acertada se parte de la matriz de resultados de criterios, donde el peso es la característica primordial, esto permite ponderar con resultados obtenidos de las prioridades locales.

**Tabla 6**  
*Matriz de resultados generales*

	PESO	A1	A2	
C1	20%	0.9	0.1	Prioridad local de las alternativas relativas
C2	80%	0.3	0.7	Prioridad local de las alternativas relativas
		0.42	0.58	Prioridad general

De acuerdo a los análisis realizados se tiene que A2 es la mejor respuesta, su valor de 0.58 es la mejor siendo mayor que el valor global. (Coyle, 2004)

### 3.4.2. Cálculo de consistencia

Es importante analizar la consistencia de la matriz ya que es un indicador que facilita la toma de decisiones permitiendo la identificación del nivel de inconsistencia y conocer si es tolerable o aceptable, además se pide que la misma sea cuantificable para de esta manera llegar a obtener el cálculo del cociente de consistencia para la matriz en estudio.

Los pasos a seguir para la obtención de este valor son:

1. Cada fila que se encuentra en la matriz de comparación (matriz A) se la obtiene de la suma ponderada, resultado de la suma del producto de cada elemento según la importancia de cada criterio (matriz P).
2. El vector resultante tiene una serie de elementos, el mismo se obtiene dividiendo la suma ponderada para cada criterio respectivo.

$$\frac{sum}{w} = \frac{A \times P}{w} \quad (5)$$

3. Calcular la media del valor obtenido en la ecuación anterior.

$$\Sigma_{total} = \frac{\Sigma \frac{sum}{w}}{n} \quad (6)$$

4. Cada criterio cuenta con un índice de consistencia. En la fórmula se establece que n es el número de criterios.

$$CI = \frac{\lambda_{m\acute{a}x} - n}{n - 1} \quad (7)$$

5. El índice aleatorio (IA) es calculado de forma empírica, así como el valor de CI. Se lo obtiene a partir de una gran cantidad de matrices de comparación tomadas de manera aleatoria. Dependiendo los autores se recomienda usar la tabla establecida por Saaty, donde se indica que el valor específico se lo utiliza según el número de opciones.

$$RI = \frac{1.98(n-2)}{n} \quad (8)$$

6. Identificar la razón de consistencia (CR) a partir de la siguiente ecuación

$$CR = \frac{CI}{RI} \quad (9)$$

Si el valor que se obtiene en esta última ecuación es menor o igual a 0.1 se determina que tiene un nivel de consistencia óptimo y aceptable. Si se obtiene un resultado diferente, es importante revisar las estimaciones y eliminar los valores de las matrices no consistentes para luego obtener valores aceptables. (Mendoza et al., 2019)

### **3.5. Análisis de criterios**

Uno de los problemas típicos del MCDM se refiere al trabajo de identificar y catalogar las opciones de decisión de un número establecido, cada una de ellas tienen una explicación detallada en procesos de razonamiento en la tarea de clasificar un número finito de alternativas de decisión, cada una de las cuales se describe explícitamente y de manera simultánea. Por este motivo, es necesario conocer la metodología de cada MCDM. Es importante recalcar que criterios van a ser considerados como positivos y negativos durante el desarrollo de los MCDM, esta consideración se la muestra en la tabla 7 la cual será utilizada para todos los métodos que requiera esta contemplación. Los criterios corresponden en el siguiente orden alfabético:

- A: Resistencia a la corrosión
- B: Precio
- C: Conductividad térmica
- D: Coeficiente de expansión
- E: Límite elástico
- F: Densidad
- G: Temperatura máxima de servicio
- H: Calor específico.

**Tabla 7**

*Importancia positiva y negativa de cada criterio*

<b>Materiales</b>	<b>A</b>	<b>B</b>	<b>C</b>	<b>D</b>	<b>E</b>	<b>F</b>	<b>G</b>	<b>H</b>
	+	-	+	-	+	-	+	+

### **3.6. Técnica para el orden de preferencia por similitud a solución real (TOPSIS)**

Según (Anojkumar, Ilangkumaran, y Sasirekha, 2014), la metodología TOPSIS permite identificar un recurso que facilite el procedimiento de una técnica adecuada e ideal aplicando la distancia más corta, así como permite trabajar estableciendo una distancia más extensa en una técnica de una solución negativa adecuada. No se considera la categoría referente de las mencionadas distancias.

Esta metodología facilita el identificar la concepción del mismo y su aplicación, permite escoger las mejores alternativas sobre el menor trayecto de la solución absoluta real y la trayectoria más distante de la solución absoluta negativa. Al hablar de valor positivo se establece que la solución absoluta que extienden los beneficios y disminuye los valores. Si se analiza el factor opuesto se habla de una solución negativa, donde se aumenta el valor y las opciones de mejora disminuyen. (Pérez Domínguez et al., 2017)

Tanto la solución absoluta como la anti-absoluta son medios compuestos. Los valores de la solución absoluta presentan los valores de las opciones según criterios óptimos; la solución anti-absoluta reúne los valores menos deseados de cada criterio.

Según un análisis planteado por Hwang y Yoon (1981) se establece que:

De todos estos materiales defino los criterios que son los positivos y negativos.

Medida de la matriz de decisión regulada aplicando la fórmula explicada a continuación

$$r_{ij} = \frac{f_{ij}}{\sqrt{\sum_{j=1}^J f_{ij}^2}}$$

$$j = 1, \dots, J, \quad i = 1, \dots, n \quad (10)$$

Se establece que:

$j$  = número de alternativas,  $i$  = número de criterios; y  $f_{ij}$  = valor de la alternativa  $j$  para los criterios  $i$ .

1. Medición de la matriz de decisión regulada de peso

$$v_{ij} = w_i r_{ij} = \begin{bmatrix} v_{1i} & \dots & v_{1j} & \dots & v_{mi} \\ \dots & \dots & \dots & \dots & \dots \\ v_{m1} & \dots & v_{mi} & \dots & v_{mn} \end{bmatrix} \quad (11)$$

Donde:

$w_i$  = peso del  $i$  criterio o absoluto.

El peso del  $i$  criterio se obtiene del método AHP

2. Determinar el ideal ( $A^+$ ) y el negativo-ideal ( $A^-$ ) soluciones:

$$A^+ = \{V_1^+, \dots, V_n^+\} = \{(max_j v_{ij} / i \in I^+), (min_j v_{ij} / i \in I'^+)\} \quad (12)$$

$$A^- = \{V_1^-, \dots, V_n^-\} = \{(min_j v_{ij} / i \in I^-), (max_j v_{ij} / i \in I'^-)\} \quad (13)$$

Se identifica que:

$I^+$  se asocia con opciones positivos y  $I'^+$  se asocia con razonamientos de costos.

Para deducir las propiedades favorables e identificar la matriz positiva se toma en cuenta el valor MAXIMO de la matriz normalizada ponderado, teniendo en cuenta los criterios negativos que se calcula el MINIMO de los valores de dichas opciones.



Para la matriz negativa se calcula para las propiedades no-beneficiosas, se toma el valor MINIMO de la matriz regulada ponderado, tomando en consideración los criterios negativos que se computa con el MAXIMO de los valores de dichos criterios.

3. Al usar la n-dimensional distancia Euclidiana ( $D_j^+$ ,  $D_j^-$ ), se logra identificar las medidas de separación.

$$D_j^* = \sqrt{\sum_{i=1}^n (v_{ij} - v_i^*)^2} \quad (14)$$

$$D_j^- = \sqrt{\sum_{i=1}^n (v_{ij} - v_i^-)^2} \quad (15)$$

4. La proximidad referente de la i-ésima opción con relación a la solución absoluta  $A^+$  permite el estudio de la técnica para la medición de la proximidad referente a la solución absoluta.

$$C_j^* = D_j^- / (D_j^* + D_j^-) \quad (16)$$

### 3.7.Optimización multidisciplinar y solución de compromiso (VIKOR)

VIKOR es una herramienta eficaz hacia la selección de materiales en muchas aplicaciones. Puede manejar situaciones en las que están implicados los criterios tanto cualitativos como cuantitativos, en vista que el número de criterios y decisiones es bastante grande se reduce la complejidad en la selección de los mejores materiales (Mardani et al., 2016)

La metodología VIKOR permite identificar las soluciones absolutas reales y negativas. La solución absoluta real indica la opción con el valor máximo (puntuación de 1) mientras que la solución absoluta negativa identifica la opción con el valor mínima (puntuación de 0)(Mardani et al., 2016). Según (Mardani et al., 2016) la cifra de identificación VIKOR se obtiene siguiendo estos pasos:

1: Identificar la matriz de decisión primaria  $X_{ij}$

$$X_{ij} = \begin{bmatrix} x_{11} & x_{12} & \dots & x_{1n} \\ x_{21} & x_{22} & \dots & x_{2n} \\ \dots & \dots & \dots & \dots \\ x_{m1} & x_{m2} & \dots & x_{mn} \end{bmatrix}$$

2: Identificar la opción más adecuada  $f_i^*$  y la menos adecuada  $f_i^-$  que es el valor de las opciones más adecuadas tomando en cuenta las funciones de razonamiento de cada elección. Se aplican las ecuaciones (17) y (18).

$$f_i^* = \max_j f_{ij}, i = 1, 2, \dots, m \quad (17)$$

$$f_i^- = \min_j f_{ij}, i = 1, 2, \dots, m \quad (18)$$

3: Medición del trayecto desde cada valor a la solución absoluta real  $S_i$  y el trayecto desde cada valor a la solución absoluta negativa  $R_i$ , se aplica las fórmulas (19) y (20) .

$$S_i = \sum_j^n W_j (f_i^* - f_{ij}) / (f_i^* - f_i^-) \quad (19)$$

$$R_i = \text{Max}_j [W_j f_i^* - f_{ij}] / (f_i^* - f_i^-) \quad (20)$$

4: Medición de valores ( $I_i$ ), para  $i = 1, \dots, I$ , se calcula aplicando la fórmula (21).

$$I_i = v \left[ \frac{S_i - S^*}{S^- - S^*} \right] + (1 - v) \left[ \frac{R_i - R^*}{R^- - R^*} \right] \quad (21)$$

Se identifica que:

$$S^* = \text{Min } S_i, S^- = \text{Max } S_i, R^* = \text{Min } R_i, R^- = \text{Max } R_i,$$

v es un informe de referencia ( $v \geq 0.5$ )  $(R_i - R^*) / (R^- - R^*)$ , identifica el recorrido de la solución absoluta negativa de los valores  $i$ th.

5. VIKOR toma a la mejor opción como la más cercana a cero.

6. Para el cálculo de la solución de compromiso se deben considerar las siguientes condiciones:

- **Ventaja aceptable**

$$I(A^2) - I(A^1) \geq DI$$

$$DI = \frac{1}{j - 1}$$

Donde:

$A^2$  = segunda alternativa de clasificación de valores I

j = número de alternativas

- **Estabilidad aceptable**

Dentro de la alternativa  $A^1$  se identifica que la misma debe ser la mejor dentro de una lista de valores de S o R. La solución de compromiso debe ser aceptable dentro del proceso de decisión.

Si se presenta alguna inconformidad en una de las condiciones se propone un conjunto de soluciones compromiso, se menciona las siguientes:

1. Alternativa  $A^1$  y  $A^2$  si no se logra satisfacer la condición 2

2. Alternativas  $A^1, A^2, \dots, A^M$  si no se logra satisfacer la condición 1.  $A^M$  se toma en cuenta la relación  $I(A^M) - I(A^1) < DI$ . Se indica que las alternativas propuestas se encuentran en la proximidad a la solución ideal.

Cuando no se logra alcanzar las preferencias mediante el método de decisión, la solución de compromiso obtenida es la aceptada. (Muñoz Medina & Romana García, 2016)

### 3.8.Método COPRAS

La metodología COPRAS permite la identificación de las principales opciones de solución tomando en cuenta a soluciones perfectas y las menos perfectas, agrupándolas y valorándolas de manera sistemática analizando su funcionalidad e importancia. Según (Kundakcı & Işık, 2016), los pasos a seguir son los siguientes:

- 1: Medición de la matriz de disposición regulada  $x_{ij}^*$ , siguiendo la presente ecuación (22).

$$x_{ij}^* = \frac{x_{ij}}{\sum_{i=1}^m x_{ij}} \quad (i = 1, 2, 3, \dots, m; j = 1, 2, 3, \dots, n) \quad (22)$$

- 2: Identificar la matriz de disposición regulada ponderada  $D_{ij}$ , se aplica la ecuación (23).

$$D_{ij} = x_{ij}^* \cdot w_j = \begin{bmatrix} w_1 r_{11} & w_2 r_{12} & \cdots & w_n r_{1n} \\ w_1 r_{21} & w_2 r_{22} & \cdots & w_n r_{2n} \\ \vdots & \vdots & \ddots & \vdots \\ w_1 r_{m1} & w_2 r_{m2} & \cdots & w_n r_{mn} \end{bmatrix} \quad (23)$$

Se identifica que:

$x_{ij}^*$  valor del rendimiento normalizado de  $i$ th opciones en  $j$ th criterios y  $w_j$  es el peso agrupado a los criterios  $j$ th.

3: Las sumas  $S_{i+}$  y  $S_{i-}$  de los valores regulados ponderados, son computados tanto para los discernimientos útiles como para los no útiles correspondientemente. Estas sumas  $S_{i+}$  y  $S_{i-}$  son medidas usando las siguientes ecuaciones:

$$S_{i+} = \sum_{k=1}^k D_{ij} \quad (24)$$

$$S_{i-} = \sum_{k=1}^k D_{ij} \quad (25)$$

4: Identificar la jerarquía relativa de las alternativas  $Q_i$  aplicando la siguiente ecuación (26).

$$Q_i = S_{i+} + \frac{\sum_{j=1}^m S_{i-}}{S_{i-} \sum_{j=1}^m \frac{1}{S_{i-}}} \quad (26)$$

La jerarquía relativa  $Q_i$  de una opción identifica el nivel de agrado alcanzado en esta elección.

5: Medición del índice de utilidad  $P_i$  de cada opción, se aplica la siguiente ecuación (27).

$$P_i = \frac{Q_i}{Q_{max}} * 100 \quad (27)$$

Se identifica que:

$Q_{max}$  valor mayor de importancia referente. El valor del índice de utilidad  $P_i$  se usa para conseguir una codificación íntegra de opciones de solicitantes.

### 3.9.Método DOMINIC

Dentro de los aspectos importantes para la elección correcta en los criterios de selección es poder identificar los materiales adecuados de manera adecuada. El método Dominic al ser un método cualitativo, permite la selección de materiales considerando el peso en los criterios de selección.(Portilla, 2017). Esta clasificación se la realiza mediante el uso de matrices donde están inmersos criterios y factores de peso, en otra columna constarán los materiales a ser evaluados. (Martínez, 2015)

Los pasos del método Dominic son:

1. Elaboración de la matriz de decisión. Se usa la matriz de decisión del método VIKOR.
2. Elaboración de una matriz de ponderación. Se desarrolla una matriz donde se establece la prioridad entre los diversos criterios. Donde: Pobre=1, Razonable=5, Bueno=7, Excelente=10.
3. Regulación de la matriz de ponderación. Para obtener este valor se multiplica los valores que se encuentran en la matriz de ponderación por los valores de los pesos con la ecuación 28.

$$K = [N_{ij} * W_{ij}] \quad (28)$$

Donde:

- K = Matriz normalizada
- $N_{ij}$  = Matriz de ponderación

- $W_{ij}$  = Matriz de pesos

4. Cálculo del producto entre pesos y ponderaciones o también conocido como el cálculo de valores finales con la ecuación 29.

$$T_i = \frac{\sum_i^n}{n} \quad (29)$$

Donde:

- $T_i$  = Valores finales de cada criterio
- $\sum_i^n$  = Sumatoria total de cada criterio
- $n$  = Número de criterios

5. Ranking, permite el ordenamiento de valores partiendo desde el más elevado.

### **3.10. Coeficiente de Spearman**

Se establecerá la correlación Spearman, la cual es una correlación estadística que sirve para analizar si existen resultados similares con respecto a los diversos métodos aplicados, esto permite una identificación de repetición adecuada entre todos los métodos. (Ortega et al., 2009)

Para establecer el Coeficiente de SPEARMAN (Ortega et al., 2009) se identifica que el análisis de los resultados obtenidos gracias a los métodos multicriterio se obtiene gracias a la ecuación 30:

$$R_s = 1 - \frac{6 \sum_y^x d^2}{n(n^2-1)} \quad (30)$$

Donde:

$R_s$  → Coeficiente de correlación de Spearman.

$\sum_y^x d^2$  → Suma diferencias entre factores X & Y elevadas al cuadrado.

$n$  → Cantidad de variables.

### 3.11. Simulación CFD

Para realizar una simulación de cualquier tipo, primeramente, se debe partir de un elemento o sólido. Para este estudio se realizó el modelo CAD con uso del software Inventor 2020 en su versión estudiantil y de esta manera se lo puede observar en la figura 6.

Se usa el intercambiador de coraza y tubos porque presenta una geometría más sencilla, es de fácil montaje y limpieza; la distribución de la tubería en el interior de la chimenea es muy práctica lo que facilita la transferencia de calor por distribución de los fluidos. (Giraldo, 2019)

#### Figura 6

*Diseño CAD del Intercambiador de Calor*





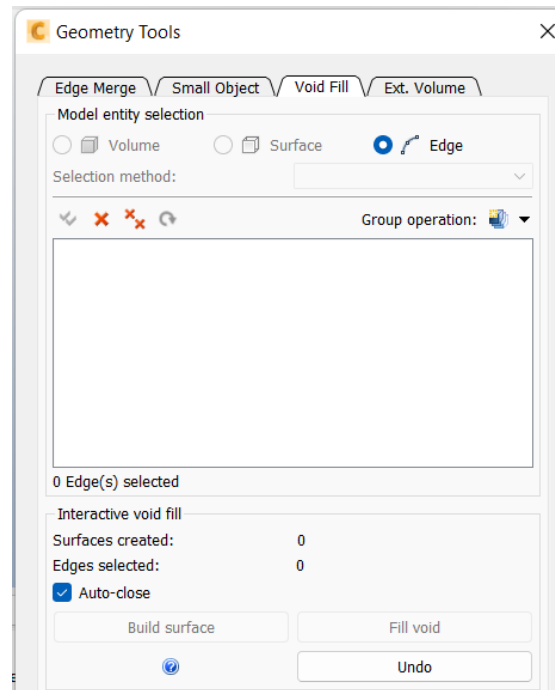
Fuente: CFD Autodesk 2021

Una vez obtenido el elemento, se lo importa dentro del software CDF Autodesk 2021, el cual, de igual manera que el anterior se lo trabaja en su versión estudiantil. Este software permite analizar el comportamiento de los elementos a condiciones que se aproximen a la realidad.

Para ello, se debe comenzar por ubicar un volumen de control, parámetro que será por donde pasen los fluidos dentro del sistema del intercambiador de calor y se los crea como se observa en la figura 7. Cabe indicar que esto se debe realizar individual e independientemente para cada fluido. Para este caso, tenemos dos fluidos, el gas y el agua.

### **Figura 7**

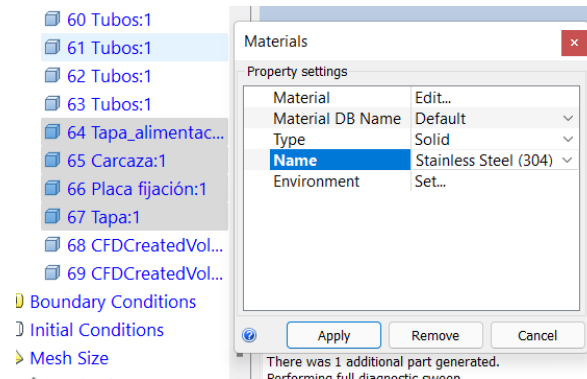
*Creación de volumen de fluidos*



Después que se crearon los cuerpos del fluido, se procede a asignar los componentes con su respectivo material, donde, todos los componentes sólidos del intercambiador de calor, a excepción de los tubos capilares, fueron establecidos con un acero inoxidable 304, ya que en (Burbano S., 2014) indica que este es un material muy común y de los que vienen ensamblados este tipo de equipos. Esta asignación de material se lo indica en la figura 8.

### **Figura 8**

*Asignación de material AISI 304*

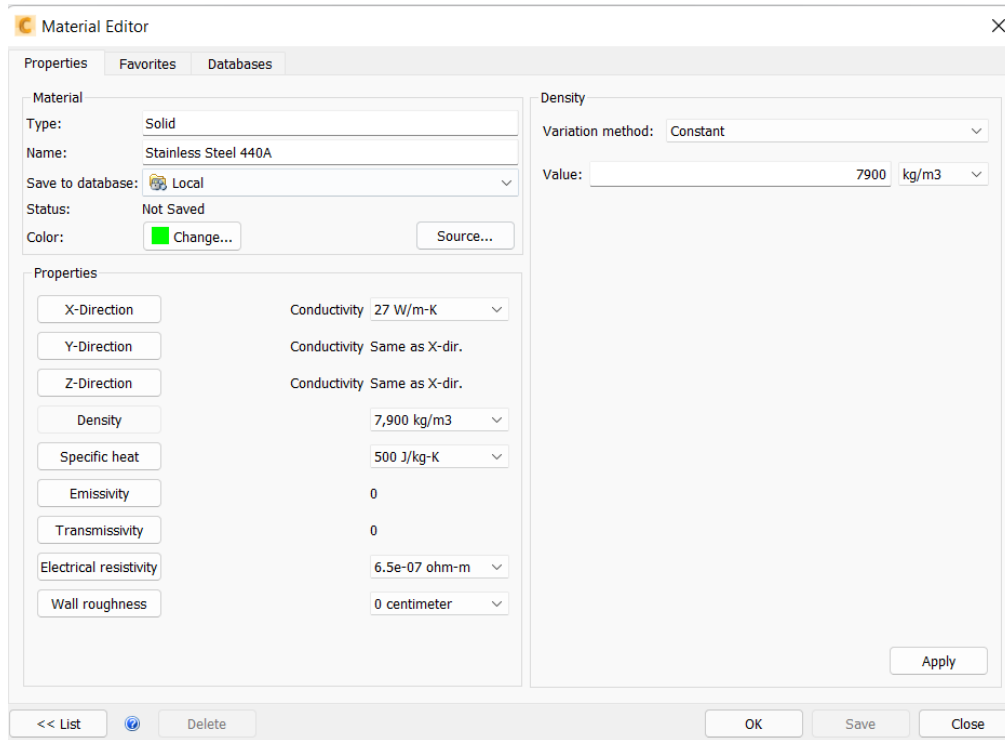


Posteriormente, para la asignación del acero inoxidable 440A que no se lo encuentra dentro de los materiales que vienen incluidos en el programa, se lo crea y configura con cada una de las características que posee dicho material como se lo puede observar en la figura 9.

Después de la creación del material, este se lo establece a los componentes faltantes, los cuales son los tubos capilares, que se encuentran dentro del intercambiador de calor, tal como se lo observa en la figura 10.

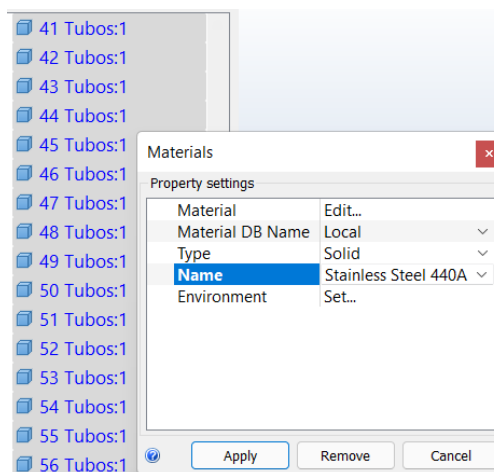
### Figura 9

*Creación del material AISI 440A*



**Figura 10**

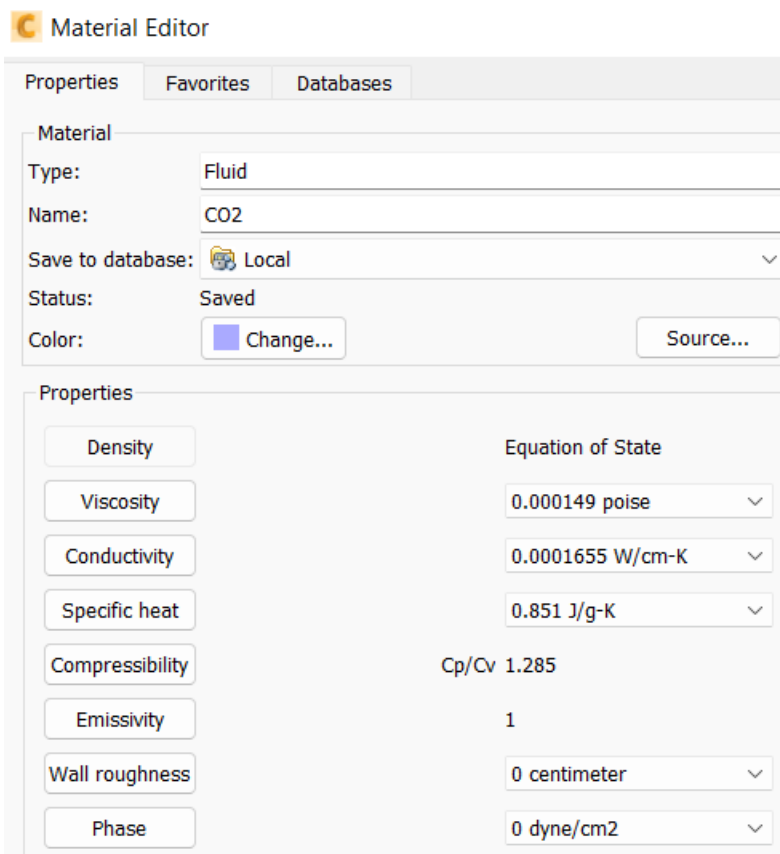
*Asignación del material AISI 440A a tubos*



Para los fluidos, en el caso del CO<sub>2</sub>, como es un material que se encuentra dentro del programa de igual manera, se realiza la asignación de este de la misma manera como se realizó los componentes anteriores, con la diferencia que este será un fluido con sus respectivas características y no un sólido como lo es el material. Esto se lo puede apreciar en la figura 11.

**Figura 11**

*Asignación del gas (CO<sub>2</sub>)*

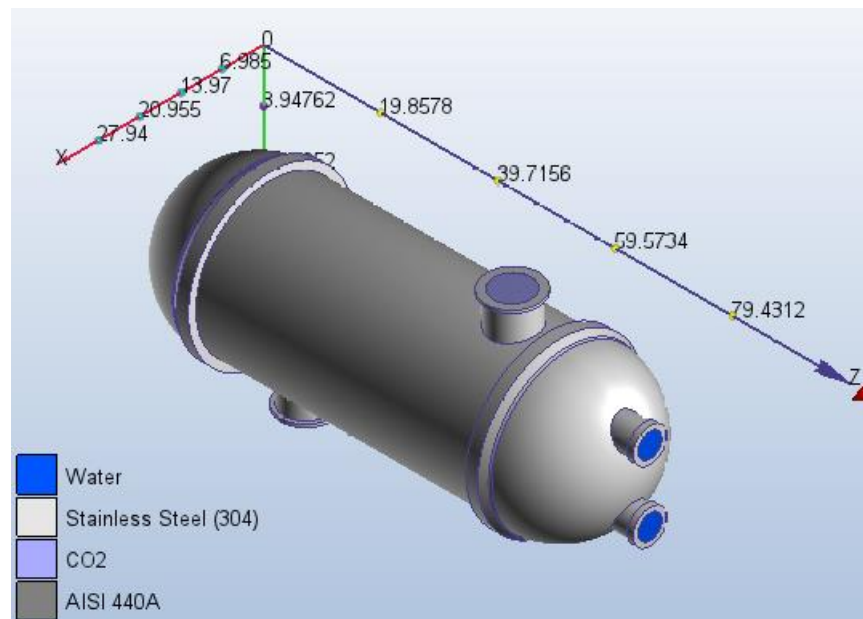


En la figura 12 se puede verificar que todos los materiales y fluidos han sido asignados correctamente, ya que en la esquina inferior izquierda indican estas características con su respectivo color, o, por otro lado, también se tiene el árbol de actividades.

Una vez revisada las propiedades anteriores, se procede a ubicar las condiciones de contorno las cuales se consideraron como se las presenta en (O. Martínez, 2021) y se los indica en la figura 13.

**Figura 12**

*Visualización de elemento con materiales y fluidos asignados.*



**Figura 13**

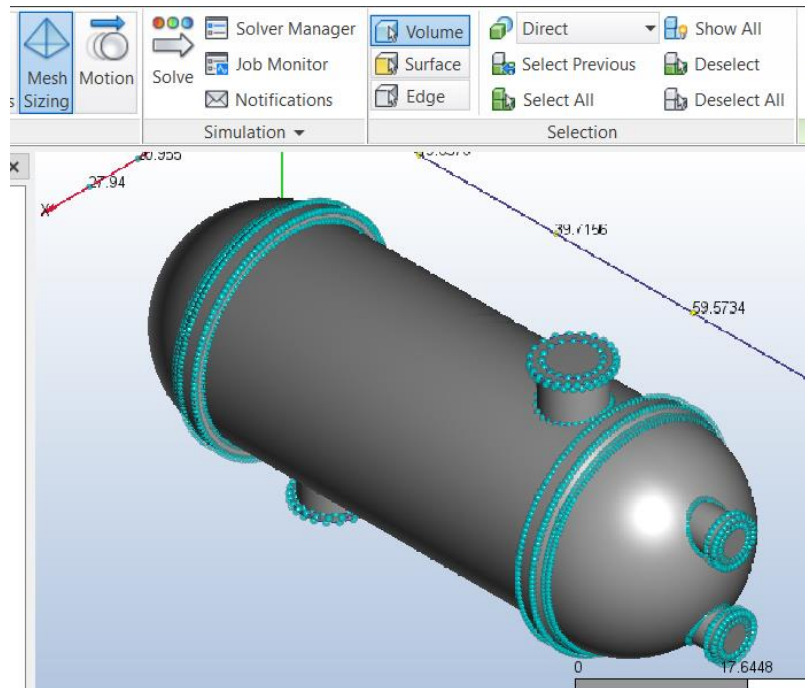
*Condiciones de contorno.*

<b>Parámetros de fluidos</b>	Flujo másico del agua: 0.611 kg/s Flujo másico del gas: 0.517 kg/s Entalpía Agua: 526.89 kJ/Kg Entalpía gas: 477.529 kJ/Kg Caudales de agua: 9,7 gl/min Caudales de gases de escape: 0,77m3/seg
<b>Parámetros térmicos</b>	Temperatura de entrada de agua: 18 °C Temperatura de salida de agua: 28,67 °C Temperatura de entrada de gases: 250 °C Temperatura de salida de gases: 190 °C

Fuente: (O. Martínez, 2021)

**Figura 14**

*Mallado del elemento*



En la figura 14 se aprecia el mallado de todo el elemento, donde se ubicó una malla fina tetraédrica para obtener un resultado más preciso y donde ayude a mallar desde el elemento más complejo al más sencillo sin ningún problema o inconveniente. Este proceso puede demorar dependiendo del tamaño y complejidad de sus componentes.

La dinámica de fluidos computacional o CFD es muy importante para el desarrollo dinámico y térmico de un intercambiador de calor, especialmente si se trata de los que se encuentran formados por coraza y tubos. Son herramientas asistidas por computador que por su rapidez, alta calidad, bajo costo y gran capacidad de solución de problemas son usadas en proyectos de ingeniería. (Giraldo, 2019)



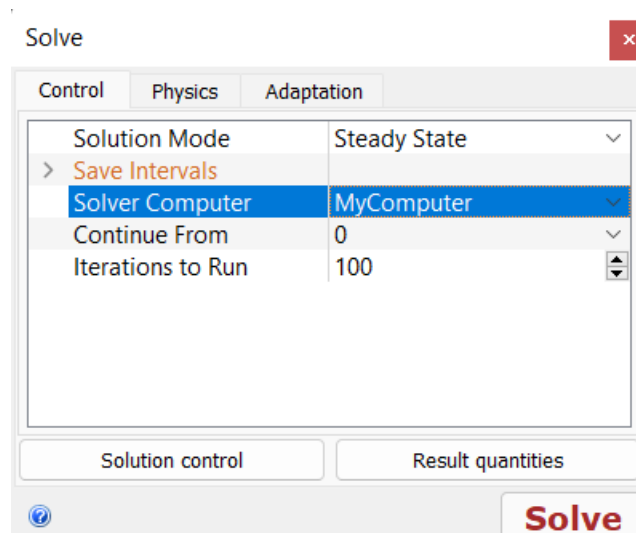
En la figura 15 y 16 se observa los pasos finales para iniciar a correr el mallado y por ende la simulación.

En la figura 9 se tiene activa la pestaña control, donde el tipo de solución y el número de iteraciones de la simulación, donde se utiliza el número de 0 a 100 para un resultado más exacto y completo. Mientras que la figura 10 se aprecia activa la pestaña Physics, donde se ubican los parámetros que se buscan en la simulación y que en este caso son el flujo y la transferencia de calor.

Una vez ubicados todos estos parámetros se da inicio la simulación.

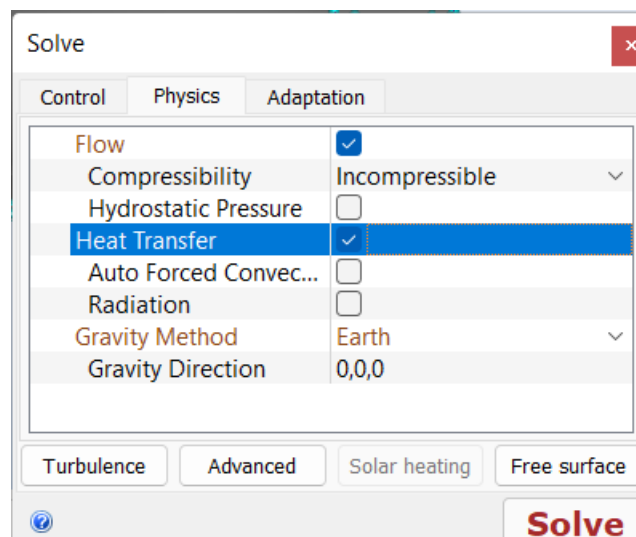
### Figura 15

*Selección tipo de solución y número de iteraciones*



**Figura 16**

*Activación de las condiciones de simulación.*



#### 4. RESULTADOS

Los materiales y criterios empleados en el presente estudio han sido recolectados con ayuda de catálogos de Acereras que se encuentran a nivel nacional en el Ecuador y junto al software CES EDUPACK GRANTA DESIGN 2019, se determinó las características y propiedades de

cada uno de ellos, en versión estudiantil. Por lo que se obtiene los siguientes datos dentro de la tabla 8 y posteriormente se indicarán cada uno de los métodos utilizados.

**Tabla 8**  
*Matriz de materiales*

Material	Designation	Corrosion rate (PREN)	Price (USD/kg)	Thermal Conductivity (W/m*°C)	Thermal Expansion (°C <sup>-1</sup> )	Yield Strength (MPa)	Density (kg/m <sup>3</sup> )	Maximum temperature at service of material (°C)	Specific Heat (J/kg*°C)
AISI 440A	M1	22.5	1.19	27	0.000011	460	7900	800	500
AISI 429	M2	16	1.39	28	1.15E-05	310	7850	776	500
AISI 434	M3	22.1	1.78	27	0.000011	405	7800	800	500
AISI 430	M4	18	1.45	27	0.000011	345	7820	870	530
AISI 321	M5	19	3.05	17	0.000018	241	8050	925	530
AISI 302	M6	20.6	2.82	17	0.00002	310	8010	925	530

Fuentes: (CES EduPack, 2019) y (Dipac, 2020).

#### 4.1.Método AHP

Utilizando el método AHP y haciendo referencias a las ecuaciones que se detallaron anteriormente, se realiza la matriz de comparación para obtener los pesos de cada uno de los criterios, así como se lo observa en la tabla 3.



<b>C6</b>	0.20	0.33	0.33	1.00	1.00	1.00	2.00	2.00
<b>C7</b>	0.50	0.50	1.00	1.00	1.00	0.50	1.00	3.00
<b>C8</b>	0.33	0.33	1.00	0.33	1.00	0.50	0.33	1.00
<b>Sumatoria</b>	3.70	5.17	9.83	12.33	12.00	15.00	10.33	17.00

Fuente: (René Puebla, 2022).

De esta manera se evalúa y determina la matriz normalizada de los criterios, la cual la observamos en la tabla 11.

**Tabla 11**

*Matriz normalizada*

<b>Criteria</b>	<b>C1</b>	<b>C2</b>	<b>C3</b>	<b>C4</b>	<b>C5</b>	<b>C6</b>	<b>C7</b>	<b>C8</b>
<b>C1</b>	0.27	0.39	0.20	0.24	0.25	0.33	0.19	0.18
<b>C2</b>	0.14	0.19	0.31	0.24	0.25	0.20	0.19	0.18
<b>C3</b>	0.14	0.06	0.10	0.16	0.08	0.20	0.10	0.06
<b>C4</b>	0.09	0.06	0.05	0.08	0.08	0.07	0.10	0.18
<b>C5</b>	0.09	0.06	0.10	0.08	0.08	0.07	0.10	0.06
<b>C6</b>	0.05	0.06	0.03	0.08	0.08	0.07	0.19	0.12
<b>C7</b>	0.14	0.10	0.10	0.08	0.08	0.03	0.10	0.18
<b>C8</b>	0.09	0.06	0.10	0.03	0.08	0.03	0.03	0.06

Fuente: (René Puebla, 2022).

Finalmente se obtiene los pesos de cada uno de los criterios utilizando este método, indicando la categorización o ranking de ellos, como se lo observa en la tabla 12.

**Tabla 12**

*Pesos y ranking - método AHP*

	<b>Weight</b>	<b>Ranking</b>
<b>C1</b>	0.26	1
<b>C2</b>	0.21	2
<b>C3</b>	0.11	3
<b>C4</b>	0.09	5

<b>C5</b>	0.08	7
<b>C6</b>	0.09	6
<b>C7</b>	0.10	4
<b>C8</b>	0.06	8

Fuente: (René Puebla, 2022).

En la tabla 12 se indica que utilizando el método de ponderación AHP, los criterios con mayor ranking son: C1 (corrosión), C2 (precio), C3 (conductividad térmica), y así sucesivamente según su codificación.

**Tabla 13**  
*Relación de consistencia*

<b>A x P</b>	<b>sum/w</b>	<b>CI=(<math>\lambda_{max}</math>-n)/(n-1)</b>	<b>RI (para 8 elementos)</b>	<b>CR=CI/RI</b>
2.234	8.686	0.08	1.41	0.057
1.832	8.637			
0.992	8.798			
0.754	8.493			
0.687	8.549			
0.740	8.517			
0.845	8.399			
0.518	8.431			
<b><math>\lambda_{max}</math></b>	8.564			

Fuente: (René Puebla, 2022).

En la Tabla 13 encontramos el cálculo para obtener la relación de consistencia donde (AxP) es el producto entre la matriz comparación y la matriz de pesos w, con las ecuaciones 5 y 6 respectivamente. Para posteriormente, utilizar las ecuaciones 7, 8 y 9 para determinar CR con un valor de 0.057.

#### 4.2. Método Entropía

Partiendo de la matriz de decisión, la cual ya la ubicamos en la tabla 2, se procede a desarrollar una nueva matriz normalizada  $P_{ij}$  con ayuda de la ecuación 1 y de esta manera se obtiene la tabla 14.

**Tabla 14**

*Matriz normalizada  $P_{ij}$*

<b>Matriz normalizada</b>							
0.19	0.10	0.19	0.13	0.22	0.17	0.16	0.16
0.14	0.12	0.20	0.14	0.15	0.17	0.15	0.16
0.19	0.15	0.19	0.13	0.20	0.16	0.16	0.16
0.15	0.12	0.19	0.13	0.17	0.16	0.17	0.17
0.16	0.26	0.12	0.22	0.12	0.17	0.18	0.17
0.17	0.24	0.12	0.24	0.15	0.17	0.18	0.17

Fuente: (René Puebla, 2022).

Una vez obtenida la matriz normalizada se procede a calcular el valor de la entropía, utilizando la ecuación 2 y considerando el valor de la constante  $k$ , que en este caso será 6 por la cantidad de materiales que se encuentran en estudio.

Posteriormente, utilizando la ecuación 3, se calculará el valor de la entropía y el grado de divergencia que se encuentra en cada criterio, los mismos se encuentran en la tabla 15.

**Tabla 15**

*Valores de Entropía y divergencia de criterios*

<b>ENTROPÍA</b>		<b>DIVERGENCIA</b>	
E1	0.996	D1	0.004
E2	0.963	D2	0.037
E3	0.988	D3	0.012
E4	0.980	D4	0.020
E5	0.988	D5	0.012
E6	1.000	D6	0.000
E7	0.999	D7	0.001
E8	1.000	D8	0.000

Fuente: (René Puebla, 2022).

Finalmente, para calcular los pesos, recurrimos a la ecuación 4, los cuales los observamos en la tabla 16.

**Tabla 16**

*Pesos y ranking - método Entropía*

<b>OBTENCIÓN DE PESOS WJ</b>		
w1	0.044	5
w2	0.429	1
w3	0.142	3
w4	0.229	2
w5	0.136	4
w6	0.000	8
w7	0.016	6
w8	0.003	7

Fuente: (René Puebla, 2022).

De esta manera, se identifican la obtención de los pesos con los métodos AHP y Entropía, siendo el método AHP el que se utilizará para el cálculo de los métodos multicriterio MCDM a continuación.



### 4.3.Método VIKOR

Partiendo de igual manera de la matriz de decisión inicial, se identifica el mejor valor positivo y el peor valor negativo, empleando la ecuación 12 y 13 respectivamente, lo que da lugar de a utilizar la ecuación 11 para obtener la matriz S, como se la observa en la tabla 17.

**Tabla 17**

*Obtención de la matriz S*

<b>Designation</b>	<b>MATRIZ S VIKOR</b>							
M1	0.00	0.00	0.01	0.00	0.00	0.05	0.08	0.06
M2	0.26	0.02	0.00	0.00	0.06	0.07	0.10	0.06
M3	0.02	0.07	0.01	0.00	0.02	0.09	0.08	0.06
M4	0.18	0.03	0.01	0.00	0.04	0.08	0.04	0.00
M5	0.14	0.21	0.11	0.07	0.08	-0.01	0.00	0.00
M6	0.08	0.19	0.11	0.09	0.06	0.00	0.00	0.00

Fuente: (René Puebla, 2022).

Para el cálculo de Si y Ri se utilizan las ecuaciones 14 y 15, como se los puede observar en la tabla 18; para que posteriormente empleando la ecuación 16, se pueda determinar los valores ranking arrojados por este método, los cuales encontramos en la tabla 19.

**Tabla 18**

*Cálculo de Si y Ri*

<b>Conditions</b>	<b>C1</b>	<b>C2</b>	<b>C3</b>	<b>C4</b>	<b>C5</b>	<b>C6</b>	<b>C7</b>	<b>C8</b>
<b>Best fi+</b>	22.5	1.19	28	0.000011	460	8020	925	530
<b>Worst fi-</b>	16	3.05	17	0.00002	241	7800	776	500

Fuente: (René Puebla, 2022).

**Tabla 19**

*Resultados método VIKOR*

<b>Materiales</b>	<b>Designation</b>	<b>Ranking</b>
AISI 440A	M1	1
AISI 429	M2	6
AISI 434	M3	2

AISI 430	M4	3
AISI 321	M5	5
AISI 302	M6	4

Fuente: (René Puebla, 2022).

En la tabla 19 se puede apreciar que los tres primeros materiales seleccionados mediante este método: AISI 440A, AISI 434 Y AISI 430.

#### 4.4.Método Copras

Partiendo de la matriz de decisión y aplicando la ecuación 5, se realiza la construcción de la matriz de decisión normalizada, como se indica en la tabla 20.

**Tabla 20**

*Matriz decisión normalizada Copras*

<b>Designation</b>	<b>MATRIZ DE DECISION NORMALIZADA</b>							
M1	0.1904	0.1019	0.1888	0.1333	0.2221	0.1666	0.1570	0.1618
M2	0.1354	0.1190	0.1958	0.1394	0.1497	0.1655	0.1523	0.1618
M3	0.1870	0.1524	0.1888	0.1333	0.1956	0.1645	0.1570	0.1618
M4	0.1523	0.1241	0.1888	0.1333	0.1666	0.1649	0.1707	0.1715
M5	0.1607	0.2611	0.1189	0.2182	0.1164	0.1697	0.1815	0.1715
M6	0.1743	0.2414	0.1189	0.2424	0.1497	0.1689	0.1815	0.1715

Fuente: (René Puebla, 2022).

Para obtener la matriz de pesos estandarizada utilizamos la ecuación 6 y dicha matriz se la indica en la tabla 21.

**Tabla 21**

Matriz normalizada de pesos

Designation	C1	C2	C3	C4	C5	C6	C7	C8
M1	0.049	0.022	0.021	0.012	0.018	0.014	0.016	0.010
M2	0.035	0.025	0.022	0.012	0.012	0.014	0.015	0.010
M3	0.048	0.032	0.021	0.012	0.016	0.014	0.016	0.010
M4	0.039	0.026	0.021	0.012	0.013	0.014	0.017	0.011
M5	0.041	0.055	0.013	0.019	0.009	0.015	0.018	0.011
M6	0.045	0.051	0.013	0.022	0.012	0.015	0.018	0.011

Fuente: (René Puebla, 2022).

En la tabla 22, se indican los pesos normalizados, donde se ubican los pesos positivos y negativos según corresponda dentro del análisis. Para obtener estos valores se utilizan las ecuaciones 7 y 8.

**Tabla 22**

*Pesos positivos y negativos*

S+	S-
0.11383	0.06921
0.09418	0.07407
0.11082	0.07974
0.10155	0.07378
0.09289	0.10290
0.09905	0.10080

Fuente: (René Puebla, 2022).

Para calcular la jerarquía relativa de cada alternativa se aplica la ecuación 9, de esta manera obtenemos la tabla 23.

**Tabla 23**

*Jerarquía relativa*

<b>Qi</b>	
<b>Q1</b>	0.21197654
<b>Q2</b>	0.18587882
<b>Q3</b>	0.1960074
<b>Q4</b>	0.1936135
<b>Q5</b>	0.1588974
<b>Q6</b>	0.16643127
<b>Qimax</b>	0.21197654

Fuente: (René Puebla, 2022).

Utilizando la ecuación 10, se obtiene el índice de medida para la utilidad de  $P_i$ , por lo que nos permite determinar un material ganador, como se indica en la tabla 24. De esta manera, se obtiene como material ganador en este método el AISI 440A.

**Tabla 24**  
*Resultados método Copras*

<b>Designation</b>	<b>Material</b>	<b>Ni</b>	<b>Rank</b>
M1	AISI 440A	100%	1
M2	AISI 429	88%	4
M3	AISI 434	92%	2
M4	AISI 430	91%	3
M5	AISI 321	75%	6
M6	AISI 302	79%	5

Fuente: (René Puebla, 2022).

#### 4.5.Método Topsis

Iniciando por la matriz de decisión obtenido a partir del primer método multicriterio desarrollado (Vikor), se procede a realizar la matriz de decisión normalizada para posteriormente obtener la matriz de peso estandarizada utilizando la misma que el del primer método obtenido, determinando los criterios idealmente positivos y negativos, como se lo encuentra en la tabla 25.

**Tabla 25**

*Matriz normalizada de pesos*

<b>Designation</b>	<b>C1</b>	<b>C2</b>	<b>C3</b>	<b>C4</b>	<b>C5</b>	<b>C6</b>	<b>C7</b>	<b>C8</b>
<b>M1</b>	0.1191	0.0496	0.0511	0.0279	0.0428	0.0354	0.0386	0.0243
<b>M2</b>	0.0847	0.0580	0.0530	0.0292	0.0289	0.0352	0.0374	0.0243
<b>M3</b>	0.1170	0.0742	0.0511	0.0279	0.0377	0.0350	0.0386	0.0243
<b>M4</b>	0.0953	0.0605	0.0511	0.0279	0.0321	0.0351	0.0420	0.0258
<b>M5</b>	0.1006	0.1272	0.0322	0.0457	0.0224	0.0361	0.0446	0.0258
<b>M6</b>	0.1091	0.1176	0.0322	0.0508	0.0289	0.0359	0.0446	0.0258
<b>Ideal + A*</b>	0.1191	0.0496	0.0530	0.0279	0.0428	0.0350	0.0446	0.0258
<b>Ideal - A'</b>	0.0847	0.1272	0.0322	0.0508	0.0224	0.0361	0.0374	0.0243

Fuente: (René Puebla, 2022).

Para determinar las soluciones ideales se utilizaron las ecuaciones 18 y 19, las cuales se visualizan en la tabla 26.

**Tabla 26**

*Soluciones ideales positivas y negativas*

Distancia Di*	Distancia Di-
0.0065	0.0922
0.0388	0.0757
0.0260	0.0705
0.0285	0.0746
0.0868	0.0182
0.0766	0.0279

Fuente: (René Puebla, 2022).

Mediante la ecuación 20 y 21 se calculan las diferencias entre alternativas, esto se lo indica en la tabla 27.

**Tabla 27**

<i>Diferencia entre alternativas</i>	
Designation	Ci*
M1	0.9341
M2	0.6613
M3	0.7302
M4	0.7238
M5	0.1735
M6	0.2671

Fuente: (René Puebla, 2022).

El cálculo de la proximidad se lo puede obtener mediante la ecuación 22 y así, determinar el nivel otorgado a cada material con este método multicriterio como se lo indica en la tabla 28.

**Tabla 28**

<i>Resultado Topsis</i>		
Designation	Materials	Ranking
M1	AISI 440A	1
M2	AISI 429	4
M3	AISI 434	2
M4	AISI 430	3
M5	AISI 321	6
M6	AISI 302	5

Fuente: (René Puebla, 2022).

El material ganador en este método es el AISI 440A, seguido del AISI 434 como se puede apreciar en la tabla anterior.

#### 4.6.Método Dominic

De la misma manera que en los métodos anteriores se procede a partir de la matriz de decisión del método Vikor y para la elaboración de la matriz ponderada, primeramente, se otorga calificaciones a cada uno de los criterios en cada material, los cuales se encuentran de la siguiente manera en la tabla 29:

**Tabla 29**  
*Escala de calificación*

<b>Tipo</b>	<b>Calificación</b>
Pobre	1
Razonable	5
Bueno	7
Excelente	10

Fuente: (Portilla J, .2017).

En la tabla 30, se indica la calificación asignada según cada criterio, mientras que para obtener la matriz normalizada de ponderación se utiliza la ecuación 28 y se lo puede apreciar en la tabla 31.

**Tabla 30**  
*Calificación según escala*

<b>Designation</b>	<b>M1</b>	<b>M2</b>	<b>M3</b>	<b>M4</b>	<b>M5</b>	<b>M6</b>	<b>PRIORIDAD</b>
<b>C1</b>	EXCELENTE	RAZONABLE	EXCELENTE	RAZONABLE	RAZONABLE	BUENO	ALTA
<b>C2</b>	EXCELENTE	BUENO	BUENO	BUENO	RAZONABLE	BUENO	ALTA
<b>C3</b>	EXCELENTE	EXCELENTE	EXCELENTE	EXCELENTE	POBRE	POBRE	MODERADO
<b>C4</b>	EXCELENTE	RAZONABLE	BUENO	BUENO	EXCELENTE	BUENO	BAJA

<b>C5</b>	EXCELENTE	RAZONABLE	BUENO	RAZONABLE	POBRE	RAZONABLE	ALTA
<b>C6</b>	BUENO	BUENO	BUENO	BUENO	BUENO	BUENO	MODERADO
<b>C7</b>	EXCELENTE	BUENO	EXCELENTE	EXCELENTE	EXCELENTE	EXCELENTE	MODERADO
<b>C8</b>	BUENO	BUENO	BUENO	BUENO	BUENO	BUENO	BAJA

Fuente: (René Puebla, 2022).

**Tabla 31**

*Matriz normalizada de ponderación*

<b>Designation</b>	<b>M1</b>	<b>M2</b>	<b>M3</b>	<b>M4</b>	<b>M5</b>	<b>M6</b>
<b>C1</b>	2.572	1.286	2.572	1.286	1.286	1.800
<b>C2</b>	2.121	1.485	1.485	1.485	1.061	1.485
<b>C3</b>	1.128	1.128	1.128	1.128	0.113	0.113
<b>C4</b>	0.887	0.444	0.621	0.621	0.887	0.621
<b>C5</b>	0.080	0.402	0.563	0.402	0.080	0.402
<b>C6</b>	0.608	0.608	0.608	0.608	0.608	0.608
<b>C7</b>	1.006	0.704	1.006	1.006	1.006	1.006
<b>C8</b>	0.430	0.430	0.430	0.430	0.430	0.430
<b>Sumatoria</b>	8.832	6.486	8.412	6.965	5.470	6.464

Fuente: (René Puebla, 2022).

Mediante la ecuación 29 se puede obtener los resultados finales que se desarrollaron para cada criterio, tabla 32.

**Tabla 32**

Resultados métodos Dominic

<b>Designation</b>	<b>Material</b>	<b>Ranking</b>
M1	AISI 440A	1
M2	AISI 429	4
M3	AISI 434	2
M4	AISI 430	3
M5	AISI 321	6
M6	AISI 302	5

Fuente: (René Puebla, 2022).



De esta manera, se determina como material ganador el AISI 440A seguido del AISI 434 dentro del método Dominic.

#### 4.7. Coeficiente de Spearman

**Tabla 33**  
*Resultados de coeficiente de correlación de Spearman*

	<b>COPRAS</b>	<b>TOPSIS</b>	<b>VIKOR</b>	<b>DOMINIC</b>
<b>COPRAS</b>	-	1.000	0.829	1.000
<b>TOPSIS</b>	-	-	0.829	1.000
<b>VIKOR</b>	-	-	-	0.829
<b>DOMINIC</b>	-	-	-	-

Fuente: (René Puebla, 2022).

En la table 33 se indican los resultados de correlación de Spearman. Observando que dentro de las combinaciones que se establecieron de cada método, se obtuvieron valores con rango de 0.829 – 1, por lo cual, se determina que la correlación ha sido fuerte y positiva.

En la tabla 34 se indica la interpretación de la correlación según la escala obtenida.

**Tabla 34**  
*Interpretación de correlación*

<b>Valor rho</b>	<b>Correlación</b>
1	Positiva y perfecta
0.9 - 0.99	Positiva muy alta
0.7 - 0.89	Positiva alta
0.4 - 0.69	Positiva moderada
0.2 - 0.39	Positiva baja
0.01 - 0.19	Positiva muy baja
0	Nula
-0.01 a -0.19	Negativa muy baja
-0.2 a -0.39	Negativa baja
-0.4 a -0.69	Negativa y moderada

-0.7 a -0.89	Negativa alta
-0.9 a -0.99	Negativa muy alta
-1	Negativa y perfecta

---

Fuente: (A. Martínez y W. Campos, 2015).

#### 4.8.RESULTADOS DE LA SIMULACIÓN

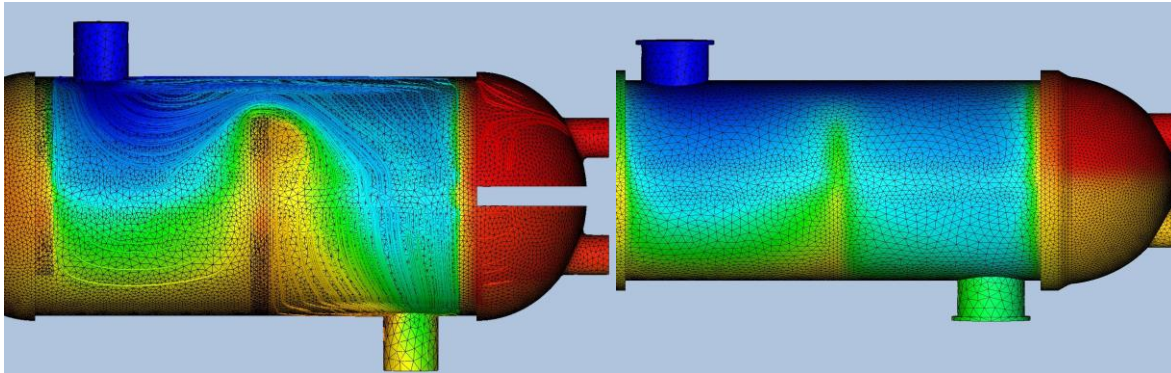
A continuación, en la figura 17, se observa el mallado de del intercambiador de calor en donde se utilizó una malla fina de 0.001 la cual ya fue refinada, ya que primeramente se realizó la simulación con una malla de 0.05 pero esta era muy grande y no arrojaba un problema al momento de tener los resultados.

En la figura 18 se encuentra la simulación del componente considerando la velocidad como primer parámetro activo, incluyendo las líneas de flujo por donde se movilizan los fluidos.

En la figura 19 se observa la transferencia de calor que otorga el fluido que ingresa por los tubos capilares hacia el que contiene la carcasa, donde indica la trayectoria del fluido de igual manera. Es decir, por donde es su ingreso y su respectiva salida de cada fluido.

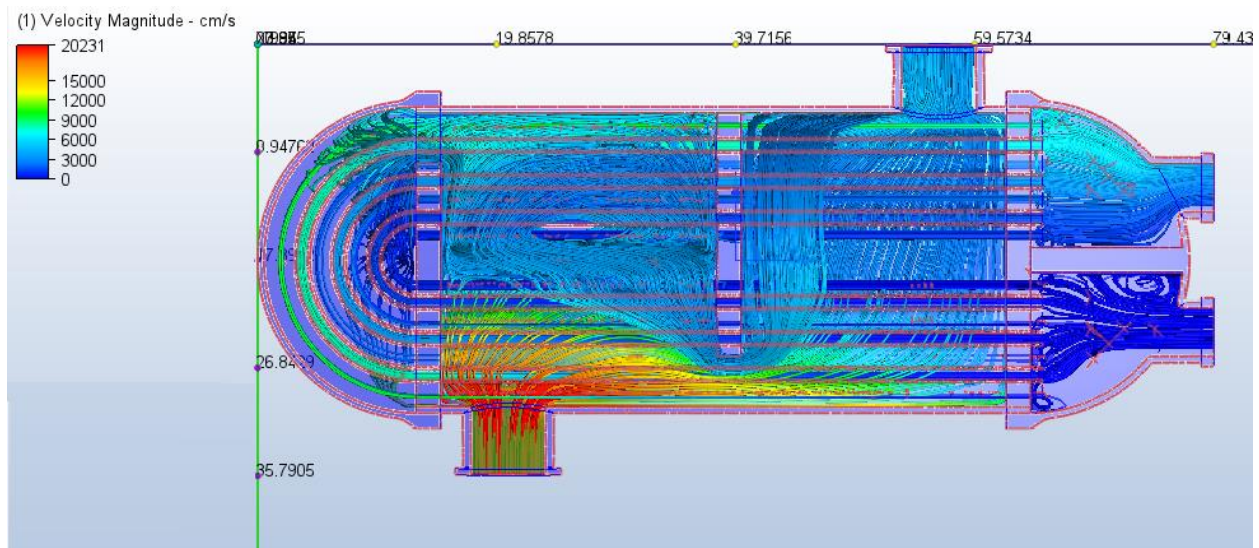
#### **Figura 17**

Mallado del elemento en CFD Autodesk.



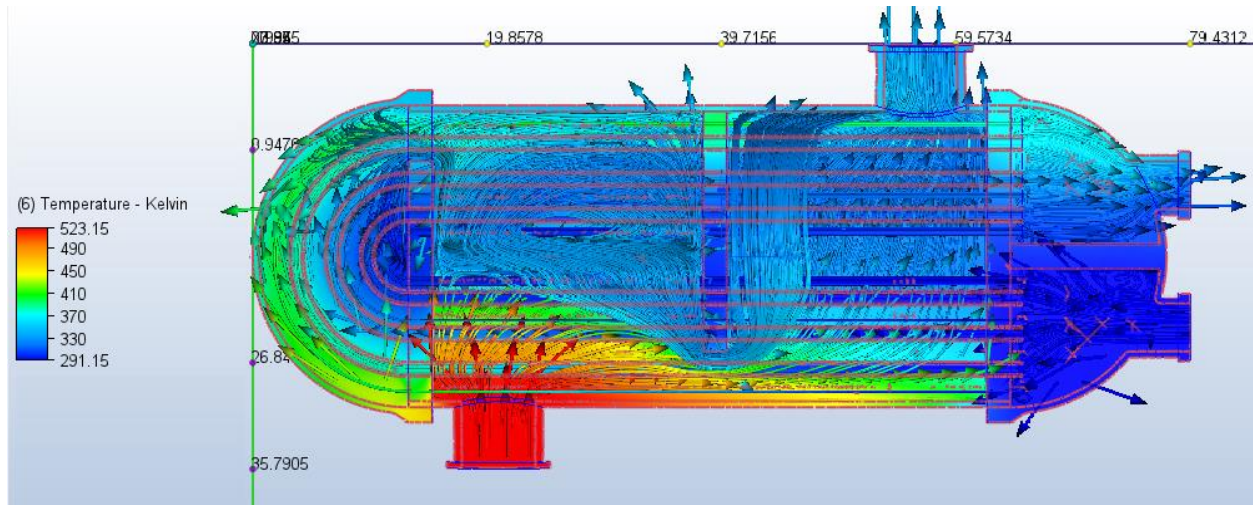
**Figura 18**

Simulación de velocidad en intercambiador de calor en CFD Autodesk.



**Figura 19**

Simulación de temperatura con flujo en CFD Autodesk.



En la figura 20 se obtiene la misma grafica de temperatura dentro del intercambiador de calor, pero en este caso sin las líneas de flujo de cada uno de los fluidos.

Mientras que en la figura 21 indica el comportamiento de presión que se obtiene dentro del sistema, donde presenta una caída de presión debido a la longitud del modelo y las condiciones de contorno con las que se trabajó.

### Figura 20

Simulación de temperatura sin flujo en CFD Autodesk.

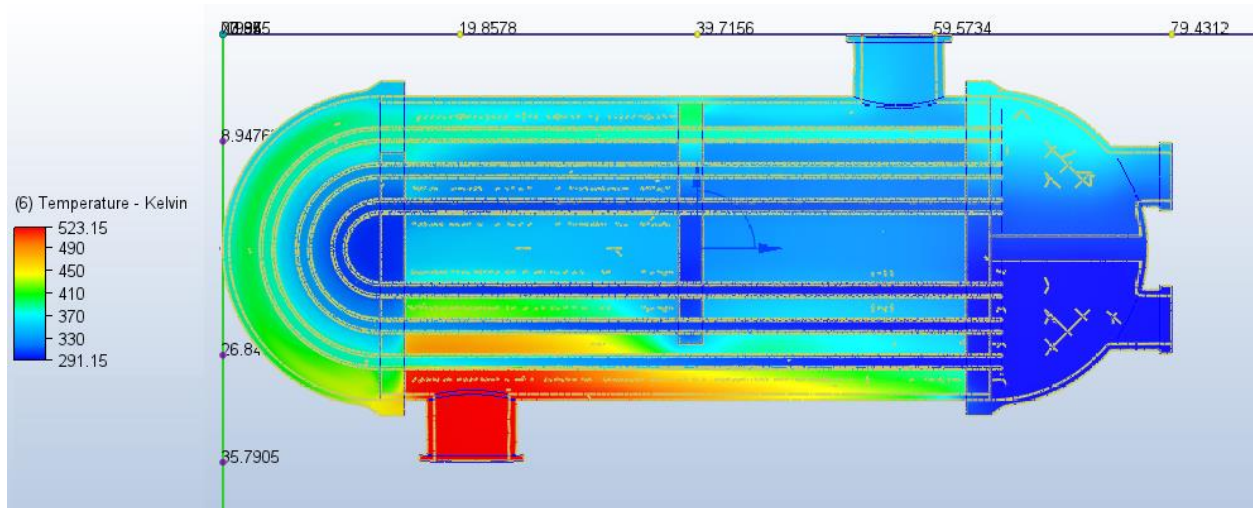
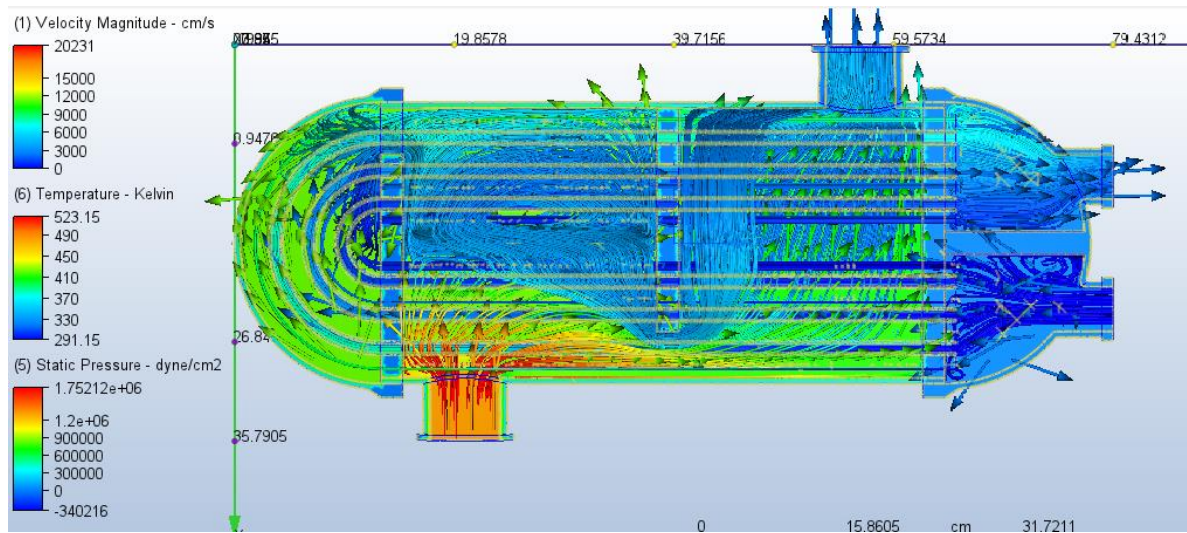


Figura 21

Simulación del parámetro de la presión en CFD Autodesk.



#### **4.9. Análisis de Resultados**

La ingeniería es una ciencia altamente ordenada y secuencial, esto permite que al momento de analizar resultados de procesos desarrollados se pueda tomar decisiones adecuadas y sobre todo oportunas.

Los métodos multicriterio o MCDM son un factor determinante de ayuda dentro del proceso de selección de materiales y esto lo podemos identificar al momento de escoger el material idóneo para una alternativa de fabricación de componentes de un intercambiador de calor dentro del Ecuador.

(Liao & Xu, 2014), señala que la selección de materiales es un compendio de atributos o características que poseen los materiales de acuerdo a la funcionalidad de cada uno. Analizando las características de un intercambiador de calor se tiene que las mismas son: calor, temperatura y presión esto de acuerdo a (Cabanzo, 2018) y son las que facilitan una mejor transferencia de calor.

Lo primero que se hace es establecer un listado de materiales que contengan los siguientes parámetros: altamente resistentes a la corrosión, que se los encuentre a nivel nacional y que se los pueda obtener a bajo costo (económicos). Se obtiene como resultado los siguientes materiales: Acero inoxidable AISI 440A, AISI 429, AISI 434, AISI 430, AISI 321, AISI 302.

Según (Rao, 2008) la elección de un material adecuado es una tarea compleja ya que exige un análisis profundo sobre los materiales a ser usados, los criterios que van a ser enfocados (corrosión, temperatura máxima de servicio, densidad, conductividad térmica, precio, coeficiente de expansión, calor específico, límite elástico.) y el comportamiento del material propuesto.

Luego se aplica los métodos multicriterio para que a partir de este análisis se pueda identificar el material más conveniente para la sustitución y futura fabricación de los componentes de un intercambiador de calor, tomando en consideración los criterios mencionados anteriormente. Ya con los criterios establecidos, se establece la prioridad de cada uno de ellos para iniciar con el análisis de la selección de materiales.

(J. Martínez et al., 2015a), indica que los pesos obtenidos dentro de los métodos de ponderación se establecen según cada criterio. De acuerdo a esto se utilizó los métodos de ENTROPÍA y AHP.

Dentro de la selección multicriterio es importante establecer los valores de los pesos de cada criterio, según (Martínez Gómez et al., 2018), cuando existe una gran variedad de evaluación en las alternativas planteadas se identifica que un criterio presenta un mayor peso, esto permite establecer de mejor manera los métodos con los que se puede trabajar y realizar una relación comparativa de resultados entre sí.

Partiendo de los pesos determinados, se plantea el uso de los métodos MCDM que serán aplicados en la investigación, en el presente estudio se usó el Método VIKOR, TOPSIS, COPRAS, DOMINIC, además de la CORRELACIÓN SPEARMAN; de esta manera se busca validar la selección del material obtenido.

Los métodos multicriterio son procesos donde el uso de números difusos facilita la toma de decisiones; tanto los problemas como las soluciones se plantean de una manera numérica, de esta forma se puede realizar un análisis más acorde a las necesidades, obteniendo indicadores lingüísticos-matemáticos fáciles de comprender.

Según (Cavallaro et al., 2016) el método de ponderación de ENTROPÍA es una técnica usada para designar pesos a los criterios, no es necesario realizar una clasificación de criterios y los pesos se los obtiene mediante un proceso de cálculo transparente, dentro del estudio para el análisis de turbinas a gas.

El método AHP permite la ponderación de criterios, normalización de datos y el cálculo final partiendo del método de la suma ponderada elemental, pertenece a los métodos de ponderación de rangos; se basan en la importancia de los criterios y en la preferencia de los responsables al momento de tomar decisiones. Esta metodología permite establecer de forma adecuada que es posible el establecimiento de una planta de cogeneración a base de madera en Estonia. (Volkova et al., 2017)

En el estudio del intercambiador de calor se calculó dos métodos de ponderación (Entropía y el AHP), aquí se consideró como resultados de los pesos de cada criterio los obtenidos en el método AHP porque en este método numérico se obtuvo en el ranking de pesos las prioridades altas que se busca en el estudio, teniendo en prime lugar a la corrosión, seguido del precio y la conductividad térmica. En el estudio de Entropía las tres primeras prioridades que indicaba este método eran precio, coeficiente de expansión térmica y conductividad térmica por lo que el criterio de corrosión se encontraba en segundo plano.

Cabe indicar que la relación de consistencia calculada en el método AHP fue menor a 1 lo que indica que los criterios fueron ponderados correctamente.

El Método TOPSIS debe encontrarse lo más cerca de una solución favorable y lo más lejano de una solución negativas como lo indica (Cavallaro F, 2016). Los resultados utilizando el



método TOPSIS fueron analizados a partir de una turbina a gas, la cual se encuentra como un elemento de un equipo de cogeneración.

En el caso del intercambiador de calor, utilizando el método TOPSIS y considerando de igual manera la distancia ideal positiva y la distancia ideal negativa, se obtuvo como resultado ganador el AISI 440A.

Al realizar un análisis del método VIKOR en aerogeneradores se identifica que gracias al estudio realizado se crea la matriz de decisión, la misma permite el cálculo de la solución ideal positiva y la solución ideal negativa para de esa manera tener los criterios positivos negativos. Teniendo estos datos el rango de las turbinas se ordena de manera ascendente y se obtiene la clasificación de las mismas. (Abdel-Monem & Gawad, 2021)

En la investigación realizada se estableció que al usar el método Vikor se obtuvo como material ganador el AISI 440A ya que la estabilidad y ventaja aceptable son correctos y se determina mediante la solución de compromiso que la selección de material es correcta, para este método se terminó los criterios beneficio y no beneficiosos para la aplicación del material.

Según (Adhikary et al., 2014) al analizar el método COPRAS se establece que el mismo se aplica enumerando los factores de criticidad con números grises. Este método se aplicó en centrales térmicas de carbón y se estableció que el modo de fallo crítico más elevado se ubica en el tubo recto de la central térmica esto debido a la erosión; el fallo más bajo se encuentra por rotura del muñón esto debido a defectos de soldadura. El método COPRAS se usa como una herramienta de toma de decisiones usando factores de criticidad con números grises en lugar de

la regla de multiplicación tradicional. La finalidad de este método es expresar los valores de los criterios en intervalos.

El método COPRAS utilizado para el análisis de materiales en el intercambiador de calor da como material ganador el AISI 440A. En este método se parte de las propiedades de cada criterio y se evalúa los criterios beneficiosos y no beneficiosos que se consideran para la aplicación del mismo; donde por jerarquía relativa nos indica la ponderación de cada resultado.

De acuerdo a lo analizado en el método Dominic en estudios realizado para la “Selección de materiales para menaje de cocinas de inducción” se utiliza como material de selección el acero inoxidable AISI 430 donde se presenta los mejores resultados para las propiedades de alta prioridad. Se tiene como resultado que los criterios de prioridad fueron la permeabilidad magnética, reactividad y precio. (J. Martínez et al., 2015b)

En el estudio realizado al intercambiador de calor se planteó como posible material al AISI 430, pero en el presente caso los criterios de prioridad fueron: la resistencia a la corrosión, precio y el límite elástico, dando, como material ganador el AISI 440A este brinda mejores características para el desempeño del equipo. El método se evalúa de acuerdo a un ranking de prioridades en cada uno de los criterios a partir de una escala establecida como se lo indica en la parte de metodología.

El coeficiente de correlación Spearman es el encargado de medir la relación entre grupos de datos no lineales, se busca ponderar la fuerza de la relación lineal entre dos variables. Si no existe valores repetidos se tiene como respuesta una correlación de Spearman de +1 o -1 esto cuando cada variable es una función monótona perfecta. Los coeficientes de Spearman

representan una correspondencia recíproca entre todos los métodos multicriterio. Este análisis se lo realizó para la selección de materiales de un reactor Fischer- Tropsch. (Martínez-Gómez et al., 2018)

Dentro del estudio del intercambiador de calor se aplicó el cálculo de Correlación de Spearman donde se obtuvo una relación fuerte y positiva, esto nos indica que la combinación de métodos se lo realizaron de la mejor manera posible.

**4.10. Discusión de Resultados de la Simulación.**

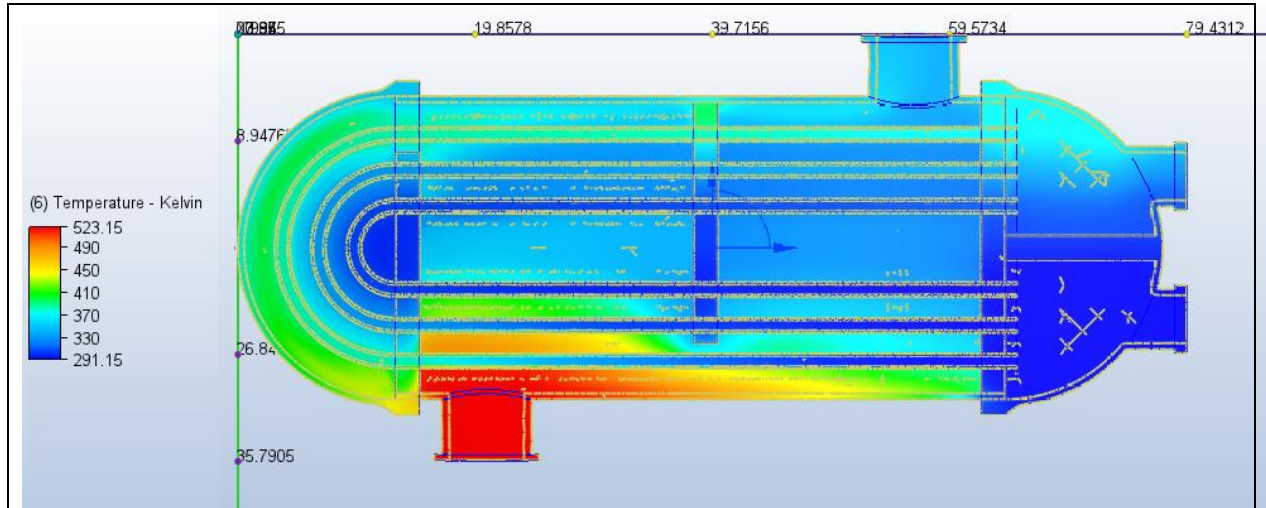
En estudio realizado por (Meneses-Prado et al., 2018) se observa que la simulación fue realizada en base al material AISI 304, se usó fluidos de crudo liviano y agua donde la temperatura es de 362 K y 300 K respectivamente. Se especifica que la transferencia de calor y flujo dentro del intercambiador de calor fueron determinadas por el cambio de posición de los deflectores produciendo una mayor transferencia de calor cuando los deflectores están inclinados.

Comparando la temperatura dentro del sistema con el uso de material AISI 304 se logra una transferencia de temperatura que trabaja en rangos de 291 K a 302 K. Usando este material se observa que existe una transferencia de calor de 12 K. Al usar el material AISI 440A se tiene una transferencia de calor de 11 K (Tabla 35).

**Tabla 35**

*Comparación del primer análisis simulación.*

Estudio realizado en (Meneses-Prado et al., 2018). Material AISI 304.	
Estudio propuesto con material AISI 440A	



Por otro lado en el artículo de (Rehman, 2011) se desarrolla el análisis de la transferencia de calor y distribución de flujo donde presenta un intercambio de calor de gran longitud, se analiza la transferencia de calor dentro del sistema usando materiales originales (AISI 304 y acero al carbono) teniendo como resultado una transferencia de calor muy pobre debido a su longitud y a la configuración de sus componentes.

La temperatura o transferencia de calor que se tiene en el tubo de este intercambiador es de 307 K a 316 K considerando que este estudio utilizó una velocidad de entrada de 1.2 m/s y 1.8m/s para la carcasa y el tubo respectivamente. Esto nos indica que se cuenta con una transferencia de calor de 9 K.

En el caso del intercambiador de calor del presente estudio se modificó los parámetros para realizar una comparativa de trabajo y transferencia de calor en los tubos capilares donde se estableció como parámetros la velocidad como en el caso anterior y realizando un cruce de

temperatura, es decir, que por la carcasa ingresa CO<sub>2</sub> y por los tubos entra agua. Esto nos da como resultado que se obtiene una transferencia de calor de 11 K por lo que analizando la modificación de parámetros y longitud de los tubos nos permite tener una mayor transferencia de calor al contar con el material AISI 440A (Tabla 36).

**Tabla 36**

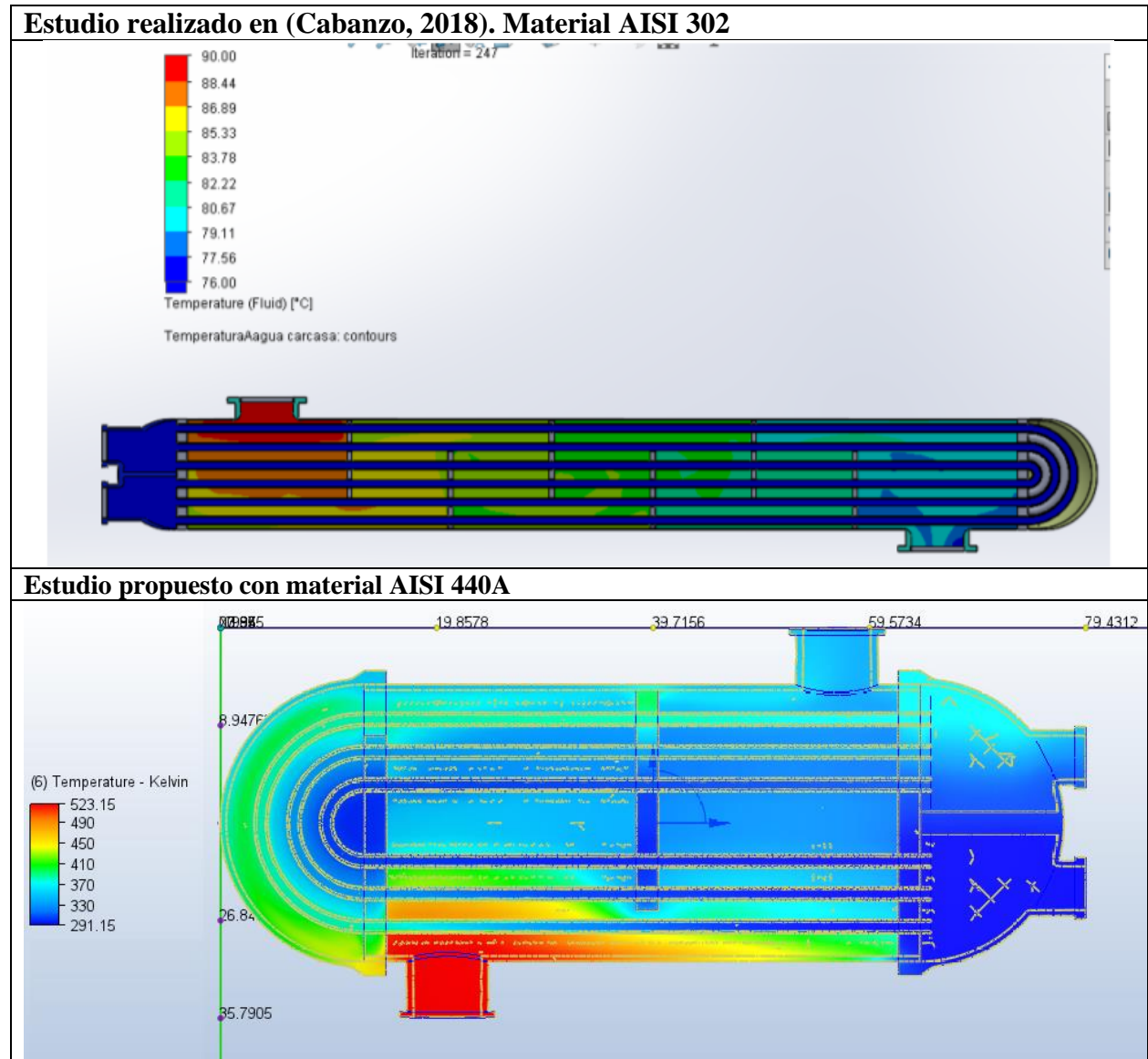
*Comparación simulación caso 2.*

Estudio realizado en (Rehman, 2011). Material AISI 304 y Acero al Carbono		Estudio propuesto con material AISI 440A

Según (Cabanzo, 2018) se realiza el estudio de un intercambiador de calor donde los fluidos que intervienen son agua motor y agua marina, los materiales usados son el acero inoxidable 302 y se obtiene una temperatura que va desde los 80 a 88°C, en donde existe una transferencia de calor de 8°C. Esto confirma que al realizar la presente investigación y reemplazar el material con el AISI 440A dentro de la simulación, al ser el material ganador nos permite obtener una diferencia de temperatura aprovechando el calor a 11°C (Tabla 37).

**Tabla 37**

*Comparación simulación 3.*



## **5. CONCLUSIONES Y RECOMENDACIONES**

### **5.1. Conclusiones**

De acuerdo al análisis realizado en la presente investigación se determinó que, los 4 métodos de selección multicriterio usados dieron como primera opción al acero inoxidable AISIS 440A, esto nos indica que es el material idóneo para la posible sustitución y fabricación de tubos capilares de un intercambiador de calor en el Ecuador. Si bien es cierto el material original (fabricación) AISI 304 posee las características para una mejor transferencia de calor, el material que se propone en este trabajo no difiere de las características que se necesitan y más bien este último es más económico y de fácil adquisición en las diferentes acereras del país.

Al ser el acero inoxidable AISIS 440A el material escogido por mantener las propiedades adecuadas se menciona que el mismo es de fácil adquisición y manejo dentro del área industrial.

En el mercado ecuatoriano el material seleccionado es de fácil adquisición y su valor es más económico que el material de uso común. (AISI 304), pues es 50% más económico.

Realizando la selección de materiales mediante métodos MCDM y obteniendo un material ganador, se lo evaluó con ayuda de una simulación CFD, la misma que permitió observar el comportamiento del material según un fluido determinado, indicando de esta manera que el acero inoxidable 440A posee características y propiedades favorables para su posible sustitución y fabricación dentro del territorio ecuatoriano, ya que al compararlo con el acero inoxidable 304, no se obtiene una gran diferencia de temperatura. Por otro lado, el acero inoxidable 440A posee mejores características para este caso de aplicaciones, como la resistencia a la corrosión, por lo que se puede incluir con diferentes tipos de fluidos y aplicaciones.



Dentro de los materiales candidatos se consideró el AISI 302, el cual fue comparado dentro del último análisis de simulación con el material ganador en los métodos MCDM, permitiendo comprobar que dicho material posee mejores características de transferencia de calor, resistencia a la corrosión y precio.

### **5.2.Recomendaciones**

Se recomienda realizar la simulación sustituyendo el material 304 de todos los componentes internos por el propuesto en este análisis para determinar la eficiencia neta con este tipo de material.

Realizar el análisis con el material de cobre para poder identificar su desempeño, tomando en cuenta que este material es más costoso.

Para verificar los resultados en la simulación sería importante desarrollar una construcción de un intercambiador de calor (a escala) con la finalidad de analizar el comportamiento y ver las diferentes condiciones que pueden afectar a dicho sistema.

Realizar un análisis en los diferentes tipos o diseños de intercambiadores de calor, con la finalidad de estudiar el comportamiento y eficiencia de estos equipos utilizando el material propuesto como posible mejora.

## 6. REFERENCIAS BIBLIOGRÁFICAS

- Acharya, S. and Biswal, M.P. (2016). 'Solving multi-choice multi-objective transportation problem', *International Journal of Mathematics in Operational Research*, Vol. 8, No. 4, pp.509–527.
- Arzamendi, G., Diéguez, P.M., Montes, M., Odriozola, J.A., Sousa-Aguiar, E.F. and Gandía, L. (2009). 'Methane steam reforming in a microchannel reactor for GTL intensification: a computational fluid dynamics simulation study', *Chemical Engineering Journal*, Vol. 154, No. 1, pp.168–173.
- Ashby, M.F., Brechet, Y.J.M., Cebon, D. and Salvo, L. (2004). 'Selection strategies for materials and processes', *Materials & Design*, Vol. 25, No. 1, pp.51–67.
- Azimi, K. and Solimanpur, M. (2016). 'A heuristic method to solve the location and machine selection problem in a two-dimensional continuous area', *International Journal of Mathematics in Operational Research*, Vol. 8, No. 4, pp.424–448.
- Bahraminasab, M. and Jahan, A. (2011). 'Material selection for femoral component of total knee replacement using comprehensive VIKOR', *Materials and Design*, Vol. 32, No. 8, pp.4471– 4477.
- EcuRed. (2021). *Cogeneración*. Cuba.
- Naturgy. (2020). *Ciclo combinado de gas y vapor*. Madrid, España.

Canales Sectoriales. (2016). Las turbinas de gas de clase H de Siemens. Interempresas, Mantenimiento Industrial. Monterrey, México.

Bitarafan, M., Zolfani, S.H., Arefi, S.L. and Zavadskas, E.K. (2012). ‘Evaluating the construction methods of cold-formed steel structures in reconstructing the areas damaged in natural crises, using the methods AHP and COPRAS-G’, Archives of Civil and Mechanical Engineering, Vol. 12, No. 3, pp.360–367.

Renovetec. (2010). Turbinas de Vapor. Madrid. España.

Borradaile, G.J. (2013). Statistics of Earth Science Data: Their Distribution in Time, Space and Orientation, Springer Science & Business Media, Berlin, Germany.

Chaloob, I.Z., Ramli, R. and Nawawi, M.K.M. (2016). ‘A new multi-interval weights approach in fuzzy goal programming for a multi-criteria problem’, International Journal of Mathematics in Operational Research, Vol. 9, No. 2, pp.214–229.

Chatterjee, P. and Chakraborty, S. (2012). ‘Material selection using preferential ranking methods’, Material and Design, Vol. 35, pp.384–393.

Chatterjee, P., Athawale, V.M. and Chakraborty, S. (2011). ‘Materials selection using complex proportional assessment and evaluation of mixed data methods’, Materials and Design, Vol. 32, No. 2, pp.851–860.

Findik, F. and Turan, K. (2012). ‘Materials selection for lighter wagon design with a weighted property index method’, Materials & Design, Vol. 37, pp.470–477.

Hambali, A., Sapuan, S.M., Ismail, N. and Nukman, Y. (2009). ‘Composite manufacturing process selection using analytical hierarchy process’, *International Journal of Mechanical and Material Engineering*, Vol. 1, No. 1, pp.49–61.

Heidarzade, A., Mahdavi, I. and Mahdavi-Amiri, N. (2016). ‘Multiple attribute group decision making method using a new similarity measure in interval type-2 fuzzy sets: a case study’, *International Journal of Mathematics in Operational Research*, Vol. 9, No. 2, pp.139–166.

Holloway, L. (1998). ‘Material selection for optimal environmental impact in mechanical design’, *Materials and Design*, Vol. 19, No. 4, pp.133–143.

Jahan, A., Ismail, M.Y., Sapuan, S.M. and Mustapha, F. (2010). ‘Material screening and choosing methods – a review’, *Materials & Design*, Vol. 31, No.2, pp.696–705.

Jee, D.H. and Kang, K.J.A. (2000). ‘Method for optimal material selection aided with decision making theory’, *Materials & Design*, Vol. 21, No. 3, pp.199–206.

López Pasapera, S. I. E. (2020). Propuesta de un sistema de protección con pintura para evitar la corrosión de estructuras metálicas en la ciudad de Piura-2020.

(Girubha y Vinodh, 2012)

Majid Behzadian, S. Khanmohammadi Otaghsara, Morteza Yazdani, Joshua Ignatius 2012

Abdel-Monem, A., & Gawad, A. A. (2021). hybrid Model Using MCDM Methods and Bipolar Neutrosophic Sets for Select Optimal Wind Turbine: Case Study in Egypt. *Neutrosophic Sets and Systems*, 42, 1–27. <https://doi.org/10.5281/zenodo.4711444>

Adhikary, D. Das, Bose, G. K., Bose, D., & Mitra, S. (2014). Multi criteria FMECA for coal-fired thermal power plants using COPRAS-G. *International Journal of Quality and Reliability Management*, 31(5), 601–614. <https://doi.org/10.1108/IJQRM-04-2013-0068>

Alexander Gómez, Wolfgang Klose, Sonia L. Rincón, & Wolfgang Wiest. (2004).

Transformación termoquímica de la biomasa residual del proceso de extracción del aceite de palma: tecnologías y perspectivas. *Palmas*, 25(Especial, Tomo II), 388–397.

<http://publicaciones.fedepalma.org/index.php/palmas/article/view/1104/1104>

Amaro, H., & Fernández, G. (2012). “*EVALUACIÓN DE LA EFICIENCIA ENERGÉTICA DE UN INTERCAMBIADOR DE CALOR TIPO CORAZA Y TUBO EN EL LABORATORIO DE OPERACIONES Y PROCESOS UNITARIOS DE LA FIQ-UNCP.*”

Baena, R. (2019). *Modelización de intercambiadores de calor y cogeneración con turbinas de gas en aplicación informática REDVAP.*

Barragán, A. K. V., García, I. F. G., González, A. G. M., & Román, M. R. (2010). *Simulación CFD , una alternativa para el análisis de emisiones contaminantes en calderas de plantas termoeléctricas.* 1–6.

Burbano, S. (2014). *DISEÑO DE UN MÓDULO DE INTERCAMBIADOR DE CALOR DE CORAZA Y TUBOS.* 564, 1–73.

Cabanzo, J. (2018). *Design and Analysis of a Heat Exchanger.* 73.

Calero, H., & Celi, L. (2021). *Proyecto de desarrollo para la creación de una empresa de*

*servicios integrales energéticos aplicando el modelo learn startup, que potencie el crecimiento productivo en Guayaquil.*

Callister, W. (2019). *CIENCIA E INGENIERÍA DE MATERIALES*.

Canelos, R. (2008). *Modelo de tarifación para transmisión de energía eléctrica en Ecuador*.

Carrillo, L. (2004). *Energía de Biomasa*.

Cavallaro, F., Zavadskas, E. K., & Raslanas, S. (2016). Evaluation of combined heat and power (CHP) systems using fuzzy shannon entropy and fuzzy TOPSIS. *Sustainability (Switzerland)*, 8(6). <https://doi.org/10.3390/su8060556>

CEUPE. (2019). *¿Qué es la pirólisis?* <https://www.ceupe.com/blog/que-es-la-pirolisis.html>

Coyle, G. (2004). the Analytic Hierarchy Process (Ahp) Introduction. *Pearson Education, 1980*, 11.

Fraile, D. (2008). Cogeneración: Aspectos Tecnológicos. *Master En Energías Renovables y Mercado Energético - Escuela de Organización Industrial*, 63–71.  
[http://api.eoi.es/api\\_v1\\_dev.php/fedora/asset/eoi:45276/componente45275.pdf](http://api.eoi.es/api_v1_dev.php/fedora/asset/eoi:45276/componente45275.pdf)

García, S., & Fraile, D. (2008). *Diseño, operación y mantenimiento de plantas de cogeneración*.  
<http://www.editdiazdesantos.com/wwwdat/pdf/9788479788452.pdf>

Georgiou, H., & Sharma, M. D. (2010). A report on a preliminary diagnostic for identifying thermal physics conceptions of tertiary students. *International Journal of Innovation in*

*Science and Mathematics Education*, 18(2), 32–51.

Giraldo, M. (2019). *Diseño de recuperador de calor de una caldera piro tubular a carbón para precalentar el agua de recirculación a la bomba centrífuga.*

Grajales, A., Serrano, E., & Hahn, C. (2013). *Los métodos del proceso multicriterio para la evaluación.* 36, 285–306.

Ibarra, M., Núñez, E., & Huerta, J. (2010). Manual Aceros Inoxidables. *Indura, Marzo*, 21–24.

Importaceros. (2021). Catalogo De Productos Importaceros. *Importaceros*, 120.

Jiménez, Carlos, F., Adrián, Tecnológico, I., & Rica, D. C. (2012). *TERMODINÁMICA.*

JMG. (2018). *Hornos para Biomasa.*

[http://www.jmgsa.com.ar/index.php?option=com\\_content&view=article&id=70&Itemid=80&lang=es](http://www.jmgsa.com.ar/index.php?option=com_content&view=article&id=70&Itemid=80&lang=es)

Khellaf, S. (2016). *Modelado y simulación de una planta de cogeneración mediante el simulador de procesos HYSYS.*

<http://bibing.us.es/proyectos/abreproy/20494/fichero/Memoria+PFC+Def.pdf>

Kundakcı, N., & Işık, A. T. (2016). Integration of MACBETH and COPRAS methods to select air compressor for a textile company. *Decision Science Letters*, 5(3), 381–394.

<https://doi.org/10.5267/j.dsl.2016.2.003>

Leal, J. (2005). Ecoeficiencia: marco de análisis, indicadores y experiencias. In *Publicación de*

*las Naciones Unidas: Vol. Vol. 1* (Issue No. 1).

<https://repositorio.cepal.org/handle/11362/5644%0Ahttp://www.cepal.org/es/publicaciones/5644-ecoficiencia-marco-de-analisis-indicadores-y-experiencias>

Liao, H., & Xu, Z. (2014). Multi-criteria decision making with intuitionistic fuzzy

PROMETHEE. *Journal of Intelligent and Fuzzy Systems*, 27(4), 1703–1717.

<https://doi.org/10.3233/IFS-141137>

Lozano, M., Serra de Renobales, L., & Valero, A. (1993). *Análisis Termoeconómico de un Sistema de Cogeneración*.

Malagón, L. (2015). *Identificación de técnicas de cogeneración para obtención de energía eléctrica en industrias ladrilleras de gran escala*. 47.

[https://ciencia.lasalle.edu.co/cgi/viewcontent.cgi?article=1044&context=ing\\_electrica](https://ciencia.lasalle.edu.co/cgi/viewcontent.cgi?article=1044&context=ing_electrica)

Mardani, A., Zavadskas, E. K., Govindan, K., Senin, A. A., & Jusoh, A. (2016). VIKOR technique: A systematic review of the state of the art literature on methodologies and applications. *Sustainability (Switzerland)*, 8(1), 1–38. <https://doi.org/10.3390/su8010037>

Martínez-Gómez, J., Ricardo, A., & Narváez, C. (2018). Material selection for multi-tubular fixed bed reactor Fischer-Tropsch reactor. *International Journal of Mathematics in Operational Research*, 13(1), 1–29. <https://doi.org/10.1504/IJMOR.2018.092956>

Martínez Gómez, J., Chérrez Troya, M., Llanes Cedeño, E. A., & Peralta Zurita, D. (2018). Métodos multicriterio aplicados en la selección de un material para discos de freno.



*Ingenius*, 20, 83–95. <https://doi.org/10.17163/ings.n20.2018.08>

Martínez, J., Vaca, D., Orozco, M., Montero, I., & Carrión, D. (2015a). Aplicación de Métodos Multicriterio para la Selección de Materiales para Menaje de Cocinas de Inducción. *Revista Técnica “Energía,”* 11(1). <https://doi.org/10.37116/revistaenergia.v11.n1.2015.79>

Martínez, J., Vaca, D., Orozco, M., Montero, I., & Carrión, D. (2015b). Aplicación de Métodos Multicriterio para la Selección de Materiales para Menaje de Cocinas de Inducción. *Revista Técnica “Energía,”* 11(1), 116–126. <https://doi.org/10.37116/revistaenergia.v11.n1.2015.79>

Martínez, O. (2021). “DISEÑO DE UN INTERCAMBIADOR DE CALOR DE CORAZA Y TUBOS PARA EL APROVECHAMIENTO DE GASES RESIDUALES DE UNA CALDERA DE 125 BHP DE POTENCIA PARA LA EMPRESA GN. INDUSTRIAL EN LA PROVINCIA DE TUNGURAHUA CANTÓN AMBATO.” *Jurnal Aplikasi Teknologi Pangan*, 4(1), 1–2.

Mendoza, A., Solano, C., Palencia, D., & Garcia, D. (2019). Aplicación del proceso de jerarquía analítica (AHP) para la toma de decisión con juicios de expertos. *Ingeniare. Revista Chilena de Ingeniería*, 27(3), 348–360. <https://doi.org/10.4067/s0718-33052019000300348>

Meneses-Prado, Leidy Paola, & Díaz-Pinilla. (2018). Dinámica de fluidos computacional en el análisis de intercambiadores de calor de coraza y tubos. *Revista UIS Ingenierías*, 18(2), 237–244. <https://doi.org/10.18273/revuin.v18n2-2019022>

Ministerio de Energía y Recursos Naturales no Renovables. (2019). *ECUADOR CONSOLIDA*

*LA PRODUCCIÓN ELÉCTRICA A PARTIR DE FUENTES RENOVABLES .*

<https://www.recursoyenergia.gob.ec/ecuador-consolida-la-produccion-electrica-a-partir-de-fuentes-renovables/>

Ministerio de Energía y Recursos Naturales no Renovables, E. (2018). Plan Maestro de Electricidad Situación Actual Del Sector Eléctrico. *Ministerio De Energía y Recursos Naturales No Renovables, 1*, 1–27.

Muñoz Medina, B., & Romana García, M. (2016). Aplicación de métodos de decisión multicriterio discretos al análisis de alternativas en estudios informativos de infraestructuras de transporte. *Pensamiento Matemático, 6*(2), 27–45.

Ojeda, C. (2003). *ESTUDIO DE COGENERACION A PARTIR DEL CALOR RESIDUAL DEL PROCESO DE PRODUCCION DEL CHOQUE METALURGICO*. 1–58.

Oliva, L. (2021). *Estudio comparativo sobre la resistencia a la corrosión en aceros inoxidable utilizados en intercambiadores de calor*.

Ortega, R. M. M., Pendás, L. C. T., Ortega, M. M., Abreu, A. P., & Cánovas, A. M. (2009). El coeficiente de correlacion de los rangos de spearman caracterizacion. *Revista Habanera de Ciencias Medicas, 8*(2).

Ortiz, L. (2007). *166 Resistencia de Materiales -Ortiz Berrocal.pdf*.

Padilla, H., Pacheco, M., & Tapia, I. (2021). *Determinación del calor específico de materiales industriales utilizando simuladores en el proceso de enseñanza virtual*. 6(9), 584–604.

<https://doi.org/10.23857/pc.v6i9.3067>

Pérez Domínguez, L., Macías García, J., Sánchez Mojica, K., & Luviano Cruz, D. (2017).

Comparación Método multi-criterio TOPSIS y MOORA para la optimización de un proceso de inyección de plástico. *Mundo FESC*, 14(14), 98–105.

Ponce, F., Silva, E., Yáñez, E., & Castillo, E. (2009). *Potencial de cogeneración de energía eléctrica en la agroindustria colombiana de aceite de palma: tres estudios de casos*. 29(4), 503–511.

Portilla, J. (2017). *Mención Fabricación de Autopartes de Vehículos*.

Prokopenko, J. (1989). LA GESTION DE LA PRODUCTIVIDAD Manual práctico. In *Oficina Internacional del Trabajo* (Vol. 1, Issues 92-2-305901–1).

[https://s3.amazonaws.com/academia.edu.documents/41340064/Libro-Productividad-Prokopenko.pdf?AWSAccessKeyId=AKIAIWOWYYGZ2Y53UL3A&Expires=1558972366&Signature=O9d%2B3wjCfm2YhX%2FnYZXmDI1zScg%3D&response-content-disposition=inline%3B filename%3DLibro\\_Produ](https://s3.amazonaws.com/academia.edu.documents/41340064/Libro-Productividad-Prokopenko.pdf?AWSAccessKeyId=AKIAIWOWYYGZ2Y53UL3A&Expires=1558972366&Signature=O9d%2B3wjCfm2YhX%2FnYZXmDI1zScg%3D&response-content-disposition=inline%3B filename%3DLibro_Produ)

Rao, R. V. (2008). A decision making methodology for material selection using an improved compromise ranking method. *Materials and Design*, 29(10), 1949–1954.

<https://doi.org/10.1016/j.matdes.2008.04.019>

Raviolo, A., & Moscato, M. (2005). Enseñanza del concepto de densidad a través de un modelo analógico. *Revista de Enseñanza de La Física*, 18(2), 93–103.

Rehman, U. U. (2011). *Heat transfer optimization of shell-and-tube heat exchanger through CFD studies*. 25–26. <http://publications.lib.chalmers.se/records/fulltext/155992.pdf>

Research, A. of E. O., & (EURO), S. (2014). *European Journal of Integrative Medicine Author Information Pack*. May, 1–12.

Ruiz, J. (2016). *PROYECTO O TESIS D ' ESPECIALIDAD TÍTULO PROCESO DE TOMA DE DECISIÓN ENTRE EJECUTAR UN TÚNEL CON TBM O A CIELO ABIERTO MEDIANTE EL EMPLEO DE TÉCNICAS DE ANÁLISIS MULTICRITERIO Autor / a JOSÉ RUIZ GRACIA Tutor / a Data*.

Saaty, R. W. (1987). The analytic hierarchy process-what it is and how it is used. *Mathematical Modelling*, 9(3–5), 161–176. [https://doi.org/10.1016/0270-0255\(87\)90473-8](https://doi.org/10.1016/0270-0255(87)90473-8)

Sabugal, S., & Gómez, F. (2006). *Centrales térmicas de ciclo combinado: teoría y proyecto*.

Saint-Marc, R. (2015). *Utilización de cultivos energéticos para generación eléctrica. Viabilidad técnico-económica*.

Sala Lizarraga, J. M., & del Portillo Valdés, L. A. (2015). *Optimización en la operación y el diseño de plantas de microgeneración para edificios de viviendas*.

Schmid, S. K. S. R. (2016). *Manufactura, INGENIERÍA Y Tecnología*.

Silva, E., & Porras, E. (2005). *FACTIBILIDAD TÉCNICA PARA LA IMPLEMENTACIÓN DE COGENERACIÓN EN UNA PLANTA CEMENTERA*.

Ticona, L. (2018). “ESTUDIO DE PARAMETROS DE COMBUSTION EN LOS CALDEROS Y SU EFECTO EN LA EFICIENCIA INDUSTRIAL, DE LA EMPRESA AZUCARERA SAN BUENAVENTURA.” *Proyecto de Grado*, 163.

Toscano, L. (2009). *ESCUELA SUPERIOR POLITÉCNICA DEL LITORAL Facultad de Ingeniería en Mecánica y Ciencias de la Producción*. 108.

<https://www.dspace.espol.edu.ec/handle/123456789/19134>

Toskano Hurtado, G. B. (2005). The Analytic Hierarchy Process (AHP) as a Tool for Making Decisions in the Selection of Suppliers. *Tesis Digitales UNMSM*, 100.

[http://sisbib.unmsm.edu.pe/bibvirtualdata/tesis/basic/toskano\\_hg/cap3.pdf%0Ahttp://www.jstor.org/stable/978380?origin=crossref](http://sisbib.unmsm.edu.pe/bibvirtualdata/tesis/basic/toskano_hg/cap3.pdf%0Ahttp://www.jstor.org/stable/978380?origin=crossref)

Triguero, M. (2017). *Estudio de viabilidad de una planta de cogeneración energética a partir de purines*.

Vizuite, G., & Lascano, L. (2012). *Determinación del grado de corrosión metálica en las zonas de mayor contaminación atmosférica en la ciudad de Quito*.

Volkova, A., Latosov, E., & Siirde, A. (2017). *Uso del análisis de decisiones multicriterio para Elección de una ubicación óptima para una planta de cogeneración a base de combustible de madera: un estudio de caso en Estonia*.