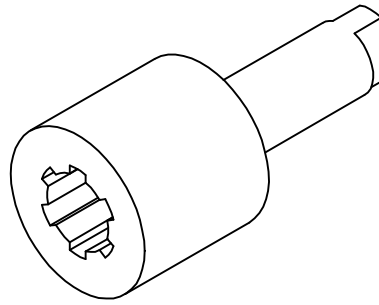


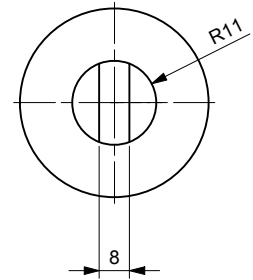
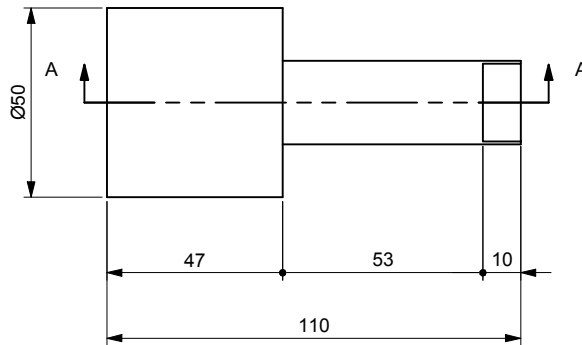
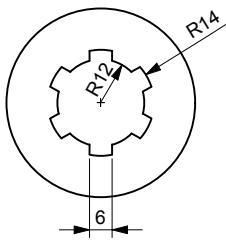
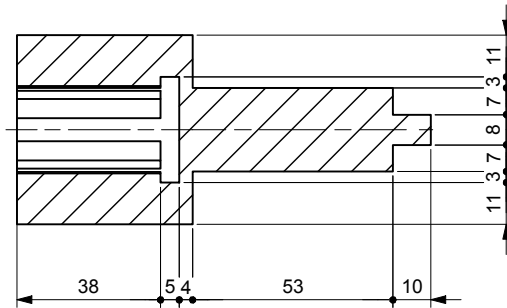
ESCALA  
(1:5)

6	EJE RANURADO	1	ACERO	41,384 g
5	CARCAZA DE ACOPLA	1	ACERO	129,298 g
4	CARCAZA DE EJE	1	ACERO	113,504 g
3	RODAMIENTO	2	ACERO	22,133 g
2	RETEN	2	ACERO	11,310 g
1	ACOPLA RANURADO	1	ACERO	91,042 g

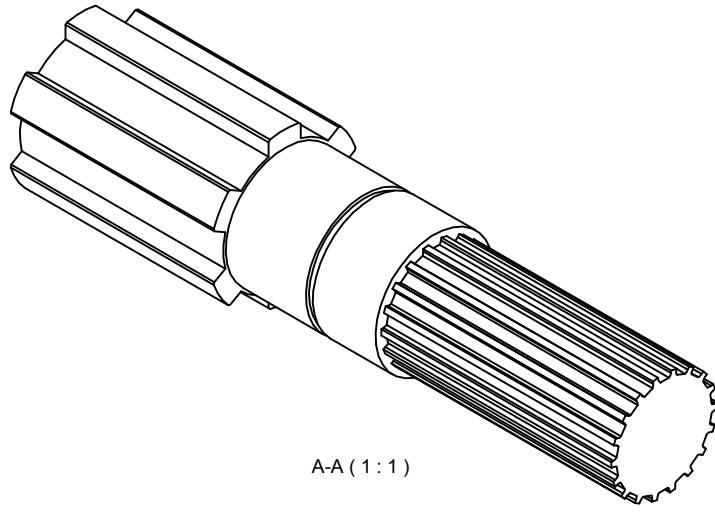
ELEMENTO	Nº DE PIEZA	CTDAD ELEMENTOS	MATERIAL	MASA
		<b>UNIVERSIDAD INTERNACIONAL SEK ECUADOR</b>		
		Tolerancias (Peso) N/D		<b>PROTOTIPO TOMA FUERZA PARA SUZUKI SAMURAI</b> Escala <b>1 : 2</b>
	Fecha	Nombre		
	Dibujó	GARZON C.		
	Revisó	/ /2019 DOCENTE		
	Aprovó	/ /2019 DOCENTE		
		<b>U.I.S.E.K.</b>		Lamina 1 de 5 (Sustitución)
Edición	Modificación	Fecha	Nombre	
				Marca de Registro



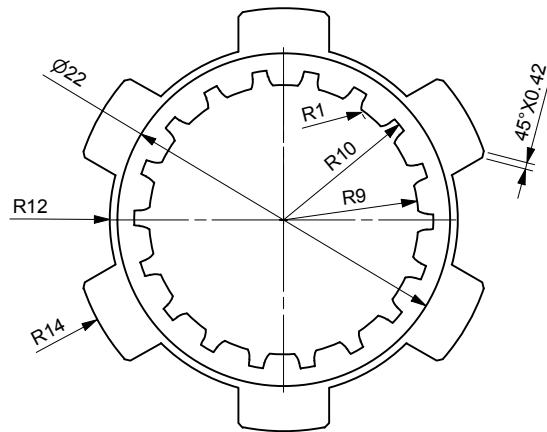
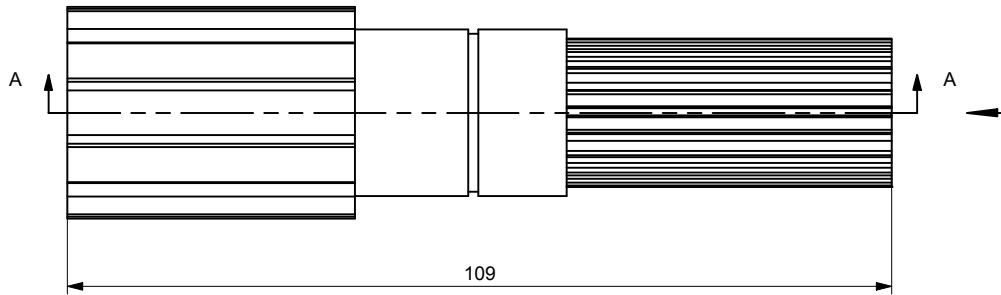
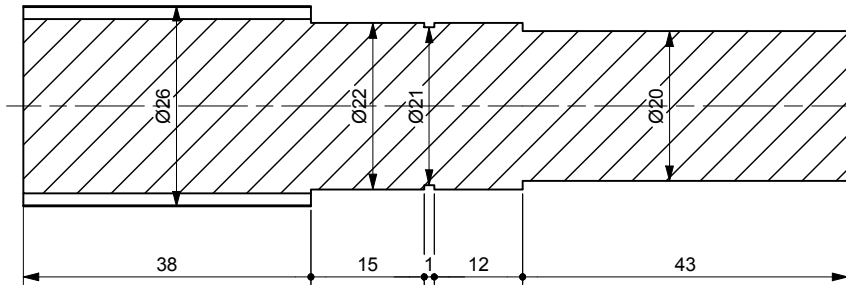
A-A (1:2)



				Tolerancias	(Peso) 91,04 g	<b>UNIVERSIDAD INTERNACIONAL SEK ECUADOR</b>	
				Fecha	Nombre	ACOPLE RANURADO	Escala
			Dibujó	22/02/2019	GARZON C.		1 : 2
			Revisó	/ /2019	DOCENTE		
			Aprovó	/ /2019	DOCENTE		
				<b>U.I.S.E.K.</b>		Lamina 2 de 5	Marca de Registro
Edición	Modificación	Fecha	Nombre			(Sustitución)	

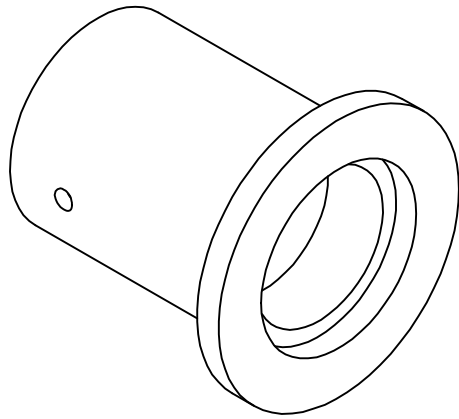


A-A (1 : 1)

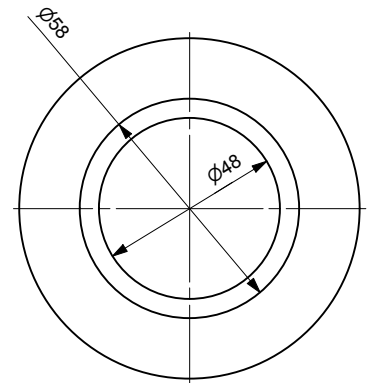
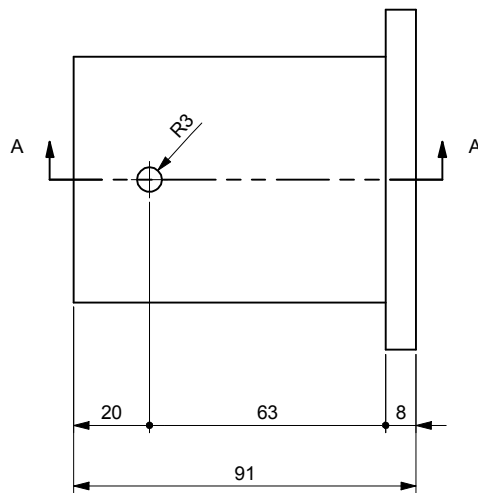
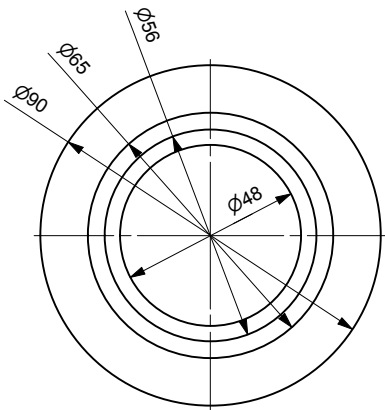
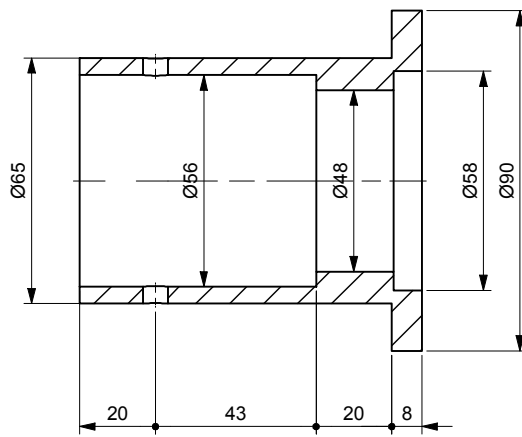


ESCALA (2 : 1)

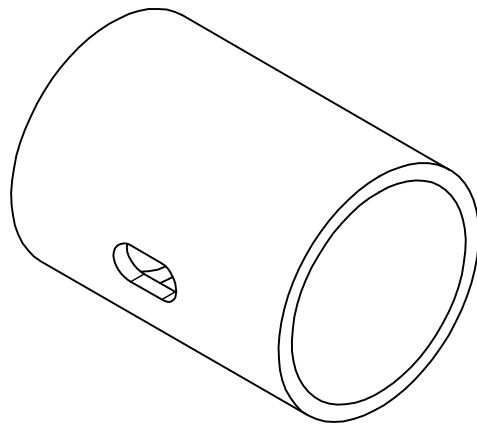
				Tolerancias	(Peso) 41,38 g	<b>UNIVERSIDAD INTERNACIONAL SEK ECUADOR</b>	
				Fecha	Nombre		
<b>U.I.S.E.K.</b>				Dibujó	22/02/2019	GARZON C.	Escala 1 : 1
				Revisó	/ /2019	DOCENTE	
				Aprovó	/ /2019	DOCENTE	
				Lamina 3 de 5		Marca de Registro	
				(Sustitución)			
Edi- ción	Modificación	Fecha	Nombre				



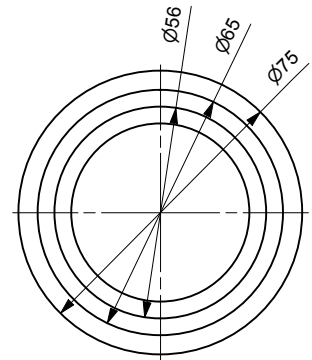
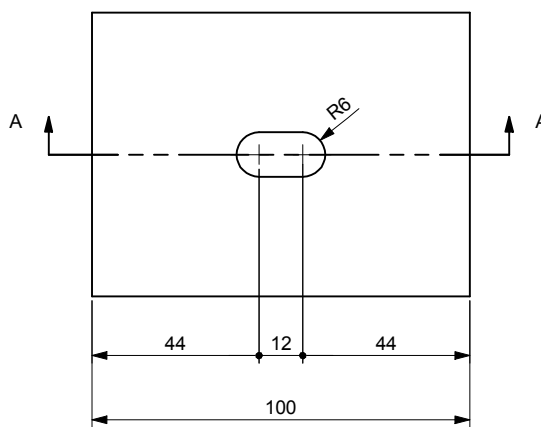
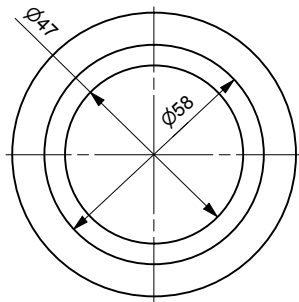
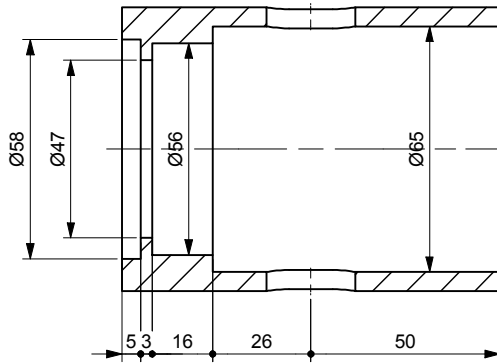
A-A (1:2)



				Tolerancias	(Peso) 113,50 g	<b>UNIVERSIDAD INTERNACIONAL SEK ECUADOR</b>	
				Fecha	Nombre		
<b>U.I.S.E.K.</b>				Dibujó	22/02/2019	GARZON C.	Escala  1 : 2
				Revisó	/ /2019	DOCENTE	
				Aprovó	/ /2019	DOCENTE	
Edición	Modificación	Fecha	Nombre	Lamina 4 de 5			Marca de Registro
				(Sustitución)			



A-A (1:2)



				Tolerancias	(Peso) 129,30 g	<b>UNIVERSIDAD INTERNACIONAL SEK ECUADOR</b>	
				Fecha	Nombre		
D				Dibujó	22/02/2019	GARZON C.	CARCAZA DE ACOPLE
				Revisó	/ /2019	DOCENTE	
				Aprovó	/ /2019	DOCENTE	
				<b>U.I.S.E.K.</b>		Lamina 5 de 5	
Edición	Modificación	Fecha	Nombre			(Sustitución)	

A

B

C

D

A

B

C

D

1 2 3 4 5 6

1 2 3 4 5 6