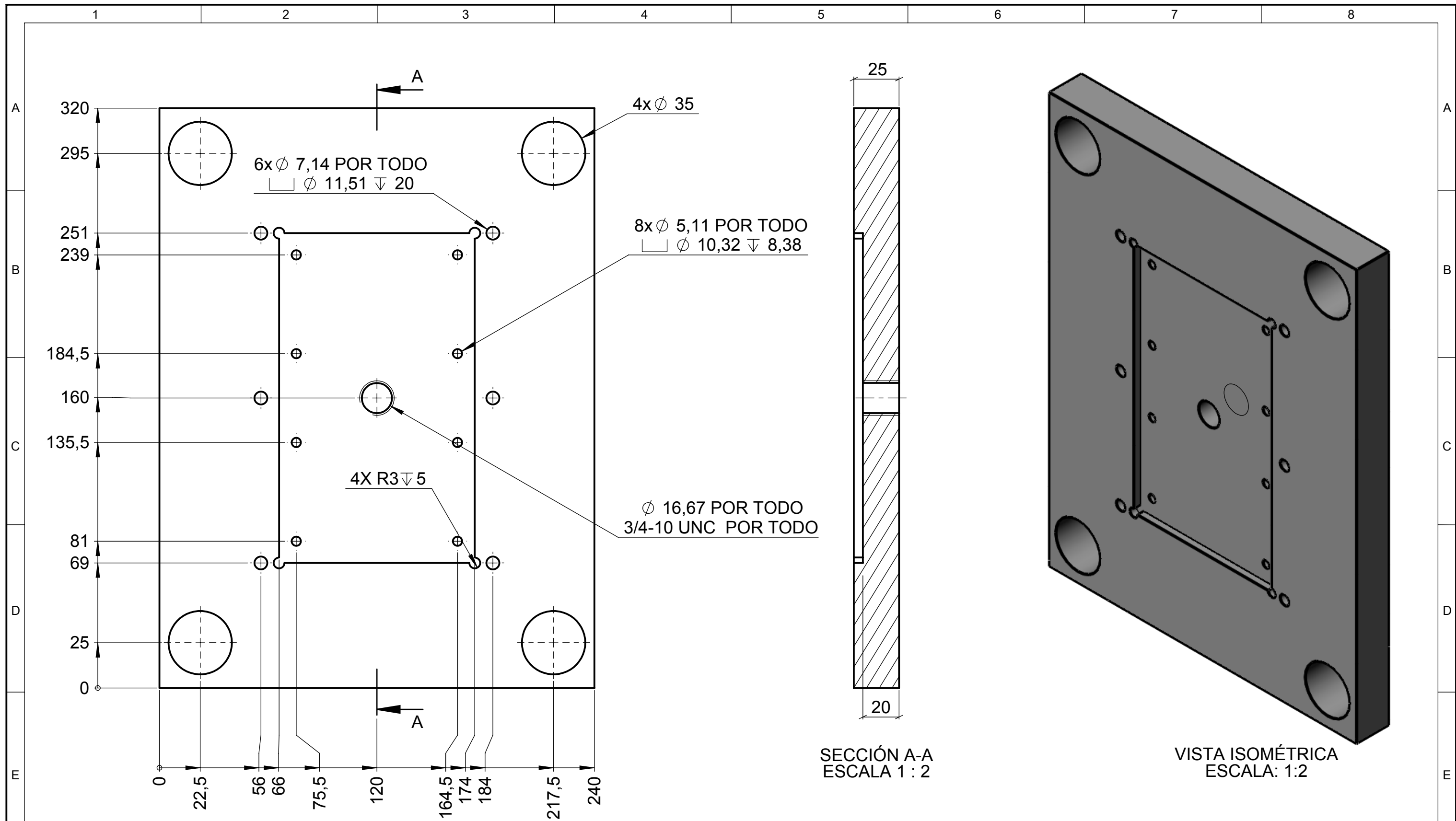
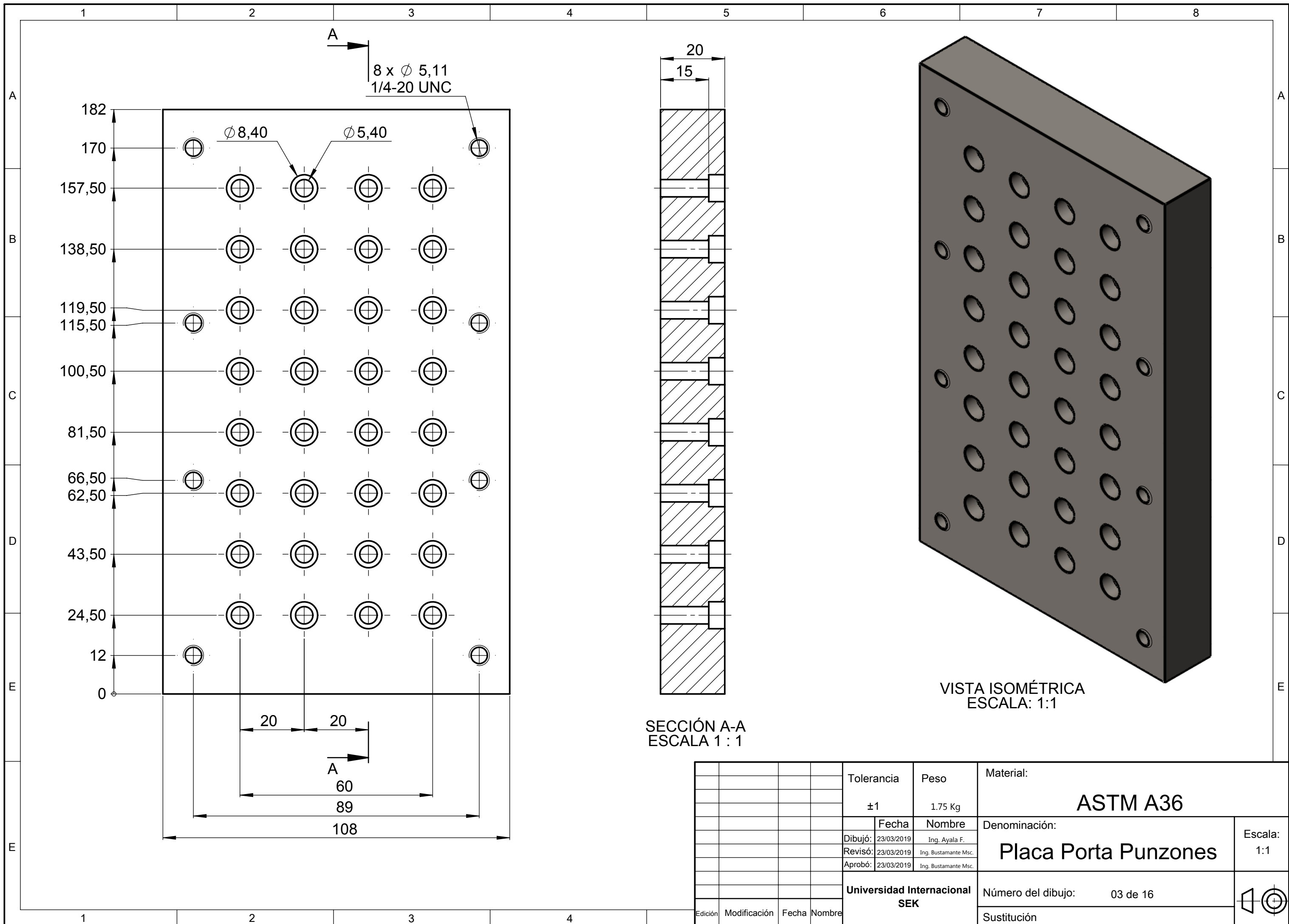


VISTA ISOMÉTRICA
ESCALA: 1:5

N° de pieza	Denominación	N° de Norma/ Dibujo	Material	N° de orden	No. del Modelo/semiproducto	Peso Kg/pz	Observaciones
1	Prensa de Chapas	Dibujo 16	ASTM A36	22		2.65	Construido
4	Perno Allen Cabeza Plana 3/16 x 1/2" UNC			21			Adquirido
1	Tope Corte Final	Dibujo 15	ASTM A36	20		0.011	Construido
4	Perno Allen 3/16 x 3/4" UNC		Acero	19			Adquirido
1	Guía Frontal	Dibujo 14	A 705	18		0.27	Construido
7	Resorte ϕ 40 mm			17			Adquirido
9	Perno Allen 3/16 x 1" UNC		Acero	16			Adquirido
2	Fija ϕ 8 mm	Dibujo 13	A 705	15		0.017	Construido
1	Tope del Primer Corte	Dibujo 12	ASTM A36	14		0.012	Construido
2	Perno 1/4 x 1" UNC			13			Adquirido
2	Paralela	Dibujo 11	A 705	12		2.2	Construido
1	Placa Inferior	Dibujo 10	ASTM A36	11		12.9	Construido
1	Placa Porta Matriz	Dibujo 9	ASTM A36	10		2.9	Construido
4	Columna ϕ 25 mm	Dibujo 8	A 705	9		0.37	Construido
4	Buje ϕ 45 mm	Dibujo 7	Bronce	8		0.5	Construido
4	Perno Allen 1/4 x 2" UNC		Acero	7			Adquirido
1	Placa Matriz de Corte	Dibujo 6	K 100	6		1.65	Construido
1	Guía Posterior	Dibujo 5	A 705	5		0.26	Construido
6	Perno Allen 1/4 x 1-3/4" UNC			4			Adquirido
16	Punzón Menor	Dibujo 4	K 100	3		0.009	Construido
1	Placa Porta Punzones	Dibujo 3	ASTM A36	2		1.75	Construido
1	Placa Superior	Dibujo 2	ASTM A36	1		13.25	Construido
Denominación		N° de Norma/ Dibujo	Material	N° de orden	No. del Modelo/semiproducto	Peso Kg/pz	Observaciones
		Tolerancia ± 1	Peso 45.85 Kg	Material: Varios			
		Fecha	Nombre	Denominación:			Escala: 1:5
		Dibujó: 23/03/2019	Ing. Ayala F.	Matriz de Corte			
		Revisó: 23/03/2019	Ing. Bustamante Msc.				
		Aprobó: 23/03/2019	Ing. Bustamante Msc.				
Universidad Internacional SEK				Número del dibujo: 01 de 16			
Edición	Modificación	Fecha	Nombre	Sustitución			



				Tolerancia ± 1	Peso 13.25 Kg	Material: ASTM A36	
						Denominación:	Escala: 1:2
				Dibujó: 23/03/2019 Ing. Ayala F.	Nombre	Placa Superior	
				Revisó: 23/03/2019 Ing. Bustamante Msc.			
				Aprobó: 23/03/2019 Ing. Bustamante Msc.			
				Universidad Internacional SEK		Número del dibujo: 02 de 16	
Edición	Modificación	Fecha	Nombre			Sustitución	



SECCIÓN A-A
ESCALA 1:1

VISTA ISOMÉTRICA
ESCALA: 1:1

				Tolerancia	Peso	Material:	
				± 1	1.75 Kg	ASTM A36	
					Fecha	Nombre	Denominación:
				Dibujó:	23/03/2019	Ing. Ayala F.	Placa Porta Punzones
				Revisó:	23/03/2019	Ing. Bustamante Msc.	
				Aprobó:	23/03/2019	Ing. Bustamante Msc.	
				Universidad Internacional SEK		Número del dibujo:	03 de 16
Edición	Modificación	Fecha	Nombre			Sustitución	Escala: 1:1

1

2

3

4

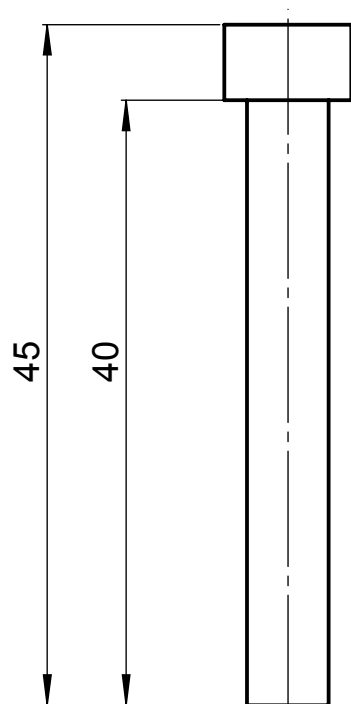
A

B

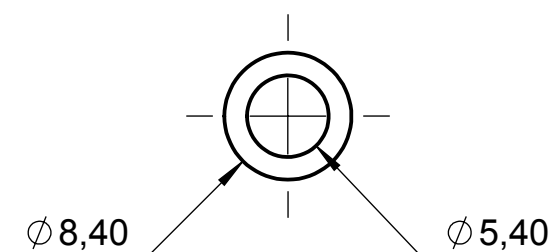
C

D

E



VISTA ISOMÉTRICA
ESCALA: 2:1



				Tolerancia ± 1	Peso 0,009 Kg	Material: Acero K100	
						Denominación: Punzón Menor	Escala: 2:1
				Fecha	Nombre		
				Dibujó: 23/03/2019	Ing. Ayala F.		
				Revisó: 23/03/2019	Ing. Bustamante Msc.		
				Aprobó: 23/03/2019	Ing. Bustamante Msc.		
				Universidad Internacional SEK		Número de dibujo: 04 de 16	Registro:
Edición	Modificación	Nombre	Fecha			Sustitución	

1

2

3

4

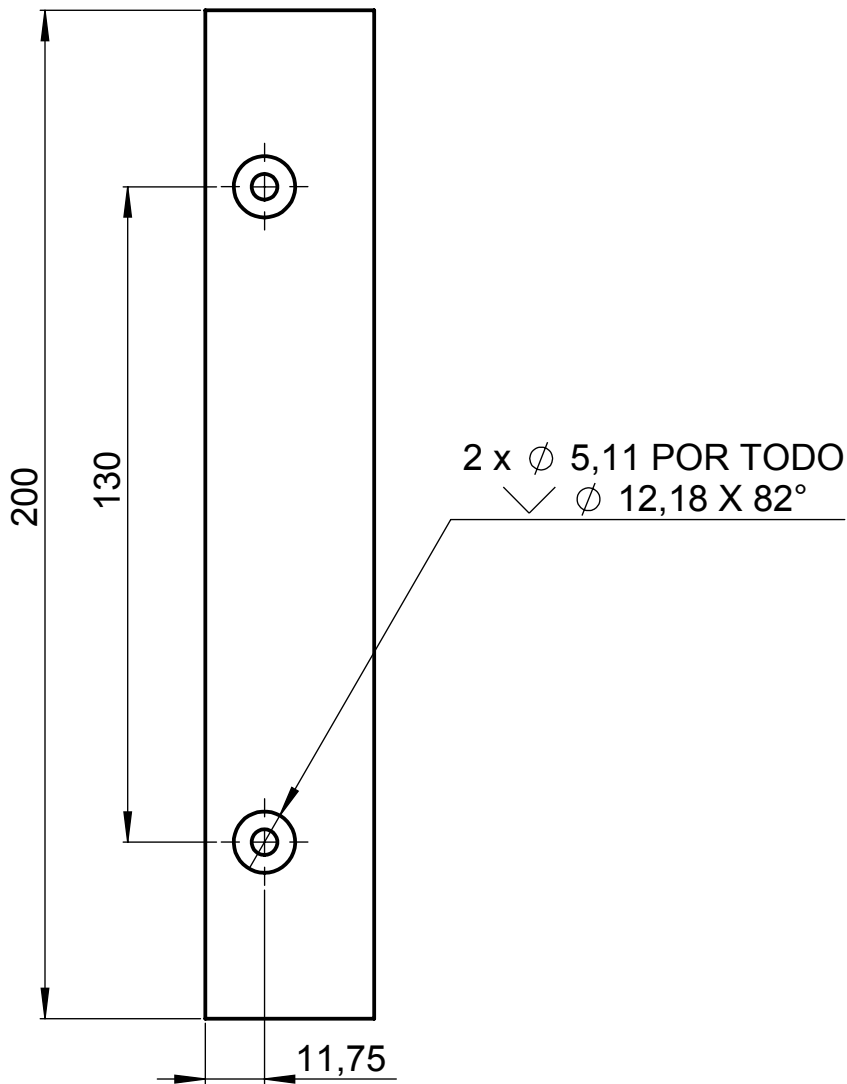
A

B

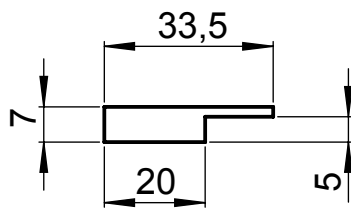
C

D

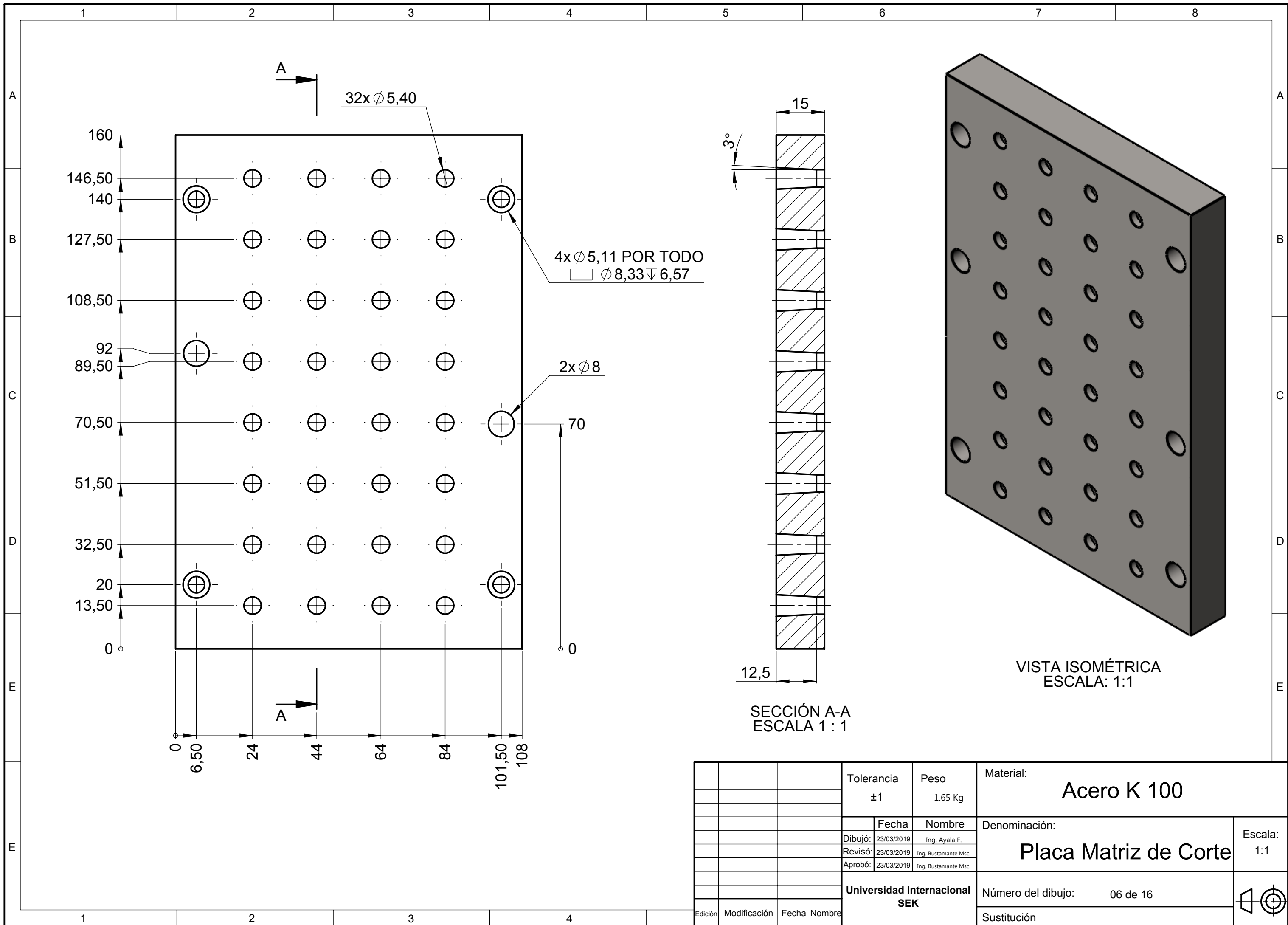
E



VISTA ISOMÉTRICA
 ESCALA: 1:2



				Tolerancia ± 1	Peso 0.26 Kg	Material: Acero 705	
						Denominación: Guía Posterior	Escala: 1:2
				Fecha	Nombre		
				Dibujó: 23/03/2019	Ing. Ayala F.		
				Revisó: 23/03/2019	Ing. Bustamante Msc.		
				Aprobó: 23/03/2019	Ing. Bustamante Msc.		
				Universidad Internacional SEK		Número de dibujo: 05 de 16	Registro:
Edición	Modificación	Nombre	Fecha			Sustitución	



32x Ø 5,40

4x Ø 5,11 POR TODO
 □ Ø 8,33 ∇ 6,57

2x Ø 8

SECCIÓN A-A
 ESCALA 1 : 1

VISTA ISOMÉTRICA
 ESCALA: 1:1

				Tolerancia ±1	Peso 1.65 Kg	Material: Acero K 100	
						Denominación: Placa Matriz de Corte	
				Dibujó: 23/03/2019	Ing. Ayala F.	Escala: 1:1	
				Revisó: 23/03/2019	Ing. Bustamante Msc.		
				Aprobó: 23/03/2019	Ing. Bustamante Msc.		
				Universidad Internacional SEK		Número del dibujo: 06 de 16	
Edición	Modificación	Fecha	Nombre			Sustitución	

1

2

3

4

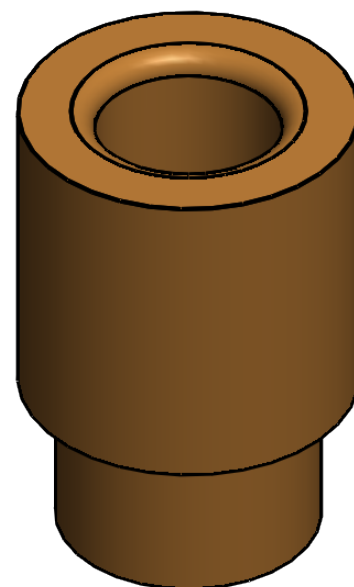
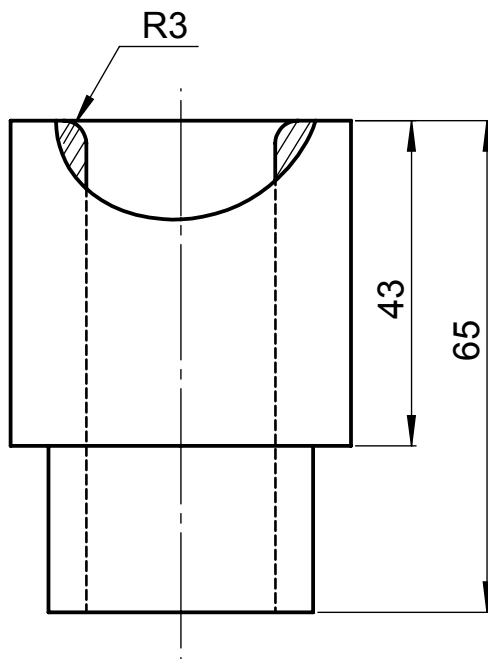
A

B

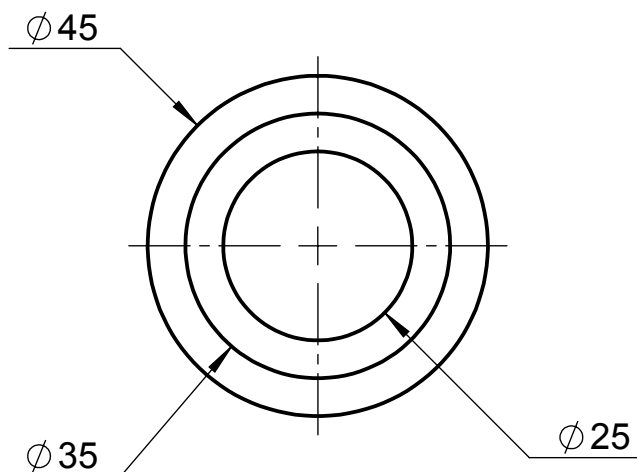
C

D

E



VISTA ISOMÉTRICA
ESCALA: 1:1



				Tolerancia ± 1	Peso 0.50 Kg	Material: Bronce Fosfórico	
						Denominación: Buje $\phi 45$ mm	Escala: 1:1
				Fecha	Nombre		
				Dibujó: 23/03/2019	Ing. Ayala F.		
				Revisó: 23/03/2019	Ing. Bustamante Msc.		
				Aprobó: 23/03/2019	Ing. Bustamante Msc.		
				Universidad Internacional SEK		Número de dibujo: 07 de 16	Registro:
Edición	Modificación	Nombre	Fecha			Sustitución	

1

2

3

4

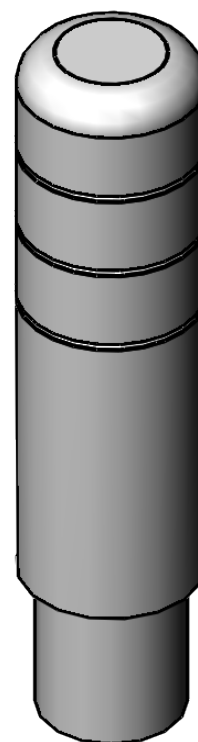
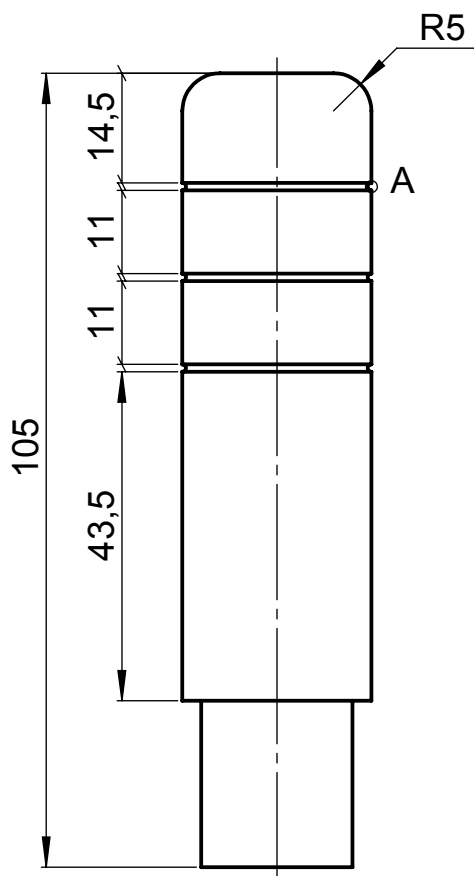
A

B

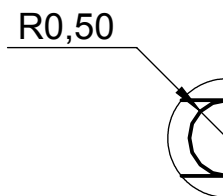
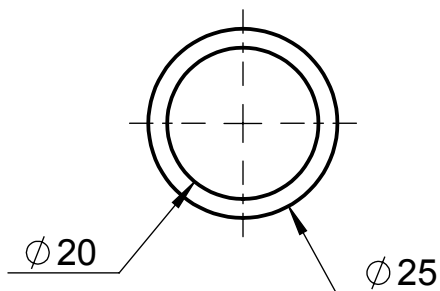
C

D

E

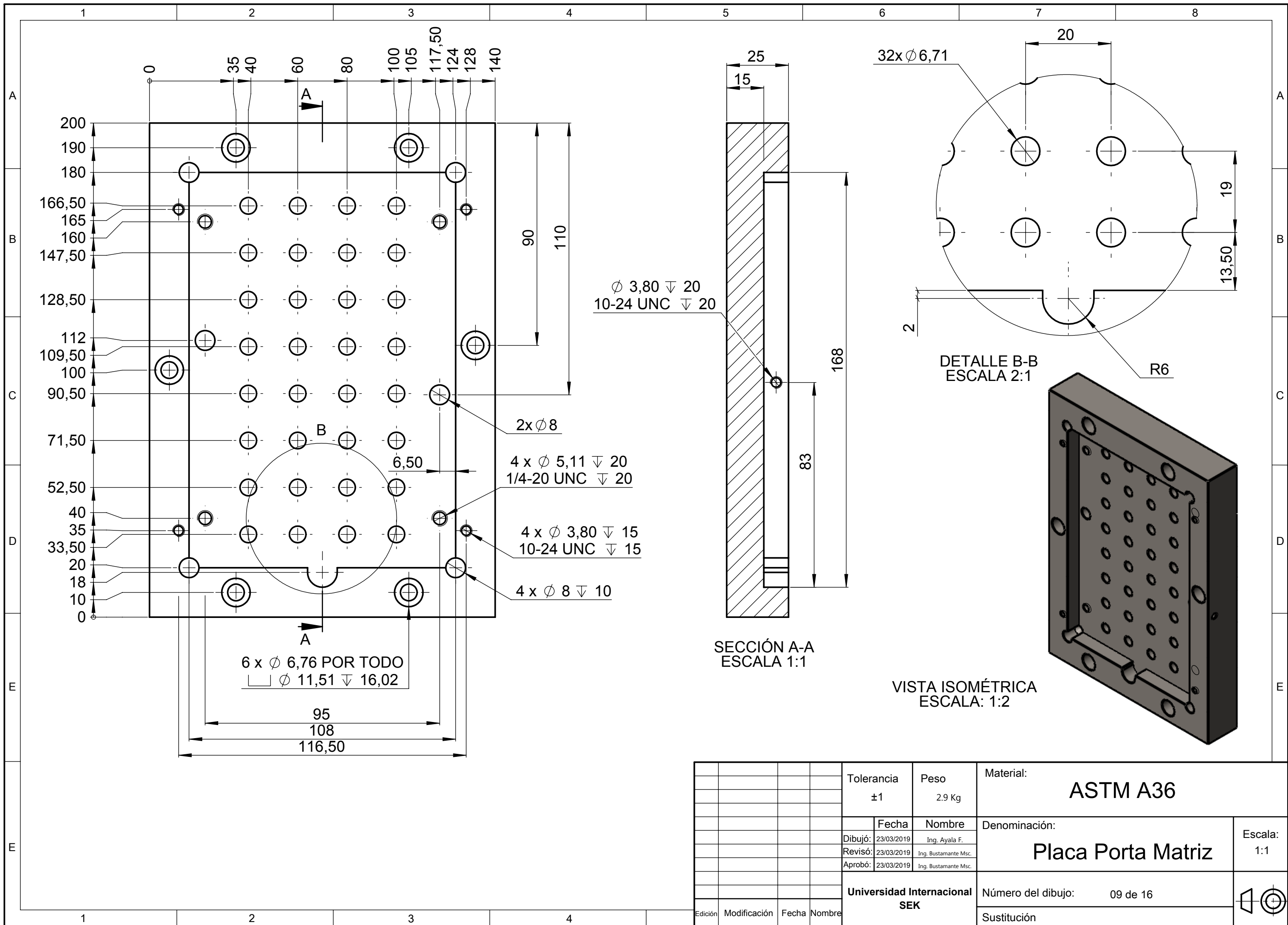


VISTA ISOMÉTRICA
ESCALA: 1:1



DETALLE A
ESCALA 10 : 1

				Tolerancia ± 1	Peso 0.37 Kg	Material: Acero 705	
						Denominación: Columna $\phi 25$ mm	Escala: 1:1
				Fecha	Nombre		
				Dibujó: 23/03/2019	Ing. Ayala F.		
				Revisó: 23/03/2019	Ing. Bustamante Msc.		
				Aprobó: 23/03/2019	Ing. Bustamante Msc.		
				Universidad Internacional SEK		Número de dibujo: 08 de 16	Registro:
Edición	Modificación	Nombre	Fecha			Sustitución	



ϕ 3,80 ∇ 20
 10-24 UNC ∇ 20

2x ϕ 8

4 x ϕ 5,11 ∇ 20
 1/4-20 UNC ∇ 20

4 x ϕ 3,80 ∇ 15
 10-24 UNC ∇ 15

4 x ϕ 8 ∇ 10

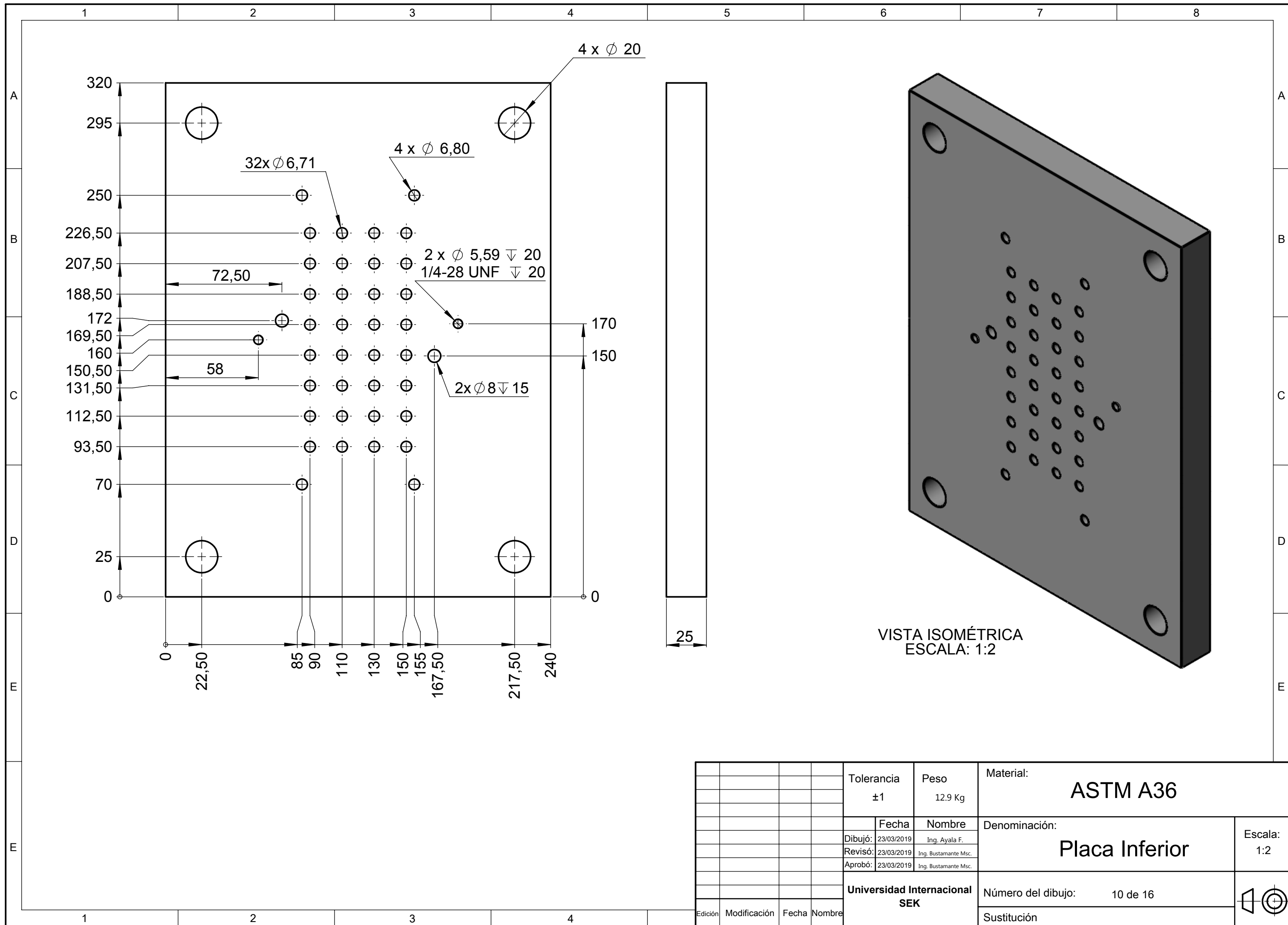
6 x ϕ 6,76 POR TODO
 \square ϕ 11,51 ∇ 16,02

SECCIÓN A-A
ESCALA 1:1

DETALLE B-B
ESCALA 2:1

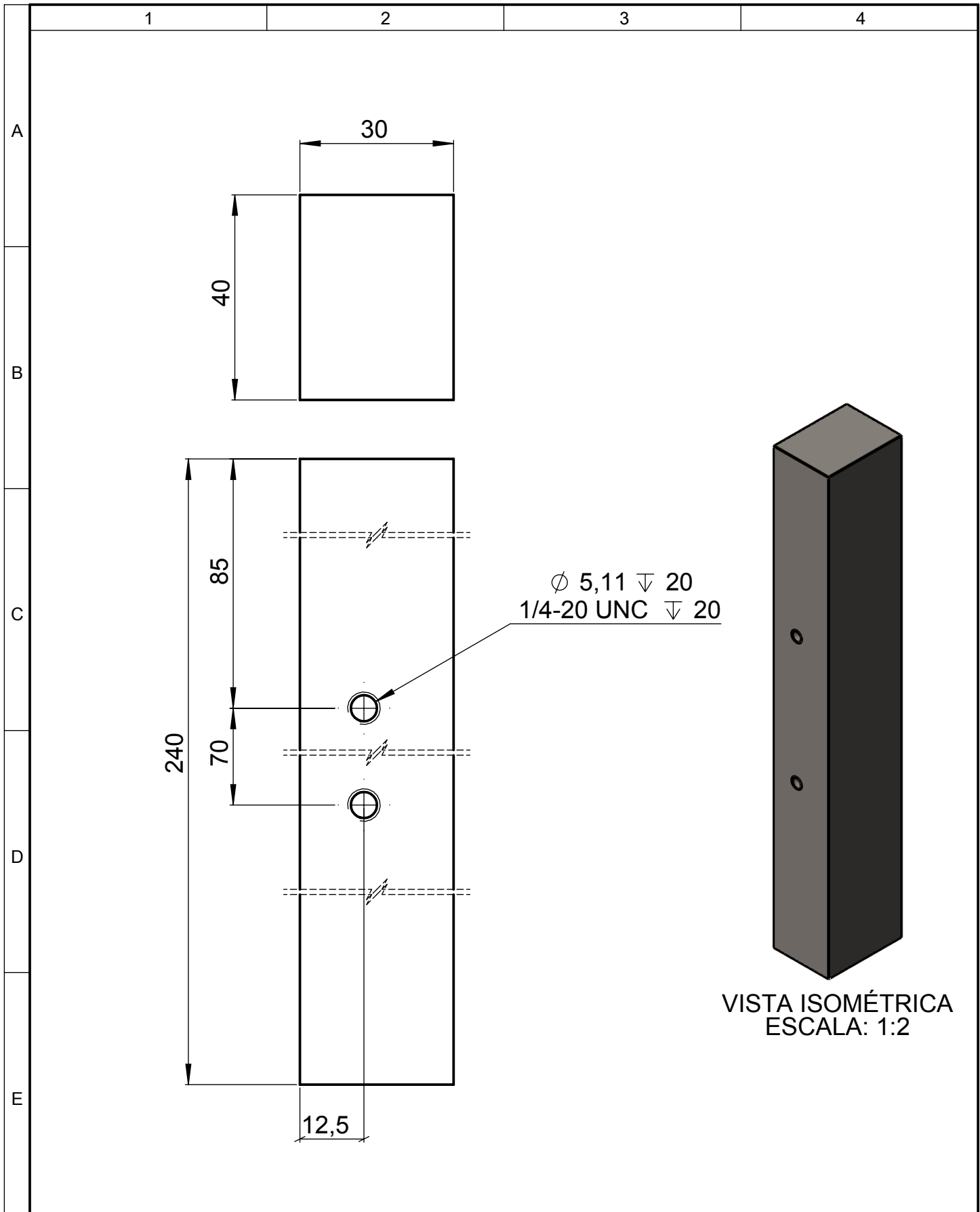
VISTA ISOMÉTRICA
ESCALA: 1:2

				Tolerancia ± 1	Peso 2.9 Kg	Material: ASTM A36	
						Denominación: Placa Porta Matriz	
				Dibujó: 23/03/2019 Ing. Ayala F.	Nombre Ing. Bustamante Msc.	Escala: 1:1	
				Revisó: 23/03/2019 Ing. Bustamante Msc.	Ing. Bustamante Msc.	Número del dibujo: 09 de 16	
				Aprobó: 23/03/2019 Ing. Bustamante Msc.	Ing. Bustamante Msc.	Sustitución	
				Universidad Internacional SEK			
Edición	Modificación	Fecha	Nombre				



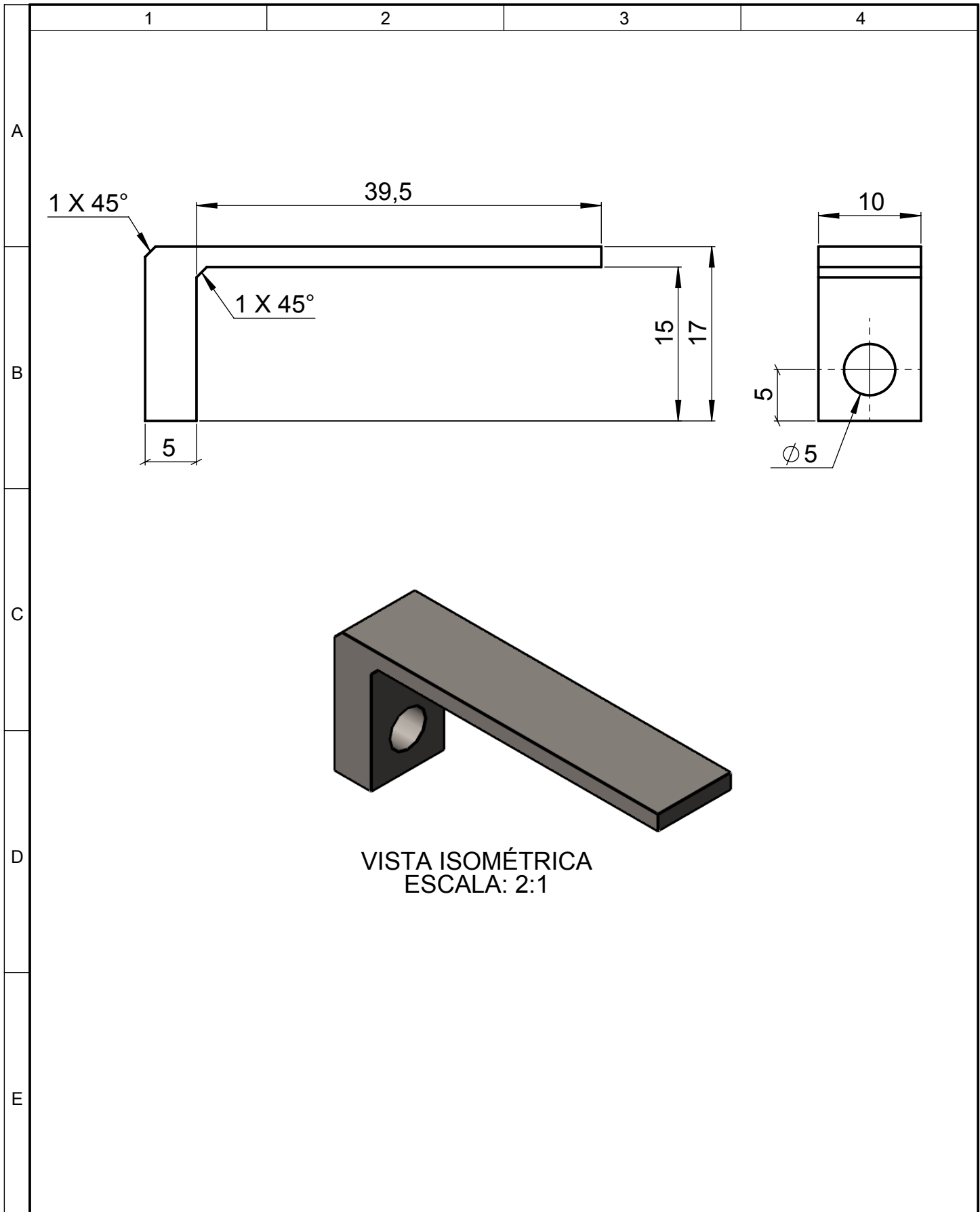
VISTA ISOMÉTRICA
ESCALA: 1:2

				Tolerancia ±1	Peso 12.9 Kg	Material: ASTM A36	
						Denominación: Placa Inferior	Escala: 1:2
				Dibujó: 23/03/2019 Ing. Ayala F.	Revisó: 23/03/2019 Ing. Bustamante Msc.		
				Aprobó: 23/03/2019 Ing. Bustamante Msc.			
				Universidad Internacional SEK		Número del dibujo: 10 de 16	
Edición	Modificación	Fecha	Nombre			Sustitución	



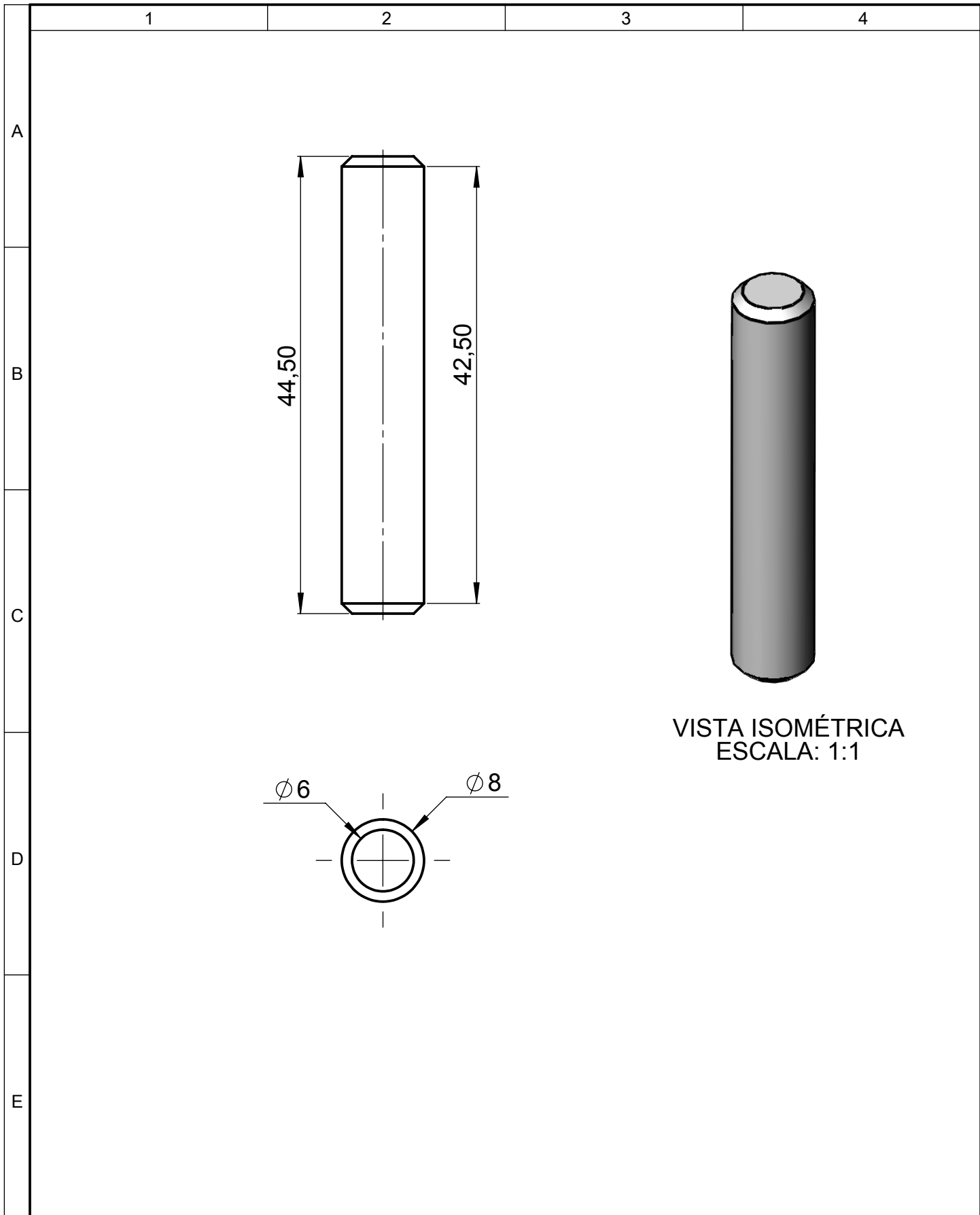
VISTA ISOMÉTRICA
ESCALA: 1:2

				Tolerancia ±1	Peso 2.2 Kg	Material: Acero 705	
						Denominación: Paralela	Escala: 1:2
				Fecha	Nombre		
				Dibujó: 23/03/2019	Ing. Ayala F.		
				Revisó: 23/03/2019	Ing. Bustamante Msc.		
				Aprobó: 23/03/2019	Ing. Bustamante Msc.		
				Universidad Internacional SEK		Número de dibujo: 11 de 16	Registro:
Edición	Modificación	Nombre	Fecha			Sustitución	



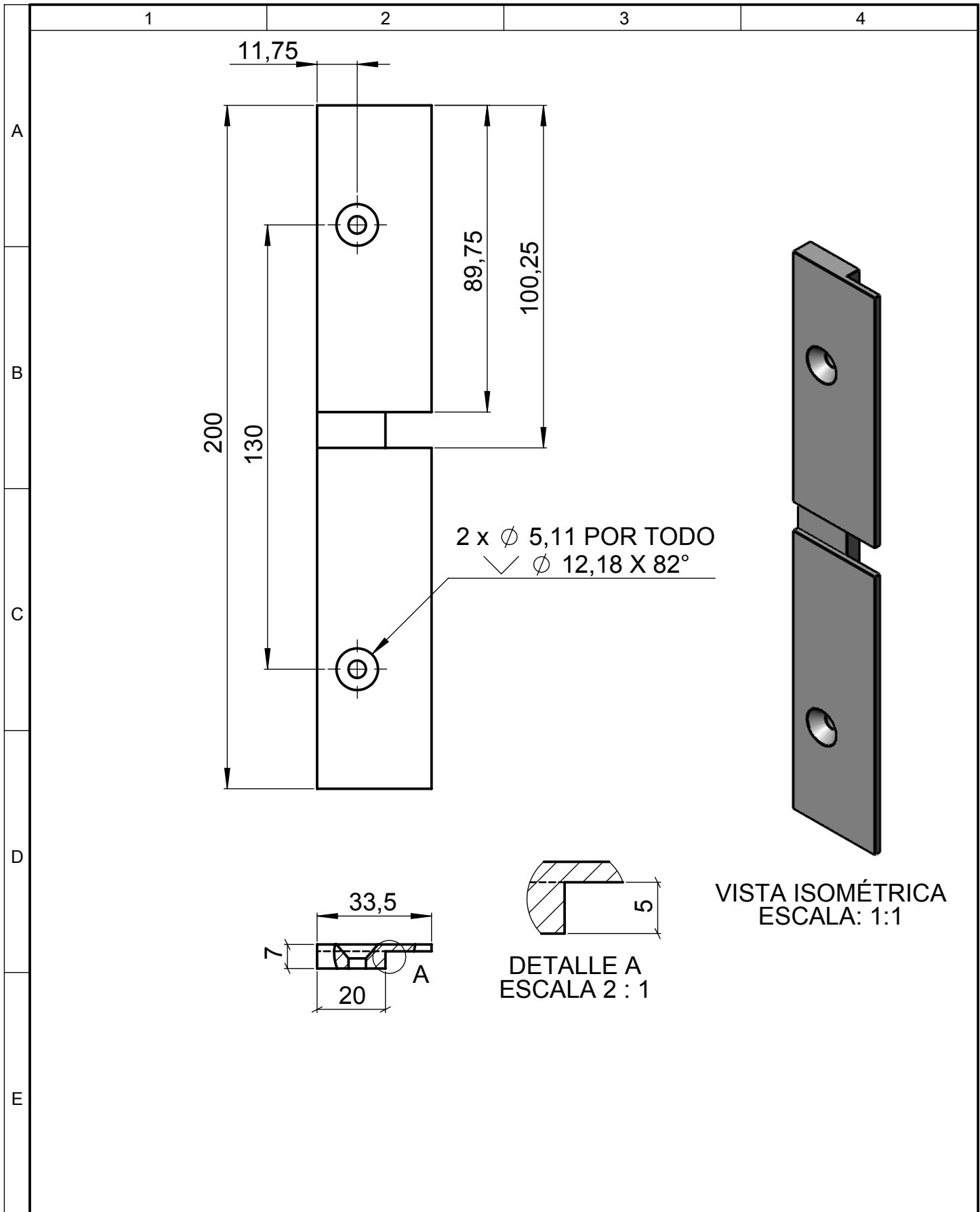
VISTA ISOMÉTRICA
ESCALA: 2:1

				Tolerancia ±1	Peso 0.012 Kg	Material: ASTM A36	
						Denominación: Tope del Primer Corte	Escala: 2:1
				Fecha	Nombre		
				Dibujó: 23/03/2019	Ing. Ayala F.		
				Revisó: 23/03/2019	Ing. Bustamante Msc.		
				Aprobó: 23/03/2019	Ing. Bustamante Msc.		
				Universidad Internacional SEK		Número de dibujo: 12 de 16	Registro:
Edición	Modificación	Nombre	Fecha			Sustitución	



VISTA ISOMÉTRICA
ESCALA: 1:1

				Tolerancia ±1	Peso 0.017 Kg	Material: Acero 705	
						Denominación: Fija \varnothing 8mm	Escala: 2:1
				Fecha	Nombre		
				Dibujó: 23/03/2019	Ing. Ayala F.		
				Revisó: 23/03/2019	Ing. Bustamante Msc.		
				Aprobó: 23/03/2019	Ing. Bustamante Msc.		
				Universidad Internacional SEK		Número de dibujo: 13 de 16	Registro:
Edición	Modificación	Nombre	Fecha			Sustitución	



				Tolerancia ± 1	Peso 0.27 Kg	Material: Acero 705	
						Denominación: Guía Frontal	Escala: 1:1
				Fecha	Nombre		
				Dibujó: 23/03/2019	Ing. Ayala F.		
				Revisó: 23/03/2019	Ing. Bustamante Msc.		
				Aprobó: 23/03/2019	Ing. Bustamante Msc.		
				Universidad Internacional SEK		Número de dibujo: 14 de 16	Registro:
Edición	Modificación	Nombre	Fecha			Sustitución	

1

2

3

4

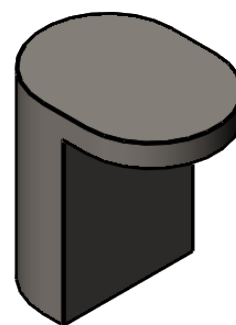
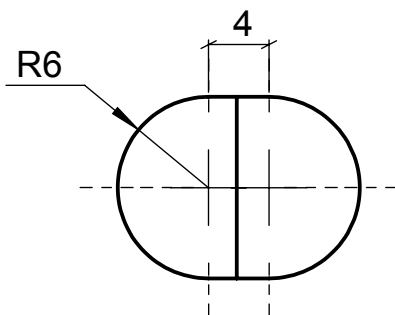
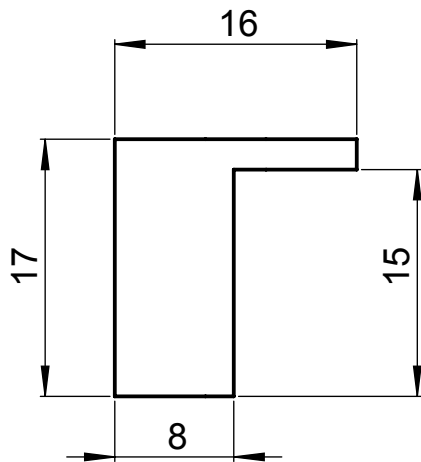
A

B

C

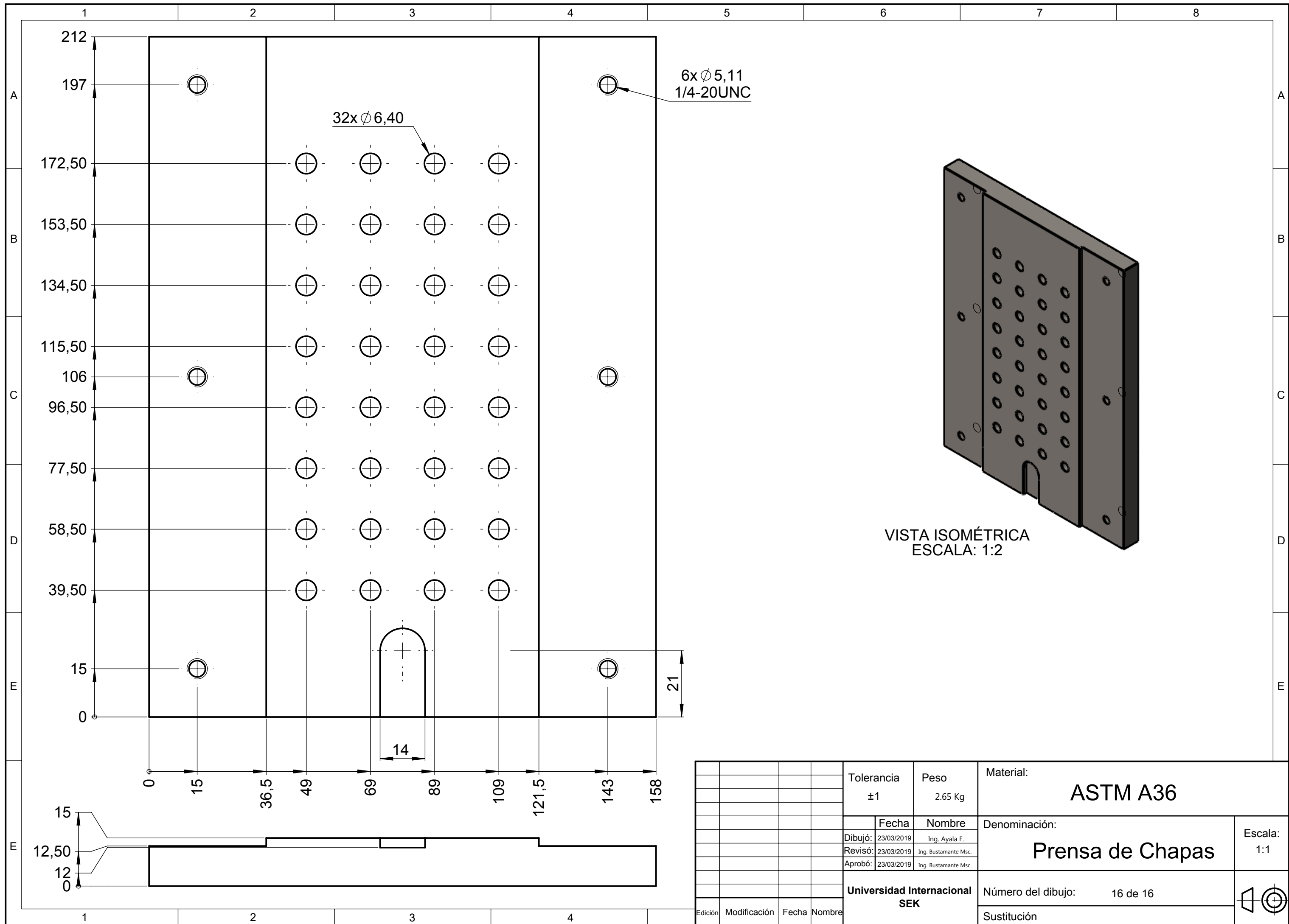
D

E



VISTA ISOMÉTRICA
ESCALA: 2:1

				Tolerancia ±1	Peso 0.011 Kg	Material: ASTM A36	
						Denominación: Tope Corte Final	Escala: 2:1
				Fecha	Nombre		
				Dibujó: 23/03/2019	Ing. Ayala F.		
				Revisó: 23/03/2019	Ing. Bustamante Msc.		
				Aprobó: 23/03/2019	Ing. Bustamante Msc.		
				Universidad Internacional SEK		Número de dibujo: 15 de 16	Registro:
Edición	Modificación	Nombre	Fecha			Sustitución	



6x Ø 5,11
1/4-20UNC

32x Ø 6,40

VISTA ISOMÉTRICA
ESCALA: 1:2

				Tolerancia ±1	Peso 2.65 Kg	Material: ASTM A36	
						Denominación: Prensa de Chapas	Escala: 1:1
				Dibujó: 23/03/2019 Revisó: 23/03/2019 Aprobó: 23/03/2019	Fecha Nombre Ing. Ayala F. Ing. Bustamante Msc. Ing. Bustamante Msc.		
				Universidad Internacional SEK		Número del dibujo: 16 de 16	
Edición	Modificación	Fecha	Nombre			Sustitución	