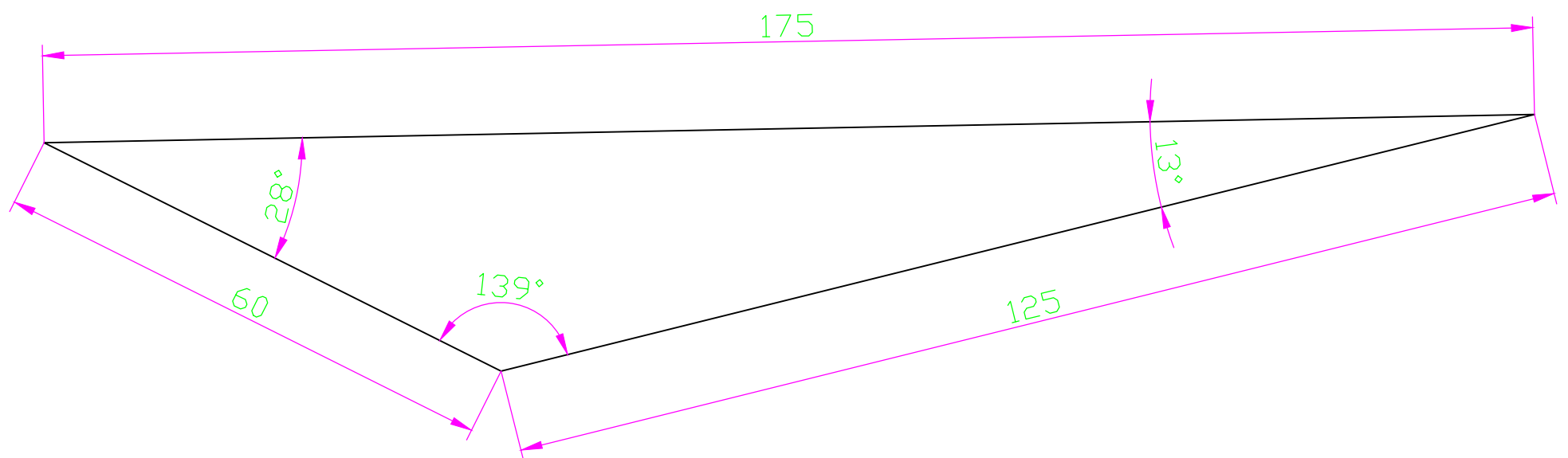


N7



NOTA : radios de acuerdo  $r = 2\text{mm}$

Trat. Térmico:	Ninguno	UISEK	FACULTAD DE ARQUITECTURA E INGENIERÍAS		
Recubrimiento:	Ninguno		MAESTRÍA EN DISEÑO MECÁNICO MENCIÓN AUTOPARTES		
Material:	Acero A 36 6mm	Tol. Gral: ± 0.05	Escala:	DIB.	Fernando Flores
			1 : 2.4	DIS.	
				REV.	Dr. Edilberto Llanes, Ph.D.
Refuerzo lateral 1		BB-009		Fecha:	2006/01/31