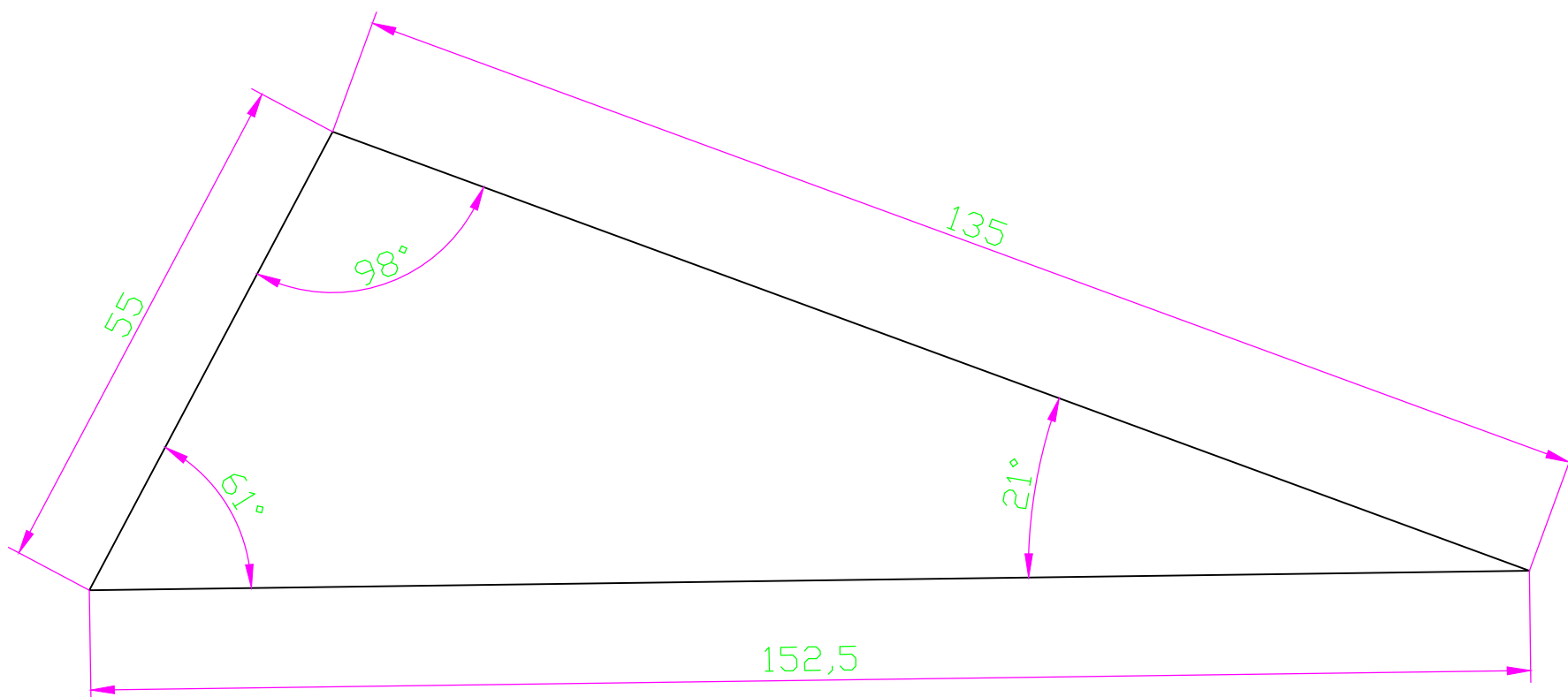


N7



NOTA : radios de acuerdo $r = 2\text{mm}$

Trat. Térmico:	Ninguno	UISEK	FACULTAD DE ARQUITECTURA E INGENIERÍAS	
Recubrimiento:	Ninguno		MAESTRÍA EN DISEÑO MECÁNICO MENCIÓN AUTOPARTES	
Material:	Acero A 36 6mm	Tol. Gral: $\pm 1\text{ mm}$	Escala:	DIB. Fernando Flores
			1 : 2	DIS.
			REV.	Dr. Edilberto Llanes, Ph.D.
Refuerzo lateral 2		BB-010		Fecha: 2018/01/10