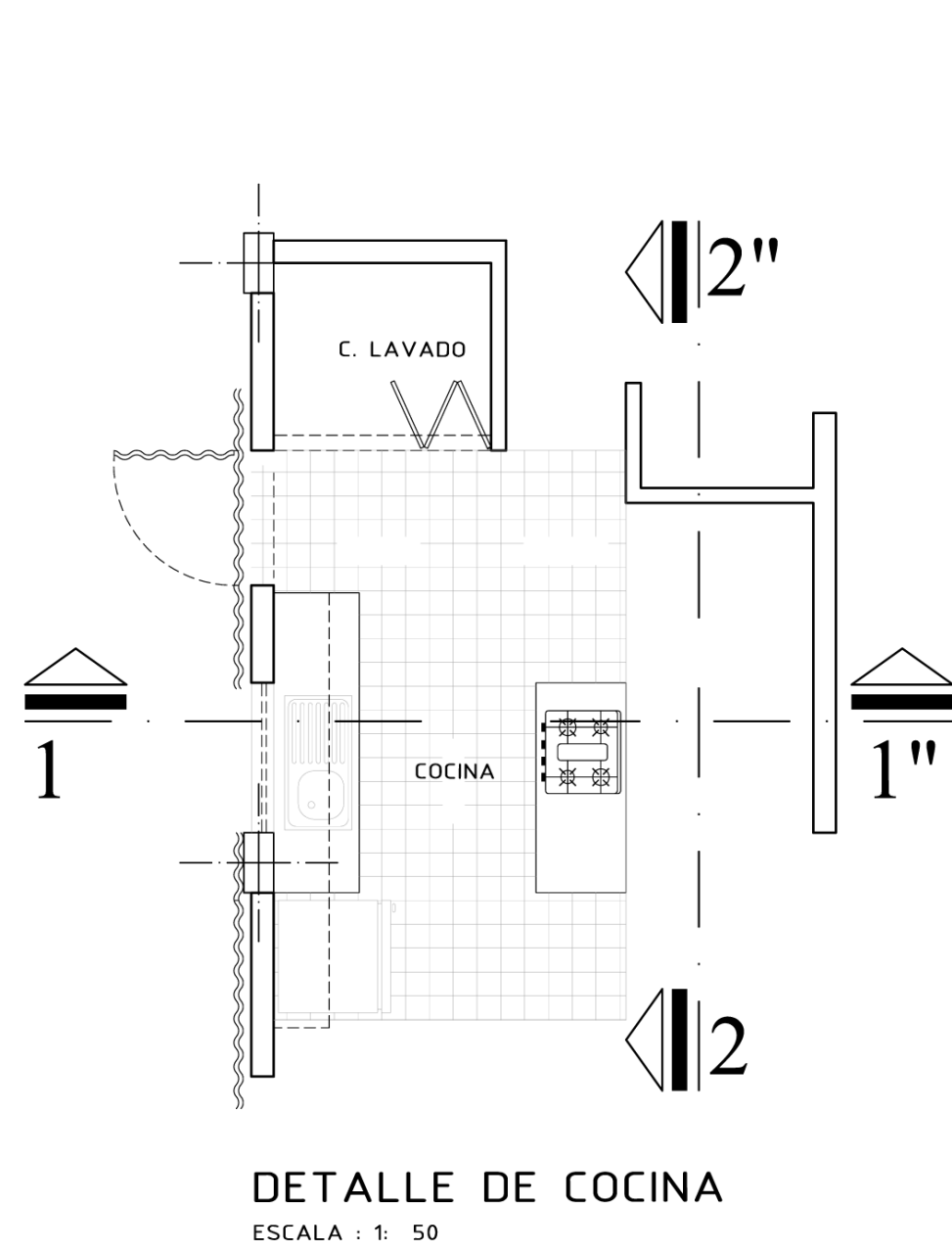


VIVIENDA TIPO 02 __ Planta Baja Nivel + 0.20
ESCALA : 1: 100

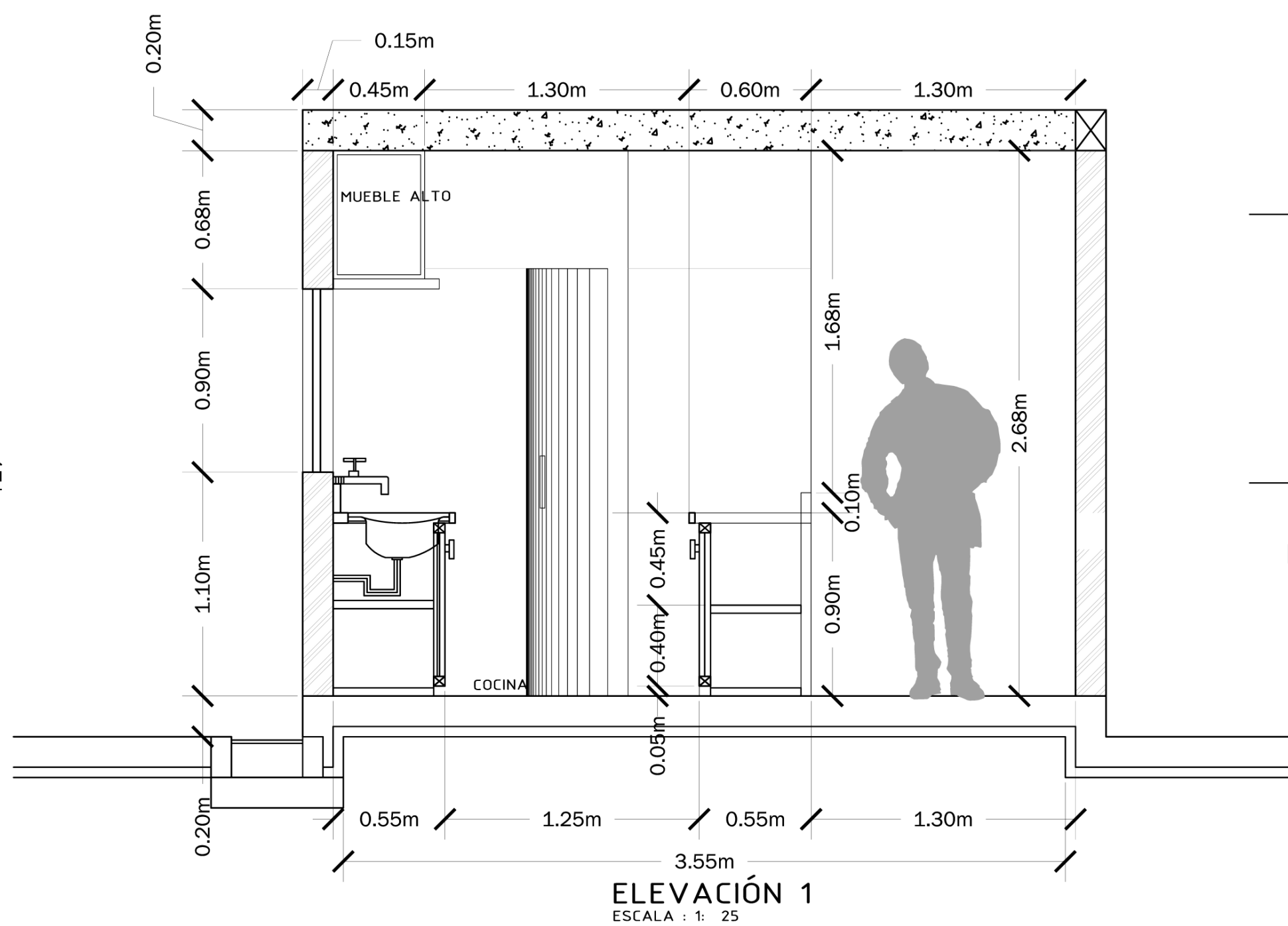
VIVIENDA TIPO 02 __ Planta Primera Nivel + 3.08
ESCALA : 1: 100

VIVIENDA TIPO 02 __ Planta Segunda Nivel + 5.96
ESCALA : 1: 100

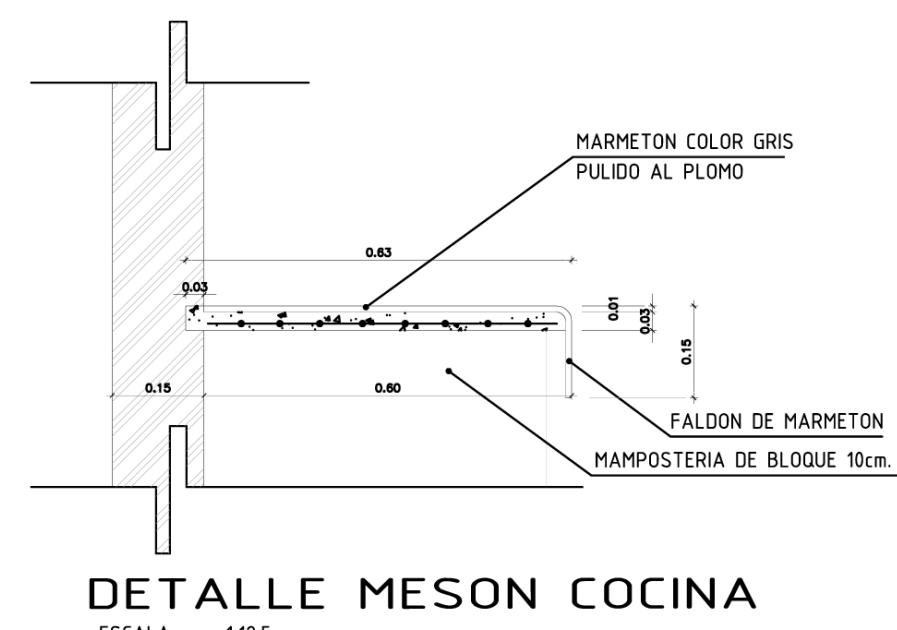
DESCRIPCIÓN	UBICACIÓN	MATERIAL	CANTIDAD	medida horizontal	medida vertical	CODIGO
Puertas						
Puerta batiente	Accesos dormitorios	Madera	5	0.90 mt	2.10 mt	P-1
Puerta batiente	Baños	Madera	2	0.70 mt	2.10 mt	P-2
Puerta plegable	C. Lavado	Madera	3	0.40 mt	2.10 mt	P-3
Puerta plegable	Sala - Dormitorio	Madera	2	0.60 mt	2.10 mt	P-4
Ventanas						
1	Baños	Aluminio y Vidrio	2	0.80 mt	0.80 mt	V-1
2	Cocina	Aluminio y Vidrio	1	1.00 mt	9.90 mt	V-2
3	Dormitorio-Sala	Aluminio y Vidrio	4	1.80 mt	1.80 mt	V-3
Mueble de cocina	Cocina	MDF. HDR	1	1.50 mt	3.70 mt	CC-1
Closets						
Dormitorios		MDF. HDR	2	2.80 mt	2.30 mt	CD-2
Pisos						
		ÁREA TOTAL				
Cerámica de Piso Antideslizante	Cocina, Baños, Lavado	Pontremoli (45x45)			25.21 m ²	T-P
Piso Flotante	dormitorios Salas, Comedor	Caoba claro			70.07 m ²	F-L
Hormigón Visto (Lacado)	Gradas	Hormigón Lacado			8.50 m ²	H-L



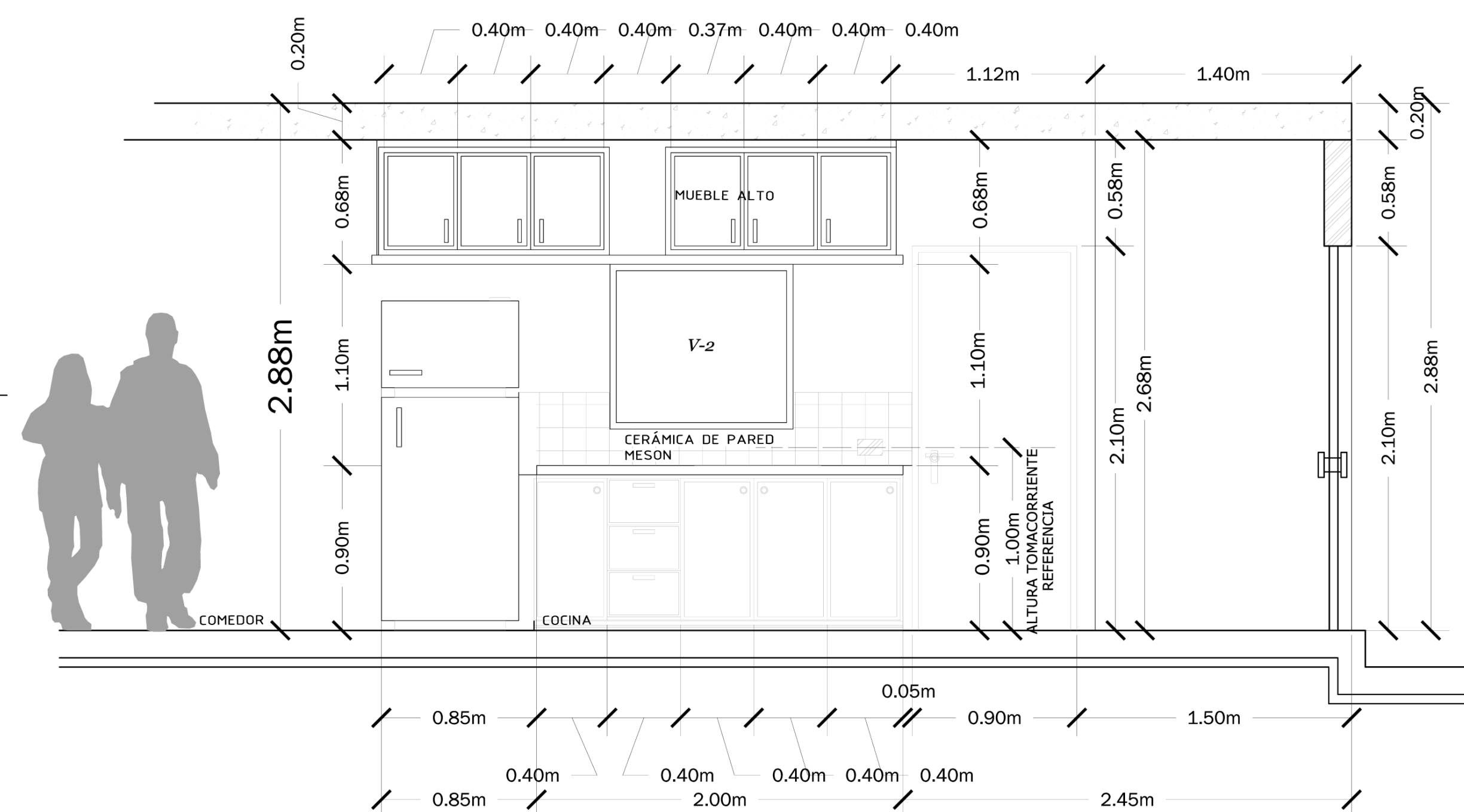
DETALLE DE COCINA
ESCALA : 1: 50



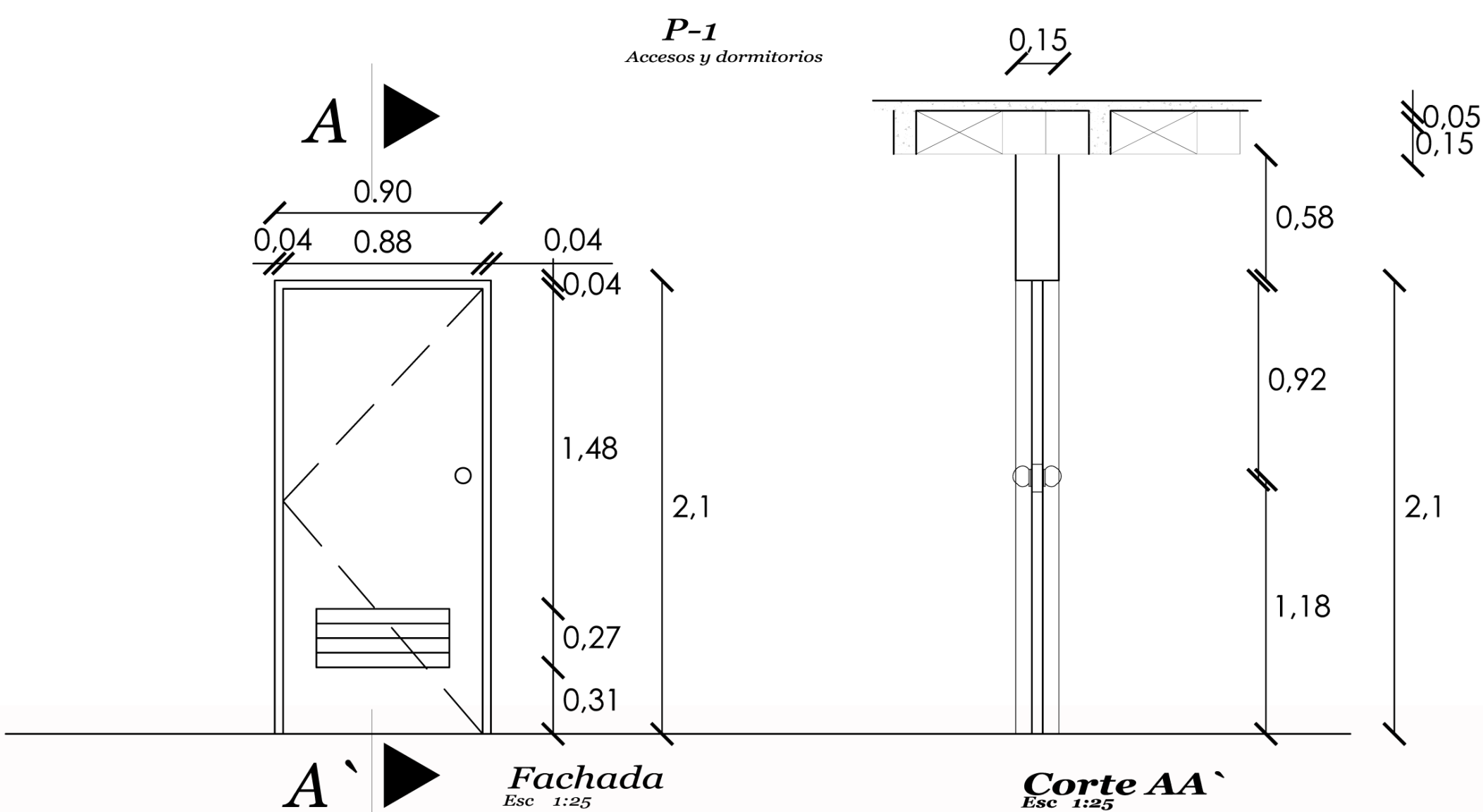
ELEVACIÓN 1
ESCALA : 1: 25



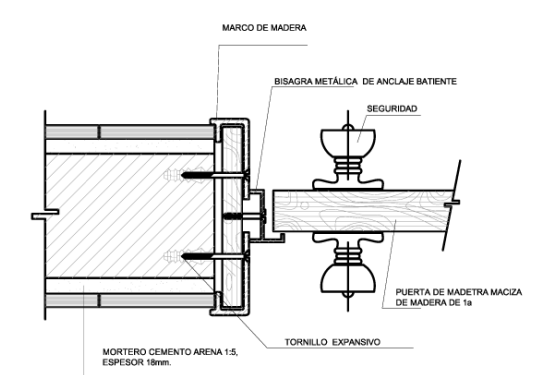
DETALLE MESON COCINA
ESCALA 1:25



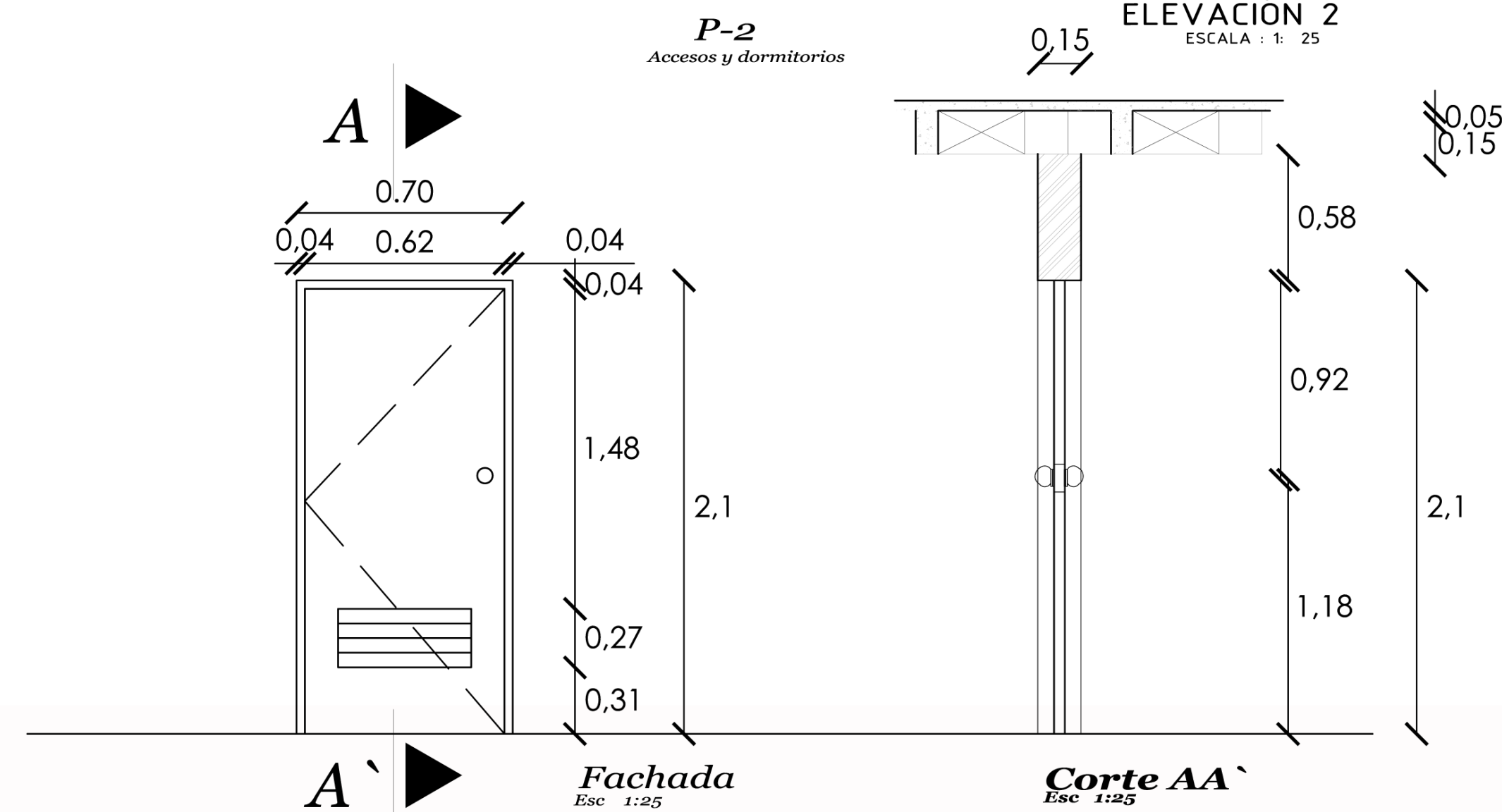
ELEVACIÓN 2
ESCALA : 1: 25



P-1
Accesos y dormitorios



DETALLE DE PUERTA
SIN ESCALA



P-2
Accesos y dormitorios