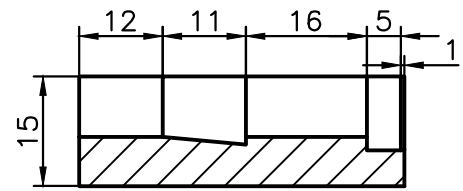
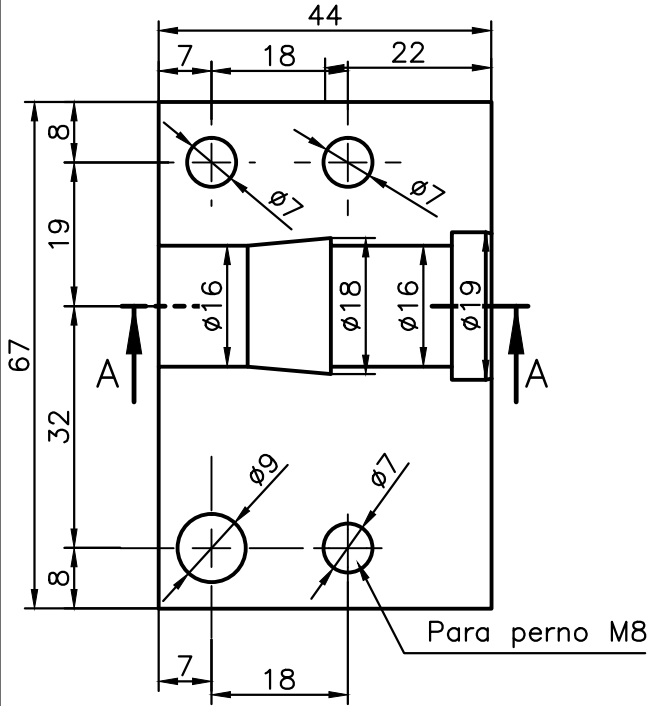


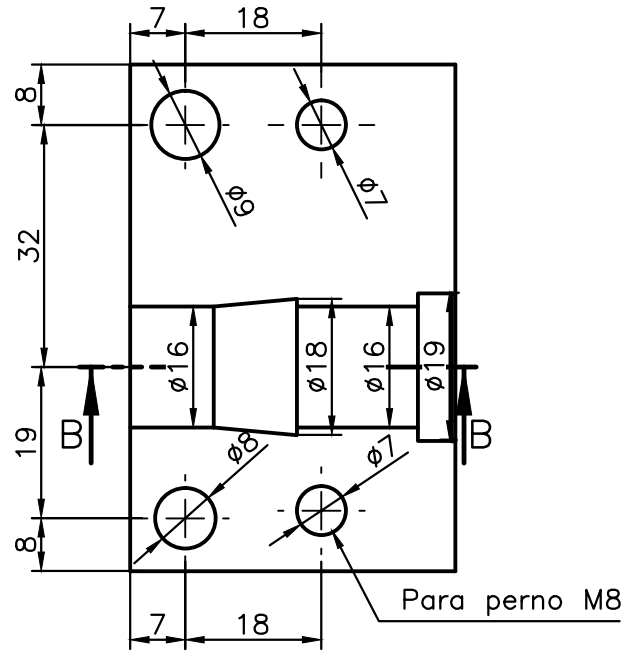
CORTE A-A
ESC 1:1



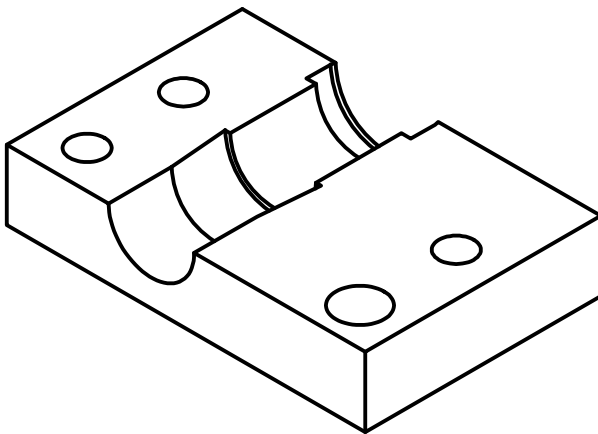
CORTE B-B
ESC 1:1



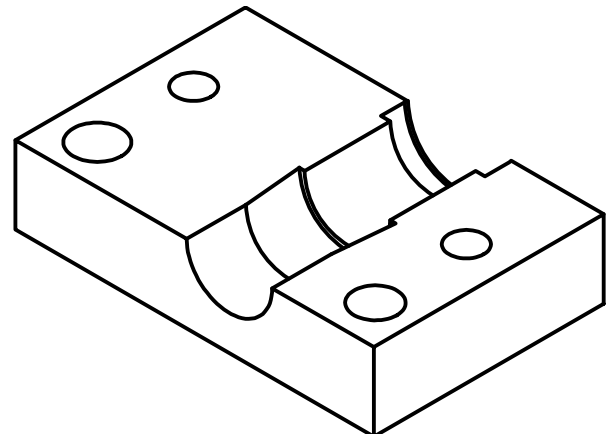
VISTA FRONTAL
ESC 1:1



VISTA FRONTAL
ESC 1:1



VISTA SOMETRICA
ESC 1:1



VISTA SOMETRICA
ESC 1:1

Trat. Térmico:	Ninguno	UISEK	FACULTAD DE ARQUITECTURA E INGENIERÍAS MAESTRÍA EN DISEÑO MECÁNICO MENCIÓN AUTOPARTES	
Recubrimiento:	Ninguno		DIB	Ing. Danilo Jami
Material: Acero M238	Tol. Gral: ± 0.05	Escala: Indicada	DIS	Ing. Danilo Jami
			REV	PhD. Edilberto Llanes
			Fecha: 18/01/2018	
Cavidad superior inserto positivo y negativo		DMB-MDM-004		