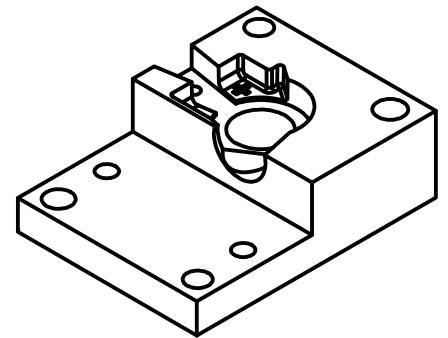
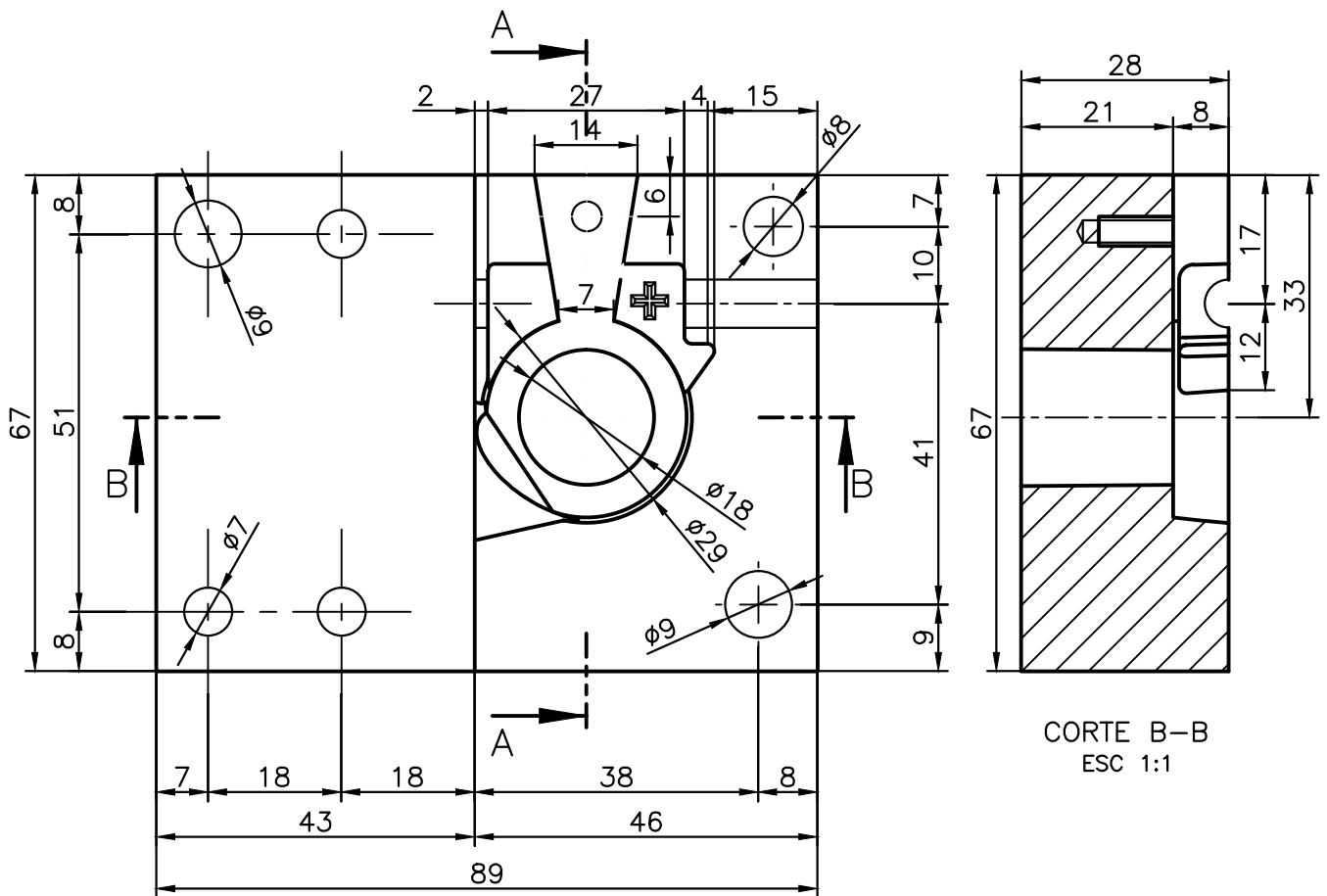


CORTE A-A  
ESC 1:1



VISTA ISOMETRICA  
ESC 1:1



VISTA SUPERIOR  
ESC 1:1

CORTE B-B  
ESC 1:1

Trat. Térmico:	Ninguno	UISEK	FACULTAD DE ARQUITECTURA E INGENIERÍAS MAESTRÍA EN DISEÑO MECÁNICO MENCIÓN AUTOPARTES	
Recubrimiento:	Ninguno		DIB	Ing. Danilo Jami
Material: Acero M238	Tol. Gral: $\pm 0.05$	Escala: Indicada	DIS	Ing. Danilo Jami
			REV	PhD. Edilberto Llanes
			Fecha: 18/01/2018	
Cavidad superior borne positivo		DMB-MDM-003		