

Tipo 753 Semi-ajustable



Regulador para uso doméstico



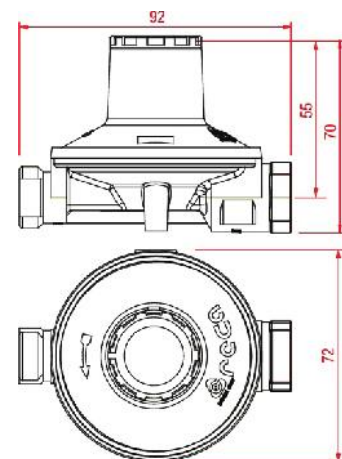
Especificaciones Técnicas:

El tipo 753 es un regulador de segunda etapa de baja presión adecuado para ser instalado en regulación de presión de instalaciones domésticas con doble etapa.

Este regulador no puede ser usado como un regulador de etapa única, siempre debe ser instalado después del regulador de primera etapa.

El regulador tipo 753 reduce la presión que sale directamente desde la primera etapa para su aplicación directa en la instalación final. Si bien es cierto, viene ajustado a una presión de salida de 30 mbar, su rango de ajuste (manual) se mueve entre 22 y 50 mbar.

- Cuerpo y tapa: Inyectados en zamac y pintados.
- Resorte: Acero inoxidable.
- Diafragma: NBR aprobado.
- Es posible entregarlo con una base soporte para su correcta instalación. Opcional y bajo requerimiento.



El regulador se puede entregar en dos formatos de acuerdo a las fotos y esquemas de abajo.

Tipo	Gas	Presión de entrada a regulador (bar)	Presión de entrega (mbar)	Potencia (BTU/h)	Conexión de entrada	Conexión de salida
753	Propano Butano GLP	0,7 - 16	30	480.000	W20 x1/ 142 L.H.	HN 10* 3kg
					M20 x 1,5 Macho	G 3/8" Hembra 4kg

* Diámetro manguera 8 (mm)