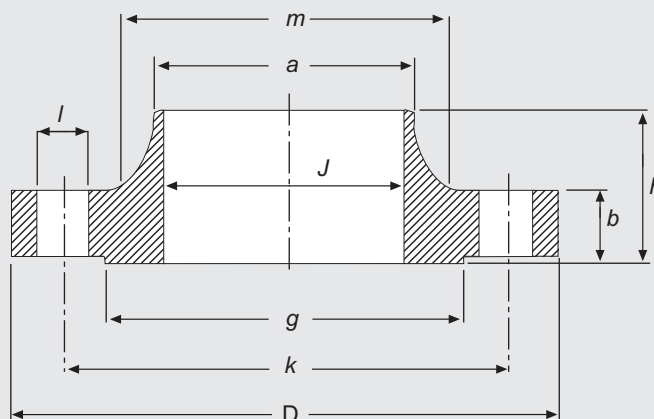


## Bridas ANSI 150 lb. RF-WN-STD

### Características



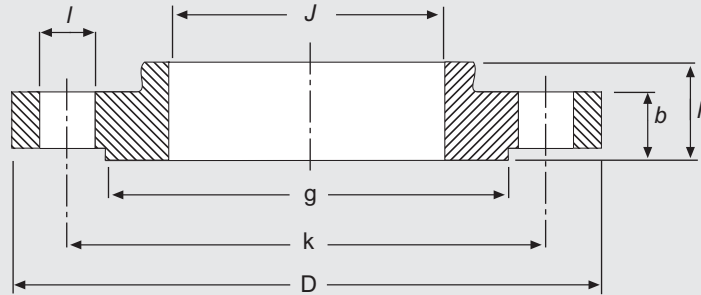
### Bridas ANSI 150 lb. RF-WN-STD

Pulgadas	D	b	g	m	a	J*	h	k	Taladros	l	kg
1/2"	88,9	11,1	34,9	30,2	21,3	15,7	46,6	60,3	4	15,9	0,500
3/4"	98,4	12,7	42,9	38,1	26,7	20,8	52,4	69,8	4	15,9	0,700
1"	107,9	14,3	50,8	49,2	33,5	26,7	55,6	79,4	4	15,9	1,100
1 1/4"	117,5	15,9	63,5	58,8	42,2	35,1	57,1	88,9	4	15,9	1,500
1 1/2"	127,0	17,5	73,0	65,1	48,3	40,9	61,9	98,4	4	15,9	1,800
2"	152,4	19,0	92,1	77,8	60,3	52,6	63,5	120,6	4	19,0	2,700
2 1/2"	177,8	22,2	104,8	90,5	73,1	62,7	69,8	139,7	4	19,0	4,400
3"	190,5	23,8	127,0	107,9	88,9	78,0	69,8	152,4	4	19,0	5,200
3 1/2"	215,9	23,8	139,7	122,2	101,6	90,2	71,4	177,8	8	19,0	6,400
4"	228,6	23,8	157,2	134,9	114,3	102,4	76,2	190,5	8	19,0	7,500
5"	254,0	23,8	185,7	163,5	141,2	128,3	88,9	215,9	8	22,2	9,200
6"	279,4	25,4	215,9	192,1	168,4	154,2	88,9	241,3	8	22,2	11,000
8"	342,9	28,6	269,9	246,1	219,1	202,7	101,6	298,4	8	22,2	18,300
10"	406,4	30,2	323,8	304,8	273,0	254,5	101,6	361,9	12	25,4	25,000
12"	482,6	31,7	381,0	365,1	323,8	304,8	114,3	431,8	12	25,4	39,000
14"	533,4	34,9	412,7	400,0	355,6	336,5	127,0	476,2	12	28,6	51,000
16"	596,9	36,5	469,9	457,2	406,4	387,3	127,0	539,7	16	28,6	60,000
18"	635,0	39,7	533,4	504,8	457,2	438,1	139,7	577,8	16	31,7	71,000
20"	698,5	42,9	584,2	558,8	508,0	488,9	144,5	635,0	20	31,7	88,000
22"	749,3	46,0	641,2	609,6	558,8	539,7	149,2	692,1	20	34,9	102,000
24"	812,8	47,6	692,1	663,6	609,6	590,5	152,4	749,3	20	34,9	119,000

(\*) El valor J corresponde a la lista STD.

## Bridas ANSI 150 lb. RF-SO

### Características

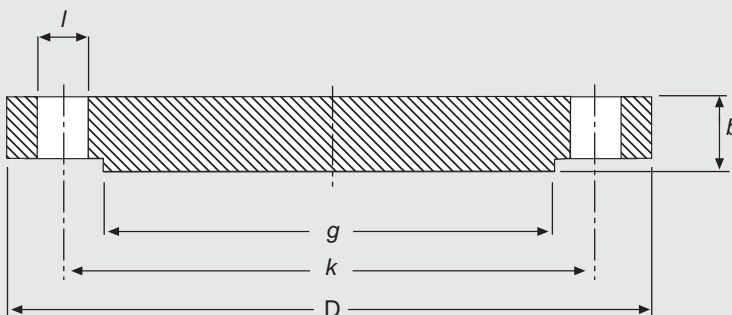


### Bridas ANSI 150 lb. RF-SO

Pulgadas	D	b	g	m	J	h	k	Taladros	l	kg
1/2"	88,9	11,1	34,9	30,2	22,3	15,9	60,3	4	15,9	0,400
3/4"	98,4	12,7	42,9	38,1	27,7	15,9	69,8	4	15,9	0,700
1"	107,9	14,3	50,8	49,2	34,5	17,5	79,4	4	15,9	0,800
1 1/4"	117,5	15,9	63,5	58,8	43,2	20,6	88,9	4	15,9	1,100
1 1/2"	127,0	17,5	73,0	65,1	49,5	22,2	98,4	4	15,9	1,400
2"	152,4	19,0	92,1	77,8	62,0	25,4	120,6	4	19,0	2,200
2 1/2"	177,8	22,2	104,8	90,5	74,7	28,6	139,7	4	19,0	3,600
3"	190,5	23,8	127,0	107,9	90,7	30,2	152,4	4	19,0	4,100
3 1/2"	215,9	23,8	139,7	122,2	103,4	31,7	177,8	8	19,0	5,200
4"	228,6	23,8	157,2	134,9	116,1	33,3	190,5	8	19,0	5,600
5"	254,0	23,8	185,7	163,5	143,8	36,5	215,9	8	22,2	6,300
6"	279,4	25,4	215,9	192,1	170,7	39,7	241,3	8	22,2	7,500
8"	342,9	28,6	269,9	246,1	221,5	44,4	298,4	8	22,2	12,600
10"	406,4	30,2	323,8	304,8	276,3	49,2	361,9	12	25,4	18,500
12"	482,6	31,7	381,0	365,1	327,1	55,6	431,8	12	25,5	28,000
14"	533,4	34,9	412,7	400,0	359,1	57,1	476,2	12	28,6	36,000
16"	596,9	36,5	469,9	457,2	410,5	63,5	539,7	16	28,6	46,000
18"	635,0	39,7	533,4	504,8	461,8	68,3	577,8	16	31,7	50,000
20"	698,5	42,9	584,2	558,8	513,1	73,0	635,0	20	31,7	64,000
22"	749,3	46,0	641,2	609,6	564,4	79,4	692,1	20	34,9	72,000
24"	812,8	47,6	692,1	663,6	615,9	82,5	749,3	20	34,9	89,000

## Bridas ANSI 150 lb. RF-BLIND

### Características

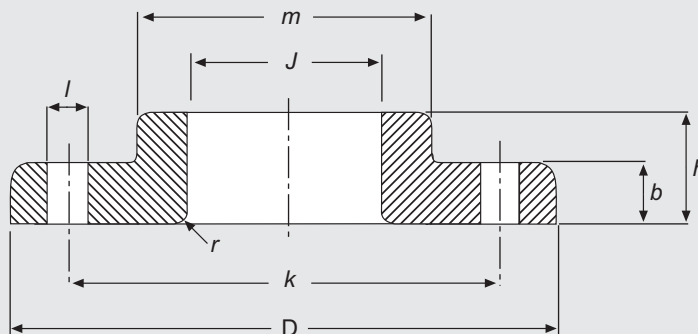


### Bridas ANSI 150 lb. RF-BLIND

Pulgadas	D	b	g	k	Taladros	l	kg
1/2"	88,9	11,1	34,9	60,3	4	15,9	0,400
3/4"	98,4	12,7	42,9	69,8	4	15,9	0,700
1"	107,9	14,3	50,8	79,4	4	15,9	0,900
1 1/4"	117,5	15,9	63,5	88,9	4	15,9	1,300
1 1/2"	127,0	17,5	73,0	98,4	4	15,9	1,600
2"	152,4	19,0	92,1	120,6	4	19,0	2,600
2 1/2"	177,8	22,2	104,8	139,4	4	19,0	4,100
3"	190,5	23,8	127,0	152,4	4	19,0	5,000
3 1/2"	215,9	23,8	139,7	177,8	8	19,0	6,400
4"	228,6	23,8	157,2	190,5	8	19,0	7,100
5"	254,0	23,8	185,7	215,9	8	22,2	9,000
6"	279,4	25,4	215,9	241,3	8	22,2	11,800
8"	342,9	28,6	269,9	298,4	8	22,2	21,000
10"	406,4	30,2	323,8	361,9	12	25,4	30,000
12"	482,6	31,7	381,0	431,8	12	25,4	45,000
14"	533,4	34,9	412,7	476,2	12	28,6	59,000
16"	596,9	36,5	469,9	539,9	16	28,6	79,000
18"	635,0	39,7	533,4	577,8	16	31,7	97,000
20"	698,5	42,9	584,2	635,0	20	31,7	124,000
22"	749,3	46,0	641,2	692,1	20	34,9	151,000
24"	812,8	47,6	692,1	749,3	20	34,9	188,000

## Bridas ANSI 150 lb. LJ

### Características



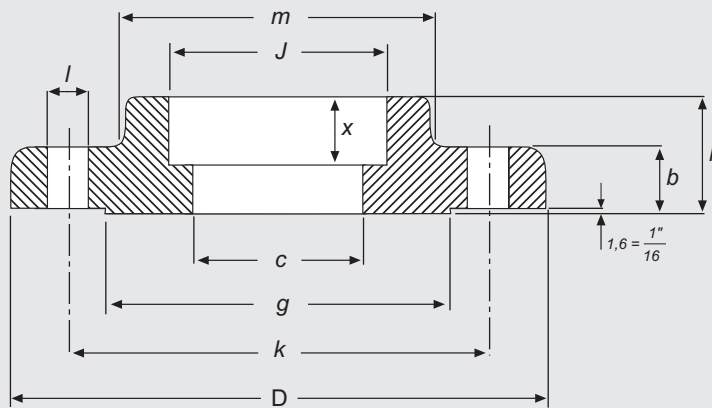
### Bridas ANSI 150 lb. LJ

Pulgadas	D	b	r	m	J	h	k	Taladros	l	kg
1/2"	88,9	11,1	3,2	30,2	22,9	15,9	60,3	4	15,9	0,5
3/4"	98,4	12,7	3,2	38,1	28,2	15,9	69,8	4	15,9	0,9
1"	107,9	14,3	3,2	49,2	35,05	17,5	79,4	4	15,9	0,9
1 1/4"	117,5	15,9	4,8	58,8	43,7	20,6	88,9	4	15,9	1,4
1 1/2"	127,0	17,5	6,35	65,1	50,0	22,2	98,4	4	15,9	1,4
2"	152,4	19,1	7,9	77,8	62,5	25,4	120,6	4	19,0	2,3
2 1/2"	177,8	22,2	7,9	90,5	75,4	28,6	139,7	4	19,0	3,2
3"	190,5	23,8	9,5	107,9	91,4	30,2	152,4	4	19,0	3,6
3 1/2"	215,9	23,8	9,5	122,2	104,1	31,7	177,8	8	19,0	5
4"	228,6	23,8	11,1	134,9	116,8	33,3	190,5	8	19,0	5,9
5"	254,0	23,8	11,1	163,5	144,5	36,5	215,9	8	22,2	6,8
6"	279,4	25,4	12,7	192,1	171,45	39,7	241,3	8	22,2	8,6
8"	342,9	28,6	12,7	246,1	222,25	44,4	298,4	8	22,2	13,6
10"	406,4	30,2	12,7	304,8	277,4	49,2	361,9	12	25,4	19,5
12"	482,6	31,8	12,7	365,1	328,2	55,6	431,8	12	25,4	29
14"	533,4	34,9	12,7	400,0	360,2	79,4	476,2	12	28,6	47,6
16"	596,9	36,5	12,7	457,2	411,2	87,3	539,7	16	28,6	63,5
18"	635,0	39,7	12,7	504,8	462,3	96,8	577,8	16	31,7	72,6
20"	698,5	42,9	12,7	558,8	514,35	103,2	635,0	20	31,7	88,5
22"	749,3	46,0	12,7	616,0	565,2	108	692,1	20	34,9	111,2
24"	812,8	47,6	12,7	663,6	615,95	111,1	749,3	20	34,9	125

# Bridas ANSI

## Bridas ANSI 150 lb. SW

### Características

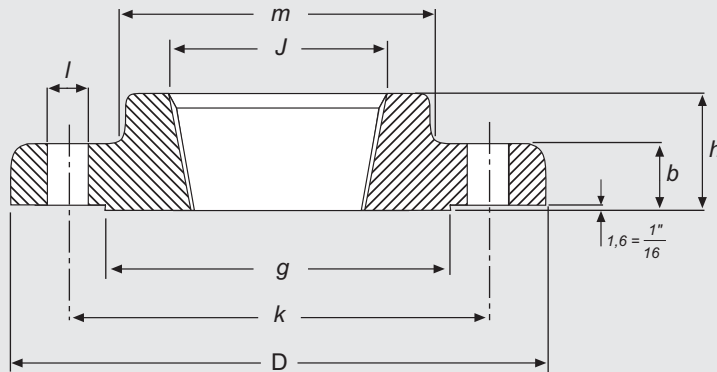


### Bridas ANSI 150 lb. SW

Pulgadas	D	c	J	x	b	h	m	g	Taladros	l	k	kg
1/4"	88,9	9,1	14,7	9,5	11,1	15,9	30,2	34,9	4	15,9	60,3	0,3
3/8"	88,9	12,4	18,3	9,5	11,1	15,9	30,2	34,9	4	15,9	60,3	0,4
1/2"	88,9	15,7	22,35	9,5	11,1	15,9	30,2	34,9	4	15,9	60,3	0,4
3/4"	98,4	20,8	27,7	11,1	12,7	15,9	38,1	42,9	4	15,9	69,8	0,7
1"	107,9	26,7	34,5	12,7	14,3	17,5	49,2	50,8	4	15,9	79,4	0,9
1 1/4"	117,5	35,05	43,2	14,3	15,9	20,6	58,7	63,5	4	15,9	88,9	1,2
1 1/2"	127,0	40,9	49,5	15,9	17,5	22,2	65,1	73,0	4	15,9	98,4	1,5
2"	152,4	52,6	62,0	17,5	19,1	25,4	77,8	92,1	4	19,0	120,6	2,3
2 1/2"	177,8	62,7	74,7	19,05	22,3	28,6	90,5	104,8	4	19,0	139,7	3,7
3"	190,5	78,0	90,7	20,6	23,8	30,2	107,9	127,0	4	19,0	152,4	4,2
3 1/2"	215,9	90,2	103,4	22,2	23,8	31,7	122,2	139,7	8	19,0	177,8	5,3
4"	228,6	102,4	116,1	23,8	23,8	33,3	134,9	157,2	8	19,0	190,5	5,9
5"	254,0	128,3	143,8	23,8	23,8	36,5	163,5	185,7	8	22,2	215,9	7
6"	279,4	154,2	170,7	27,0	25,4	39,7	192,1	215,9	8	22,2	241,3	8,4
8"	342,9	202,7	221,5	31,7	28,6	44,4	246,1	269,9	8	22,2	298,4	13
10"	406,4	254,5	276,35	33,3	30,2	49,2	304,8	323,8	12	25,4	361,9	19,5
12"	482,6	304,8	327,15	39,7	31,8	55,6	365,1	381,0	12	25,4	431,8	29,5
14"	533,4	336,55	359,15	41,3	34,9	57,1	400,0	412,7	12	28,6	476,2	41
16"	596,9	387,35	410,5	44,4	36,5	63,5	457,2	469,9	16	28,6	539,7	44,5
18"	635,0	438,15	461,8	49,2	39,7	68,3	504,8	533,4	16	31,7	577,8	59
20"	698,5	488,95	513,1	54,0	42,9	73,0	558,8	584,2	20	31,7	635,0	75
24"	812,8	590,55	615,95	63,5	47,6	82,5	663,6	692,1	20	34,9	749,3	100

## Bridas ANSI 150 lb. THREADED

### Características



### Bridas ANSI 150 lb. THREADED

Pulgadas	D	J	b	g	m	h	k	Taladros	l	Kg
1/2"	88,9	En las Bridas THREADED 150 lbs. no se requiere ensanche de boca	11,1	34,9	30,2	15,9	60,3	4	15,9	0,5
3/4"	98,4		12,7	42,9	38,1	15,9	69,8	4	15,9	0,9
1"	107,9		14,3	50,8	49,2	17,5	79,4	4	15,9	0,9
1 1/4"	117,5		15,9	63,5	58,7	20,6	88,9	4	15,9	1,4
1 1/2"	127,0		17,5	73,0	65,1	22,2	98,4	4	15,9	1,5
2"	152,4		19,1	92,1	77,8	25,4	120,6	4	19,0	2,3
2 1/2"	177,8		22,3	104,8	90,5	28,6	139,7	4	19,0	3,7
3"	190,5		23,8	127,0	107,9	30,2	152,4	4	19,0	4,2
3 1/2"	215,9		23,8	139,7	122,2	31,7	177,8	8	19,0	5,3
4"	228,6		23,8	157,2	134,9	33,3	190,5	8	19,0	5,9
5"	254,0		23,8	185,7	163,5	36,5	215,9	8	22,2	7
6"	279,4		25,4	215,9	192,1	39,7	241,3	8	22,2	8,4
8"	342,9		28,6	269,9	246,1	44,4	298,4	8	22,2	13
10"	406,4		30,2	323,8	304,8	49,2	361,9	12	25,4	19,5
12"	482,6		31,8	381,0	365,1	55,6	431,8	12	25,4	29,5
14"	533,4		34,9	412,7	400,0	57,1	476,2	12	28,6	41
16"	596,9		36,5	469,9	457,2	63,5	539,7	16	28,6	47
18"	635,0		39,7	533,4	504,8	68,3	577,8	16	31,7	59
20"	698,5		42,9	584,2	558,8	73,0	635,0	20	31,7	75
24"	812,8		47,6	692,1	663,6	82,5	749,3	20	34,9	100