



# Herramientas neumáticas Sullair

Tenemos la herramienta adecuada para su trabajo.

## Aplicaciones

- Cincelado liviano
- Trabajos de detalles finos y restauración arriba de la cabeza
- Aplicaciones horizontales y arriba de la cabeza
- Aplicaciones industriales
- Corte e instalación de remaches grandes
- Trabajos pesados de demolición
- Rompedura liviana de hormigón y otros trabajos livianos
- Instalación de anclajes
- Trabajos livianos de demolición horizontal
- Planchas de hormigón y trabajos de demolición en general
- Rompedura de carreteras de hormigón y otros trabajos de demolición en general
- Trabajos pesados de demolición, rompedura de hormigón reforzado
- Excavación de arcilla y suelo resistente
- Trabajos livianos de demolición horizontal
- Trabajos medianos de demolición
- Perforación de orificios en hormigón y mampostería
- Compactación de relleno en zanjas, cimentaciones y alrededor de postes
- Profundidades de perforación hasta 6 pies y diámetro d 1-1/2"
- Profundidades de perforación hasta 10 pies y diámetro de 1-3/4"
- Profundidades de perforación hasta 20 pies y diámetro de 2"
- Profundidades de perforación hasta 25 pies y diámetro de 3"

**SULLAIR.**  
AlwrqfláAIWII,p,.....;

# Sullair tiene la herramienta adecuada para sus trabajos difíciles

Aplicaciones	Herramienta	Modelo Sullair	Clase	Peso	cfm
<ul style="list-style-type: none"> <li>Cincelado liviano</li> <li>Trabajos de detalles finos y restauración arriba de la cabeza</li> </ul>	Manillo cincelador liviano	MLC-10	10#	121bs	18
<ul style="list-style-type: none"> <li>Aplicaciones horizontales y arriba de la cabeza</li> <li>Aplicaciones industriales</li> </ul>	Manillo cincelador	MCH-2/3/4	15#	16-191bs	26-33
<ul style="list-style-type: none"> <li>Corte e instalación de remaches grandes</li> <li>Trabajos pesados de demolición</li> </ul>	Cortador de remaches	MRB-8/11	30#	30-331bs	44-50
<ul style="list-style-type: none"> <li>Rompedura liviana de hormigón y otros trabajos livianos</li> </ul>	Rompepavimentos liviano	MPB-30A	30#	35,5lbs	37
<ul style="list-style-type: none"> <li>Planchas de hormigón y trabajos de demolición en general</li> </ul>	Rompepavimentos liviano	MPB-35A	40#	391bs	49
<ul style="list-style-type: none"> <li>Rompedura de carreteras de hormigón y otros trabajos de demolición en general</li> </ul>	Rompepavimentos mediano	MPB-60A	60#	69,51bs	48
<ul style="list-style-type: none"> <li>Trabajos pesados de demolición, rompedura de hormigón reforzado</li> </ul>	Rompepavimentos pesado	MPB-90A	90#	92lbs	62
<ul style="list-style-type: none"> <li>Excavación de arcilla y terreno duro</li> <li>Trabajos livianos de demolición horizontal</li> </ul>	Herramienta de demolición liviana	MDT-22	20#	24,71bs	33,4
<ul style="list-style-type: none"> <li>Trabajos medianos de demolición</li> </ul>	Herramienta de demolición mediana	MDT-30	30#	33lbs	37
<ul style="list-style-type: none"> <li>Excavación de arcilla y terreno duro</li> <li>Trabajos livianos de demolición horizontal</li> </ul>	Excavador mediana	MCD-30	30#	33,81bs	37
<ul style="list-style-type: none"> <li>Compactación de relleno en zanjas, cimentaciones y alrededor de postes</li> </ul>	Pisón	MBT-6	35#	40,51bs	32
<ul style="list-style-type: none"> <li>Instalación de anclajes</li> <li>Perforación de orificios en hormigón y mampostería</li> </ul>	Manillo perforador	MRD-9	9#	91bs	21
<ul style="list-style-type: none"> <li>Instalación de anclajes</li> <li>Perforación de orificios en hormigón y mampostería</li> </ul>	Manillo perforador liviano	MRD-30	30#	34lbs	53
<ul style="list-style-type: none"> <li>Profundidades de perforación hasta 6 pies y diámetro de 1-1/2"</li> </ul>	Manillo perforador liviano	MRD-40	40#	45,5lbs	80
<ul style="list-style-type: none"> <li>Profundidades de perforación hasta 10 pies y diámetro de 1-3/4"</li> </ul>	Manillo perforador mediano	MRD-50	50#	48,51bs	123
<ul style="list-style-type: none"> <li>Profundidades de perforación hasta 20 pies y diámetro de 2"</li> </ul>	Manillo perforador pesado	MRD-55	55#	56 lbs	95
<ul style="list-style-type: none"> <li>Profundidades de perforación hasta 25 pies y diámetro de 3"</li> </ul>	Manillo perforador pesado	MRD-60	60#	59 lbs	98

# Los rompepavimentos de Sullair están diseñados para trabajar mejor y durar más

**Los rompepavimentos de Sullair están diseñados para un trabajo eficiente y una prolongada vida útil sin problemas**

## **Reducción de las piezas de alto desgaste**

En los rompepavimentos Sullair se han eliminado la mayoría de las piezas de alto desgaste. Menos piezas significa menos desgaste, menos mantenimiento y menos tiempo de inactividad.

## **Sin sistema impulsor**

A diferencia de los martillos convencionales, los martillos Sullair no tienen sistema impulsor de múltiples piezas. Sin un sistema impulsor que requeriría tres impactos independientes, se reduce también el nivel sonoro.

## **Carcasa de una pieza sin salientes**

Se forma un colchón de aire hermético al final de la carrera del pistón y detiene los impactos directos del mismo cuando la herramienta no está trabajando. La eliminación de barras laterales, tuercas y muelles hace que los martillos Sullair sean más estilizados y más cómodos de usar.

## **Lubricación mínima necesaria**

Con sólo dos piezas en movimiento cuando la unidad está funcionando, el arrastre normal de aceite del compresor, junto con la humedad del aire, generalmente proporcionará una lubricación suficiente en condiciones de trabajo normales. Basta con realizar una lubricación manual antes de guardar la unidad.



## **Intercambiabilidad de piezas**

La estandarización de diseño permite un alto grado de intercambiabilidad de piezas entre los modelos Sullair.

## **Más silencioso**

El pistón, que hace impacto directamente sobre la culata de acero en lugar de un impulsor, reduce el nivel sonoro del martillo rompepavimentos.

## **Súper silenciados y modelos anticongelantes**

Nuestro silenciador exclusivo reduce los niveles de ruido en 6 dBA, a la vez que evita que se congele la herramienta, incluso en los climas más fríos.

## **Modelos antivibratorios**

La empuñadura flexible reduce en hasta un 60% las vibraciones a las que está expuesto el operador, sin pérdida de potencia.

## **Funcionamiento más suave**

El retroceso reducido produce menos cansancio en el operador.

## **Diseño de cierre simple**

El robusto pasador guía doble permite un cambio sencillo del útil de trabajo.

## **Menor consumo de aire**

El diseño de pistón de impacto directo, la válvula de distribución no corrosiva y la carcasa de una pieza reducen espectacularmente el consumo de aire. Puede accionar más herramientas desde un solo compresor. Por ejemplo, un compresor de 125 cfm puede accionar dos martillos MPB-90.

## **Garantía limitada de dos años**

Todas las piezas de los martillos Sullair tienen garantía de dos años contra defectos de fabricación. Además, si una pieza se desgasta en condiciones de funcionamiento normales, estará cubierta por la garantía de dos años exclusiva de Sullair.

# Rompepavimentos antivibratorio Sullair

El rompepavimentos Sullair de diseño ergonómico tiene una empuñadura antivibratoria articulada que reduce las vibraciones que recibe el operador hasta en un 60% sin pérdida de potencia. Con la absorción del impacto, la empuñadura antivibratoria reduce el cansancio del operador, disminuye la tensión en los hombros y la parte superior de la espalda y favorece una mayor productividad.

## Investigación sobre las vibraciones de Jos martillos rompepavimentos

Este diseño de empuñadura se basa en una investigación donde se evaluaron las tensiones de los martillos rompepavimentos existentes en ese momento. Sullair averiguó que las vibraciones (a menudo identificadas como retroceso) procedían de las fuerzas de presión que actúan tanto en el cuerpo como en el pistón de impacto de la máquina. Las investigaciones demostraron que las vibraciones del martillo rompepavimentos se transmiten a través de las contracciones musculares de los brazos y manos al resto del cuerpo, a una velocidad de 1000 a 1500 por minuto.

## La solución ideal

Sullair investigó durante años diferentes formas de reducir los efectos de las vibraciones de los martillos. Se construyeron y probaron varios prototipos en la búsqueda de una empuñadura más resistente que proporcionara al mismo tiempo un arranque simple y progresivo. Las investigaciones culminaron con el diseño del martillo rompepavimentos antivibratorio.

## Empuñadura articulada y aislantes de vibración

En esta herramienta las vibraciones se reducen mediante empuñaduras opuestas que giran sobre dos pasadores en ambos lados de la cabeza del martillo rompepavimentos. El diseño permite proporcionar suficiente espacio, al tiempo que mantiene unas empuñaduras compactas. Dos muelles helicoidales evitan el contacto directo entre las empuñaduras y el cuerpo del martillo. La tensión de los muelles no sólo proporciona suficiente empuje cuando el martillo está funcionando, sino que hace que actúen como eficaces aislantes de vibración.

## Potencia a través de la sencillez

El sistema de suspensión de la empuñadura es independiente y no tiene ningún efecto sobre la extraordinaria potencia del martillo. Basado en el concepto de "potencia a través de la sencillez", el sistema utiliza un solo pistón que va guiado durante toda su carrera.

## Sin sistema impulsor

A diferencia de los martillos convencionales, los martillos Sullair no tienen sistema impulsor de múltiples piezas. Con menos piezas, se reduce el desgaste y el riesgo de fugas de aire. Sin un sistema impulsor que requeriría tres impactos independientes, se reduce también el nivel sonoro.

## Alta energía de impacto

Las pruebas demuestran que estos martillos de un solo pistón transmiten más energía de impacto, libra por libra, que los martillos convencionales. La larga carrera también reduce la velocidad del pistón, prolongando así la vida útil de la herramienta.

## Menor consumo de aire

El diseño de pistón de impacto directo del martillo, la válvula de distribución no corrosiva y la carcasa de una pieza reducen espectacularmente el consumo de aire. Como resultado, un solo compresor puede accionar más rompepavimentos antivibratorios.



Empuñaduras antivibratorias

## Especificaciones técnicas de los rompepavimentos

Modelo	Peso lbs	Longitud eula.	Diámetro y carrera eula.	Golpes eorminuto	Consumo de aire ctm	Admisión de aire NPT	Peso de transporte lbs	Tamaño dibujo
MPB-90A	92	27 1/2"	2 1/8" x 5/8"	1380	62	1/4"	97	1 1/8" HX x 6" 114" HXx6"
MPB-SOA	69 1/2	26 1/2"	2 5/8" x 5/8"	1360	48	3/8"	74	1 1/8" HX x 6" 114" HXx6"
MPB-35C	39	25 1/2"	1 1/8" x 5/16"	1200	49	3/8"	43	1" HX x 414"
MPB-30A	35 1/2	23"	1 25/32" x 3/25/32"	1850	37	3/8"	41	1" HX x 314" 1" HXx414"
MPB-90AP	99 1/2	28 1/2"	2 1/8" x 5/8"	1380	62	3/8"	105	1 1/8" HX x 6" 114" HXx6"
MPB-SOAP	77	28 1/8"	2 5/8" x 5/8"	1360	48	3/8"	82	1 1/8" HX x 6" 114" HXx6"
MPB-90AS <sup>2</sup>	94	27 1/8"	2 7/16" x 5/8"	1380	62	3/8"	101	1 1/8" HX x 6" 114" HXx6"
MPB-60AS <sup>2</sup>	71 1/2	26 3/8"	2 5/8" x 5/8"	1360	48	3/8"	79	1 1/8" HX x 6" 114" HXx6"
MPB-90AFS <sup>3</sup>	101	28 7/8"	2 7/16" x 5/8"	1380	62	3/8"	108	1 1/8" HX x 6" 114" HXx6"
MPB-60AFS <sup>3</sup>	78 1/2	28 1/4"	2 5/8" x 5/8"	1360	48	3/8"	86	1 1/8" HX x 6" 114" HX x 6"
MCD-30	33 3/8"	24"	1 25/32" x 3/25/32"	1850	37	3/8"	39	1" HXx 314" 1" HX x 414"

1 -Empuñadura antivibratoria flexible

2- Súper silencioso

3- Empuñadura antivibratoria flexible y súper silencioso



# Los cinceladores Sullair están hechos para durar

**El cincelador Sullair está diseñado para ofrecer la máxima fiabilidad**

## **Cuerpo posterior con cuatro pernos**

Este diseño exclusivo reduce la posibilidad de rotura de la empuñadura. Así se elimina el problema de que se afloje la conexión roscada entre la empuñadura y el cilindro, y resulten dañadas tanto la empuñadura como las piezas internas.

## **Empuñadura cerrada**

La robusta y amplia configuración en "D" permite un agarre firme y cómodo, incluso con las manos enguantadas.

## **Lubricación mínima necesaria**

Gracias al diseño y materiales exclusivos del cincelador Sullair, el arrastre normal de aceite del compresor, junto con la humedad del aire, proporcionará generalmente una lubricación suficiente en condiciones de trabajo normales.

## **Funcionamiento más suave**

El exclusivo diseño de la culata del martillo cincelador ofrece comodidad para el operador.

## **Elección de longitud de carrera y bujes**

El cincelador Sullair está disponible con carreras de 2", 3" y 4", así como con bujes redondos de 0,680 o hexagonales de 0,580.

## **Elección de retenedores**

Se incluyen, de serie, retenedores de cuello ovalado. También se ofrece un retenedor de bola universal y un cuello redondo. Los retenedores de bola permiten un cambio rápido y sencillo del útil de trabajo. Basta con tirar del retenedor hacia atrás, insertar la herramienta y soltarlo para que se quede bloqueada. Los cuellos redondos ofrecen más superficie de contacto para retención y son más resistentes gracias a su radio completo.

## **Deflector de escape giratorio**

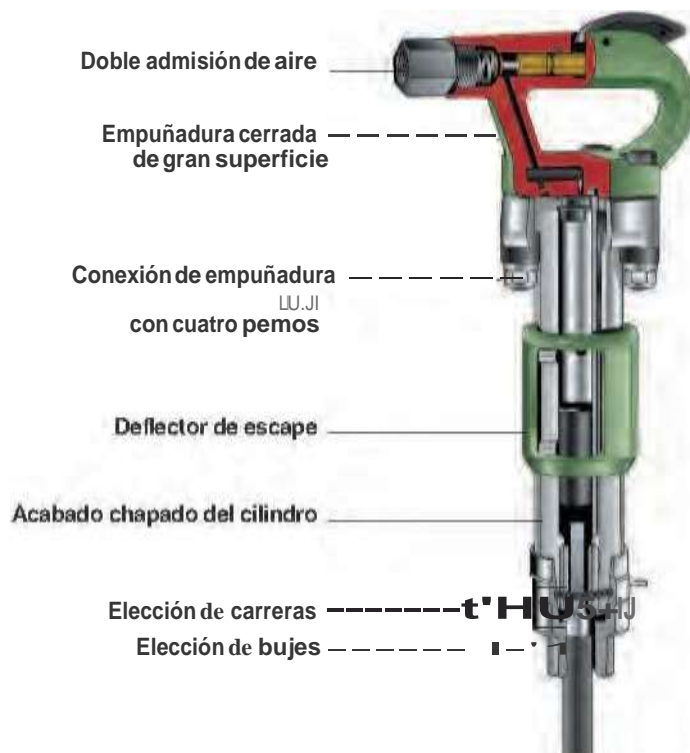
Un duradero deflector de escape moldeado dirige el aire de escape lejos del operador.

## **Opción de admisión de aire**

Se entregan dos casquillos de admisión de aire: 3/8" NPT y 7/8-24, rosca interna. Los casquillos permiten unas conexiones versátiles con las mangueras y protegen la rosca de la entrada de la empuñadura. Mangueras de ocho pies con conectores opcionales.

## **Garantía de piezas limitada**

Sullair ofrece una garantía de piezas limitada de dos años para la empuñadura y el cilindro y de un año para todas las demás piezas, excepto el retenedor y sus muelles.



**Especificaciones técnicas de los martillos cinceladores**

<b>Modelo</b>	<b>Peso lbs</b>	<b>Longitud pulg.</b>	<b>Diámetro y carrera pulg.</b>	<b>Frecuencia de impactos Golpes por minuto</b>	<b>Consumo de aire cfm</b>	<b>Diámetro de admisión de aire pulg.</b>	<b>Peso de transporte lbs</b>	<b>Tamaño de buje</b>
MCH-2	16%	14"	1 1/8" x 3"	3600	34	1/2" NPT o 7,8-24	18	0,680 redondo 0,580hex
MCH-3	173,4	151,4"	1 1/8" x 33,4"	2280	33	3/4" NPT o 7/8-24	19	0,680 redondo 0,580hex
MCH-3S	193,4	17"	1 1/8" x 33/4"	2280	33	3/4" NPT o 7/8-24	20Vs	0,680 redondo 0,580hex
MCH-4	18%	16W'	1Wx4W'	1800	30	3/4" NPT o 7/8-24	20	0,680 redondo 0,580hex
MCH-4S	203A.	18"	1W'x4W'	1800	30	3/4" NPT o 7/8-24	22Ys	0,680 redondo 0,580hex
MLC-10	12	14W'	1 1/4" x 1 1/2"	2940	17	3/4" NPT o 7/8-24	14	0,680 redondo 0,580hex



# Los martillos perforadores Sullair se han diseñado pensando en el rendimiento y la protección del operador

## Empuñadura de seguridad

Los martillos perforadores Sullair están diseñados de modo que la herramienta se detenga automáticamente cuando el operador suelta la palanca de estrangulación.

## Un solo control para perforación y barrido

La palanca de estrangulación controla todas las funciones de la herramienta, desde la parada y barrido solamente hasta velocidades de perforación progresivas.

## Control de estrangulación variable

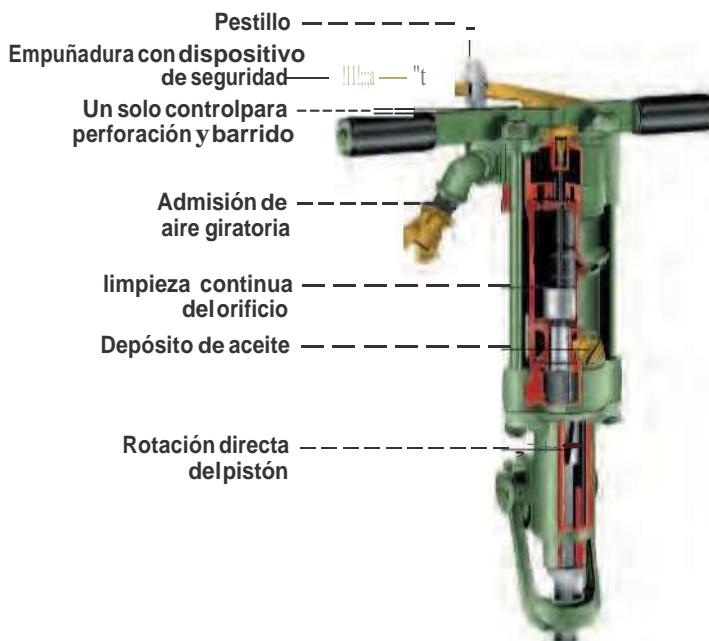
Permite un control de velocidad gradual, para una productividad de perforación máxima.

## Limpieza continua del orificio

El aire de barrido se dirige a través de la barrena a todas las velocidades de perforación para limpiar los detritus del orificio.

## Rotación directa del pistón

Esta función reduce la pérdida de par y elimina las piezas de desgaste, como el conjunto de barra rifle (estriada).



## Menos mantenimiento

El diseño exclusivo de los martillos perforadores Sullair elimina muchas piezas de alto desgaste. Esto significa menos pérdida de potencia debido al desgaste, menos tiempo de inactividad para cambiar piezas desgastadas y menores costes de mantenimiento.

## Lubricación mínima necesaria

Con sólo dos piezas en movimiento cuando la unidad está funcionando, una válvula de distribución no corrosiva, un menor movimiento radial del pistón y aleaciones de alta tecnología, los martillos Sullair no necesitan un aceite especial para perforadores de roca. El arrastre normal de aceite del compresor, junto con la humedad del aire, proporcionará generalmente una lubricación suficiente en condiciones de trabajo normales.

## Depósito de aceite

Un depósito de aceite incorporado asegura la lubricación directa de las piezas giratorias. El uso de lubricante de engranajes estándar de grados 90 a 140 prolonga la vida útil de las piezas críticas.

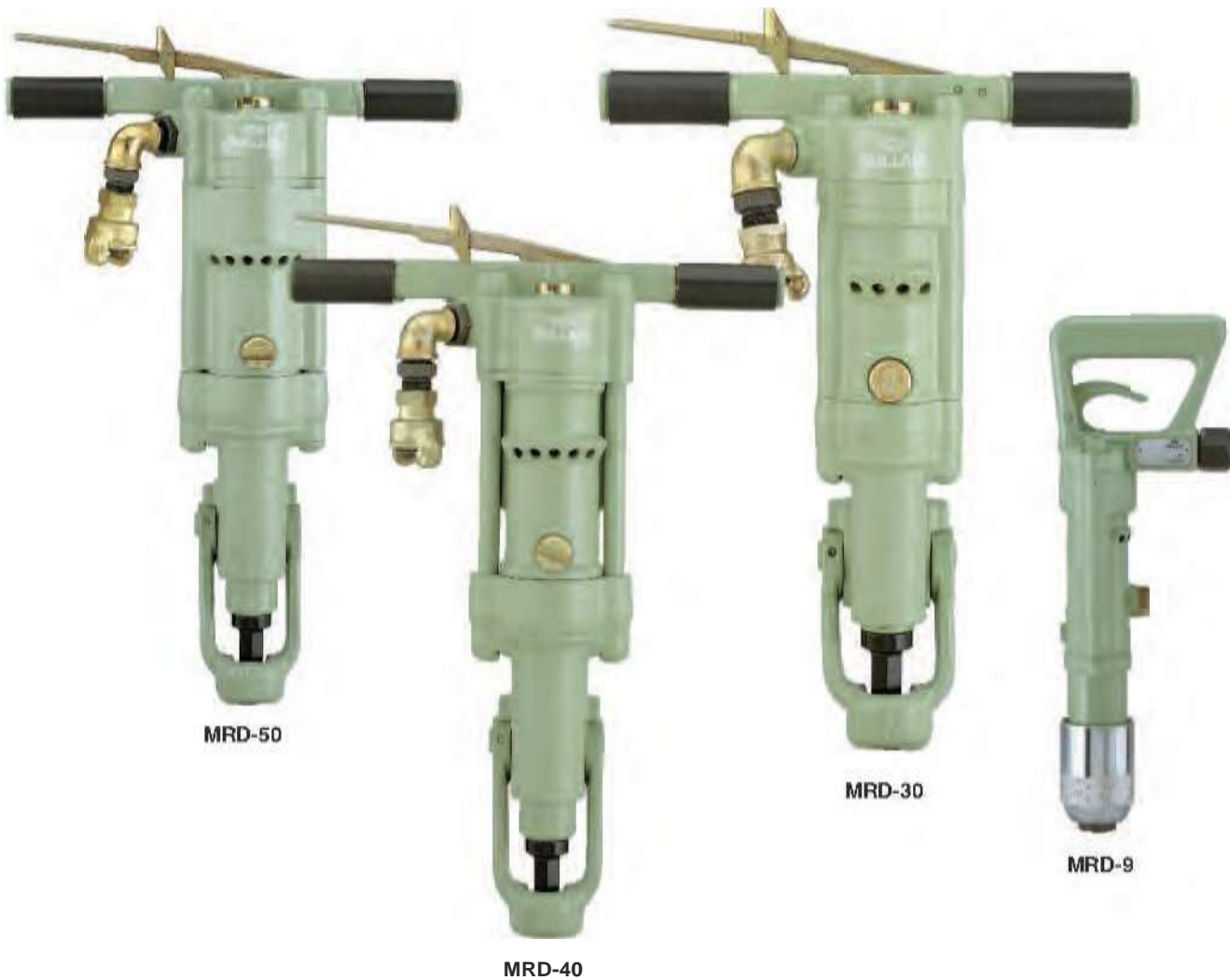
## Un año de garantía para piezas

Esta garantía de Sullair cubre todas las piezas del martillo frente a desgaste normal y defectos de fabricación durante un año.



## Especificaciones técnicas de los martillos perforadores

Modelo	Peso lbs	Longitud eulg.	Diámetro y carrera eulg.	Golpes eorminuto	Consumo de aire cfm	Admisión de aire NPT	Peso de transporte lbs	Tamaño
MRD-9	9	15\18"	11\132" x 1%"	2800	21	%"	10	%" RDx3%" o/16" HX x 13/4"
MRD-30	34	21	20/32" x H'4"	2300	53	3;4"	38	" HXx314" " HXx 4\14"
MRD-40	451h	231,18"	21Jii6" x 23/8"	1800	80	%"	52	" HXx 3\14" W' HXx 4\14" 1" HXx 4\14"
MRD-50	481h	23\14"	3x2Sh"	1800	99	3;4"	55	W' HXx 3\14" W' HXx 4\14" 1" HXx 4\14"



# Martillos perforadores Sullair MRD-55 y MRD-60

**El MRD-55 es un robusto martillo para uso general que permite unas profundidades de perforación de hasta 20 pies en las rocas más duras.**

- Rotación rápida, para una alta productividad
- Conexión giratoria de entrada de agua y aire
- El martillo se puede transformar de perforación en seco a perforación en húmedo con un número de piezas mínimo, para no generar polvo.

**El MRD-60 tiene una rotación de 200 rpm y una fuerza descendente de 60 libras para facilitar la penetración en roca dura**

- Conexión de entrada de aire giratoria
- Dos velocidades de perforación
- Válvula de escape para controlar las condiciones de barrido con aire
- Solamente barrido en seco

## Empuñaduras de goma

Reducen las vibraciones y el cansancio del operador.

## Controles para perforación y barrido

El MRD-55 tiene una sola palanca de estrangulación que controla todas las funciones de la herramienta, desde la parada y barrido solamente hasta velocidades de perforación progresivas. En el MRD-60, la palanca de estrangulación controla las funciones de la herramienta, desde la parada hasta dos velocidades de perforación, y la válvula de escape controla la velocidad de barrido.

## Control de la estrangulación ajustable en MRD-55

Permite un control de velocidad variable, para una productividad de perforación máxima.

## Especificaciones de los martillos perforadores

MRD-55	MRD-60	
<b>Peso neto</b>	56 lbs	60 lbs
<b>Longitud</b>	23 <sup>3</sup> / <sub>4</sub> "	22"
<b>Diámetro y carrera</b>	2 <sup>9</sup> / <sub>8</sub> " x 2 11/16"	2 <sup>9</sup> / <sub>8</sub> " x 2 <sup>1</sup> / <sub>2</sub> "
<b>Golpes por minuto</b>	1650	1800
<b>Consumo de aire</b>	95 cfm	91 cfm
<b>Admisión de aire</b>	3/4" NPT	3/4" NPT
<b>Peso de transporte</b>	60 lbs	65 lbs
<b>Tamaño de buje</b>	1" HXX41A" 7/8" HX x 4Y4"	7/0" HXx41A" 1" HX x 414"

## Limpieza continua del orificio

El aire de barrido se dirige a través de la barrena a todas las velocidades de perforación para limpiar los detritus del orificio.

## Trinquetes de rotación reversibles en MRD-55

Prolongan la vida útil, para una mayor productividad.

## Buje, casquillo de amortiguación del pistón y tuerca estriada reemplazables

La sencillez de sustitución prolonga la vida útil de la herramienta.

## Escape delantero en el MRD-55

Condiciones de funcionamiento más limpias.

## MRD-55 Húmedo o Seco

Hay disponible un "Kit húmedo" opcional para perforación sin polvo.

## Lubricador interno en MRD-60

Utiliza un lubricador en línea de aceite de grado 90 para lubricar el conjunto interno de estrías y trinquetes.

## MRD-55 y MRD-60

Se recomiendan lubricadores en línea de alimentación constante con aceite de grado 10.

## Garantía de 90 días en piezas

Esta garantía de Sullair cubre todas las piezas de la herramienta contra defectos de fabricación.



# Cortadores de remaches Sullair

## Potencia para cortar cabezas de remaches grandes, cincelado pesado y rompedura de hormigón

Las aplicaciones incluyen:

- Trabajos en puentes
- Mantenimiento de estructuras de acero
- Reparación de vagones de tren
- Astilleros
- Plantas petroquímicas
- Trabajos de demolición

## Empuñadura cerrada con gatillo interior

El diseño de la empuñadura ofrece comodidad y control al operador en los trabajos de demolición.

## Control de estrangulación variable

Permite un control de velocidad variable para lograr la máxima producción.

## Especificaciones técnicas de los cortadores de remaches MRB-8y MRB-11

Modelo	MRB-8	MRB-11
Peso neto	301bs	33 lbs
Longitud	22 1/2"	25W'
Peso de transporte	351bs	38 lbs
Diámetro y carrera	P11s" X 8"	Hí6" X 11"
Golpes por minuto	1140	850
Consumo de aire	44 cfm	50cfm
Admisión de aire	W NPT	W'NPT
Tamaño de buje	11XJumbo	11XJumbo

**Silenciador y casquillo de admisión con filtro, de serie**  
Proporciona un funcionamiento más silencioso y evita la entrada de partículas contaminantes.

## Las piezas intercambiables brindan flexibilidad

Las piezas intercambiables (excepto el cilindro) reducen el inventario necesario y aumentan la versatilidad de las piezas.

## Válvula de control simplificada

Permite un funcionamiento más suave en ambientes sucios gracias a las tolerancias de alta precisión.

## Lubricación

Los cortadores de remaches necesitan lubricación en línea.

## Garantía de 90 días en piezas

Esta garantía de Sullair cubre todas las piezas de la herramienta contra defectos de fabricación.



MRB-8



MRB-11

# Herramientas de demolición Sullair MDT-22 y MDT-30

## Cuerpo posterior con dos pernos

Este diseño exclusivo reduce la posibilidad de rotura de la empuñadura. Así se elimina el problema de que se afloje la conexión roscada entre la empuñadura y el cilindro, y resulten dañadas tanto la empuñadura como las piezas internas.

## Empuñadura cerrada

La robusta y amplia configuración en "D" permite un agarre firme y cómodo, incluso con las manos enguantadas.

## Lubricación mínima necesaria

Con su diseño y materiales exclusivos, el arrastre normal de aceite del compresor, junto con la humedad del aire, proporcionará generalmente una lubricación suficiente en condiciones de trabajo normales.

## Funcionamiento más suave

El diseño exclusivo de la herramienta de demolición Sullair brinda mayor comodidad al operador.

## Especificaciones de las herramientas de demolición

	MDT-22	MDT-30
<b>Peso neto</b>	24,71bs	331bs
<b>Longitud</b>	20"	24,5"
<b>Peso de transporte</b>	261bs	35,61bs
<b>Diámetro y carrera</b>	1,5 X 4,5"	1,4X7,4"
<b>Golpes por minuto</b>	1450	1000
<b>Consumo de aire</b>	33,4	37,1
<b>Diám. entrada de aire</b>	3;8" NPT o Yé"-24	3;8" NPT o W-24
<b>Culata</b>	hxX3J!4	11 XJumbo
<b>Retenedor</b>	Pestillo	Roscado

## Longitud de carrera

El tamaño del pistón se ha adaptado a la longitud de carrera para obtener una mejor relación peso/potencia.

## Opción de admisión de aire

Se entregan dos casquillo de admisión de aire: 3;8" NPT y 7!8-24, rosca interna. Los casquillos permiten unas conexiones versátiles con las mangueras y protegen la rosca de la entrada de la empuñadura.

## Deflector de escape giratorio

Dirige el aire del escape lejos del operador y ofrece un agarre cómodo. También reduce considerablemente el nivel sonoro de la herramienta.

## MDT-22

El MDT-22 tiene un retenedor de pestillo de cambio rápido y utiliza culatas hexagonales estándar de 7/8" x 31/4". Garantía de dos años.



## MOT-30

El MDT-30 tiene un confiable retenedor roscado (sin muelles) y utiliza cinceles para corte de remaches Jumbo 11X estándar, manguitos y amortiguadores. Un año de garantía, excluyendo las piezas de desgaste, los manguitos y los amortiguadores.



# El pisón de Sullair

**El pisón MBT-6 de Sullair ofrece toda la potencia necesaria para compactar a una velocidad que permita un control cómodo.**

## Aplicaciones

El pisón MBT-6 de Sullair es la herramienta perfecta para compactar rellenos alrededor de postes, cimentaciones y otras estructuras. Compacta rápida y eficazmente el terreno excavado para realizar reparaciones de líneas de servicio antes de reparar el pavimento.

## Deflector de escape giratorio

Un duradero deflector de escape moldeado dirige el aire de escape lejos del operador.

## Maza de acero, de serie

De serie, se entrega una maza de acero macizo de seis pulgadas de diámetro. Hay disponibles mazas opcionales para aplicaciones especiales. La maza se mantiene acoplada al vástago de pistón con un tornillo de cabeza hexagonal para facilitar el montaje y desmontaje.

## Acabado liso

El cilindro chapado facilita la limpieza de los residuos de relleno.

## Lubricación mínima necesaria

Con el diseño y los materiales de primera calidad del MBT-6, el arrastre normal de aceite del compresor, junto con la humedad del aire, proporcionará una lubricación suficiente en condiciones de trabajo normales.



**Las mazas, como todos los accesorios Sullair, se fabrican especialmente para las herramientas Sullair, lo que garantiza un ajuste y un rendimiento perfectos. Nuestra selección incluye: (1) maza de hierro maleable de 6"; (2) maza de acero de 6" (estándar); (3) maza de aluminio de 4"; (4) maza de media luna; y (5) maza de aluminio de 3".**

**No se requiere ajuste de la empaquetadura** No es necesario ajustar la empaquetadura de la apisonadora Sullair MBT-6. Las juntas dobles conservan su eficacia durante la vida útil de la empaquetadura.

## Garantía limitada de un año

Todas las piezas del pisón tienen un año de garantía contra defectos de fabricación. Además, si una pieza, excluyendo la maza y el tornillo de fijación, se desgasta en condiciones normales de funcionamiento, estará cubierta por la garantía exclusiva de Sullair.

## Especificaciones del pisón MBT-6

<b>Peso neto</b>	401h lbs
<b>Longitud</b>	48"
<b>Peso de transporte</b>	44lbs
<b>Diámetro y carrera</b>	1WX5Y2"
<b>Golpes por minuto</b>	500
<b>Consumo de aire</b>	32 cfm
<b>Admisión de aire</b>	3h" NPT o 1h"-24 NPT
<b>Diámetro de maza</b>	6"



# Desincrustadores de agujas Sullair

## Aplicaciones

El desincrustador de agujas SANS de Sullair elimina el óxido, incrustaciones, pintura y salpicaduras de soldadura de superficies irregulares y se transforma fácilmente en un desincrustador de residuos de soldaduras. Esta herramienta versátil tiene una longitud de exposición de las agujas ajustable e incluye 19 agujas de acero (de diseño circular) de serie. Están disponibles agujas opcionales de cobre berílico (no producen chispas).

## Durabilidad integrada

Los desincrustadores Sullair, fabricados con los materiales más avanzados, ofrecen un menor peso y mayor durabilidad por dentro y por fuera. El exterior liso negro permite limpiar los residuos con facilidad.

## Especificaciones de los desincrustadores Sullair

	SANS	SCWF
<b>Peso neto</b>	6V2lbs	4 lbs
<b>Longitud</b>	i7W'	9W'
<b>Peso de transporte</b>	81bs	61bs
<b>Diámetro y carrera</b>	1" X 1\18"	1" X 1W'
<b>Golpes por minuto</b>	4600	4600
<b>Consumo de aire</b>	14 cfrn	14 cfrn
<b>Admisión de aire</b>	3k" FNPT	% FNPT

## Lubricación

Debido a las tolerancias de diseño de estas herramientas, se debe usar un lubricador en línea durante su funcionamiento.

## Escape frontal

Esta característica proporciona unas condiciones de trabajo más limpias.

## Garantía de 90 días en piezas

La garantía Sullair cubre todas las piezas del desincrustador contra defectos de fabricación.



Entre los accesorios se incluye un lubricador en línea y una manguera fabricada específicamente para los desincrustadores de agujas y desincrustadores de residuos de soldaduras Sullair.

# Vibradores de hormigón Sullair

## Aplicaciones

Los vibradores de hormigón están diseñados para el asentamiento de hormigón, losas y paredes. El diámetro correcto de la herramienta depende del ancho de la pared o la profundidad del hormigón.

- Cilindros chapados, fáciles de limpiar
- Regulador ajustable, para un rendimiento óptimo
- Una sola pieza móvil
- Lubricación in-situ mínima
- Longitud de manguera estándar de diez pies

## Especificaciones de los vibradores de hormigón Sullair

	MCV-300	MCV-400	MCV-580	MCV-780
<b>Diámetro</b>	1\1s"	1\1"	2y,i"	3Yís"
<b>Peso</b>	5,31bs	91bs	181bs	331bs
<b>Consumo de aire</b>	16 cfm a 90 psi	17 cfm a 90 psi	35 cfm a 90 psi	51 cfm a 90 psi
<b>Hertzios</b>	18000	17000	16000	13000



# Válvula giratoria y accesorios originales Sullair

## Los acoplamientos para válvula giratoria Sullair ofrecen:

- Corte seguro y sencillo del aire a la herramienta
- No es necesario parar el compresor
- Purga el aire de la herramienta de forma segura
- Ahorra tiempo, ahorra dinero

## Cambio fácil de herramienta

- La herramienta se cambia rápidamente
- Los útiles se cambian de forma segura
- Evita el arranque accidental de la herramienta

## Caudal máximo a la herramienta

- Válvula de paso total, sin restricciones
- Diámetro interior liso, sin pérdidas de presión en la válvula

## La manguera completa de ocho pies se entrega con un conector de herramientas opcional:

- Rosca macho fina 7/8 X 24
- Rosca macho 1/2" MNPT
- Rosca macho 3/8" MNPT
- Acoplamiento de dos garras universal
- La manguera cuenta con válvula giratoria y un conector de dos garras



## Conexiones rápidas y seguras

- Conexión y desconexión bajo presión
- Sin esfuerzo adicional contra la presión de línea
- El manguito de bloqueo evita la conexión o desconexión accidentales
- Cuando está en posición "desactivada", se purga la manguera de la herramienta. N° 1
- Pleno caudal cuando está en posición "activada". N° 2



Si utiliza herramientas de Sullair, obtenga el rendimiento por el que ha pagado.  
Use solamente accesorios originales Sullair.