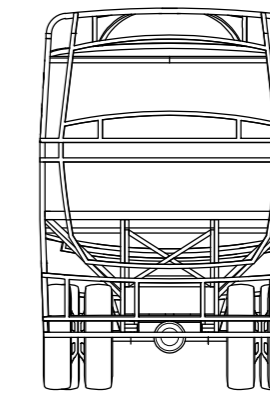
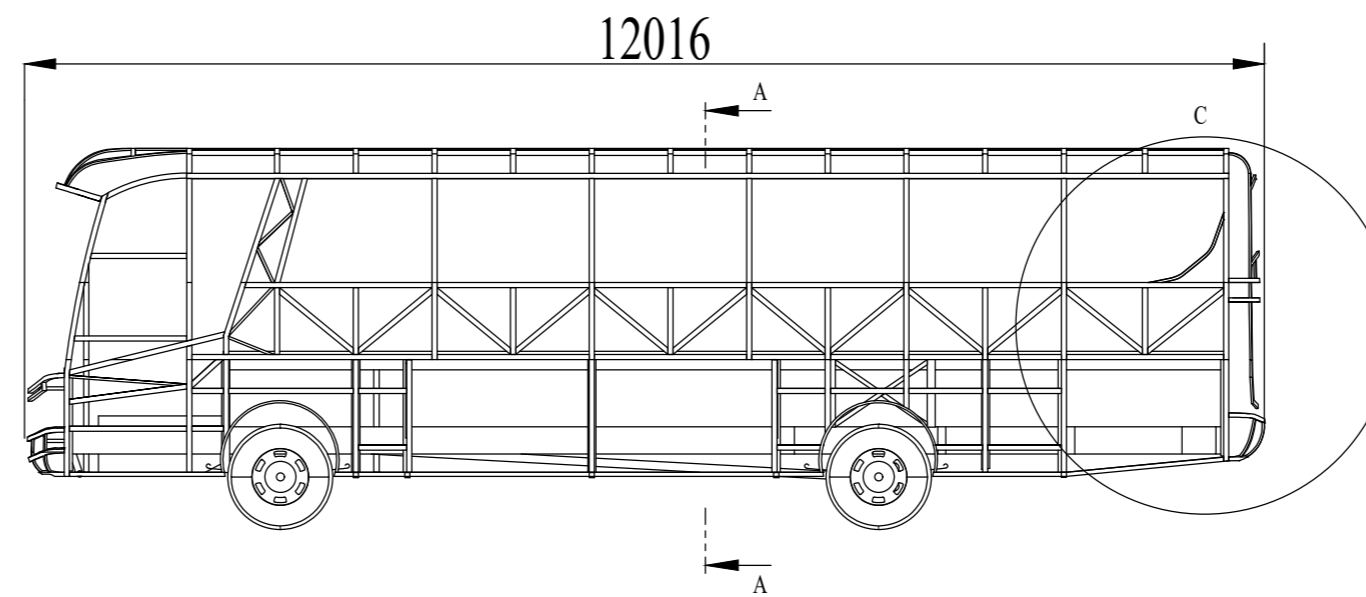
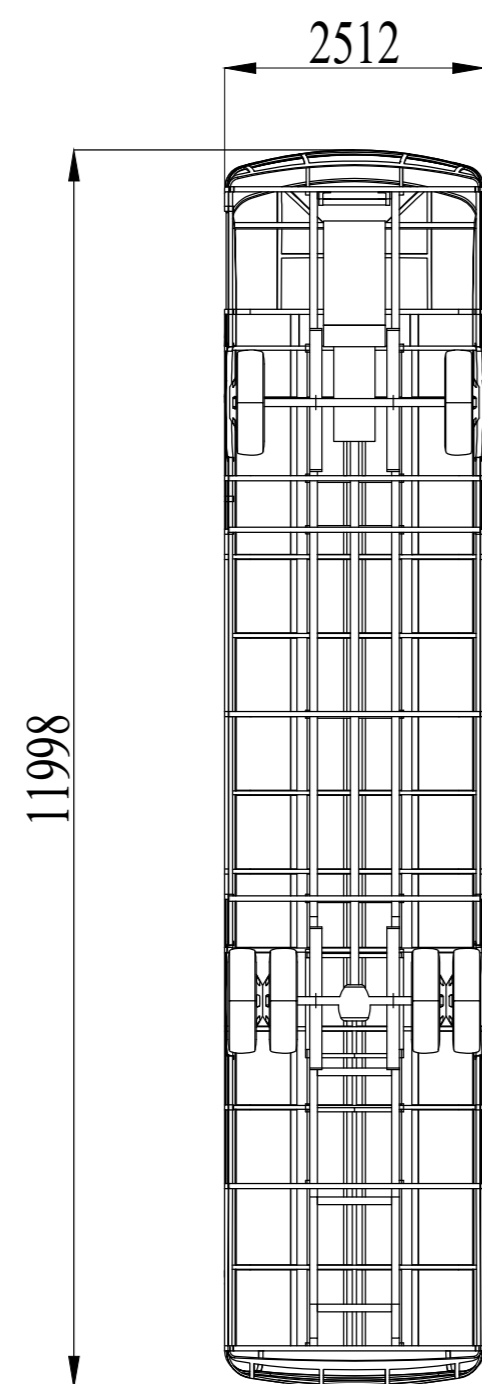


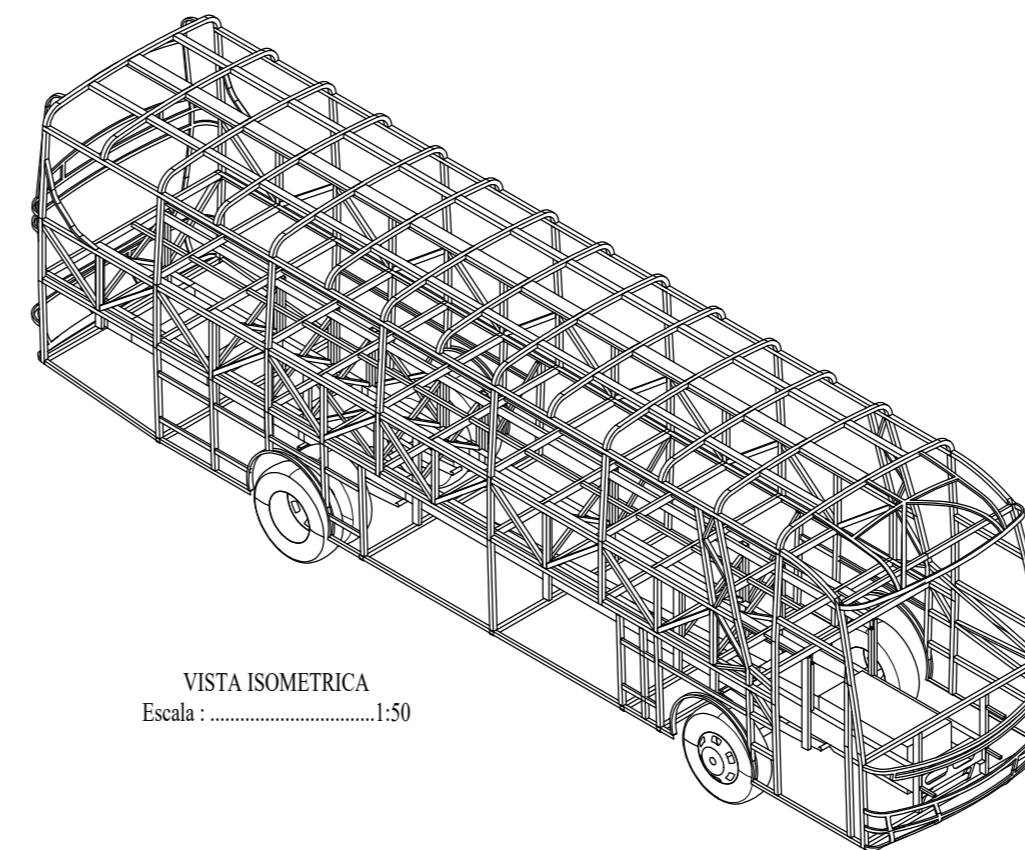
VISTA FRONTAL
Escala :1:50



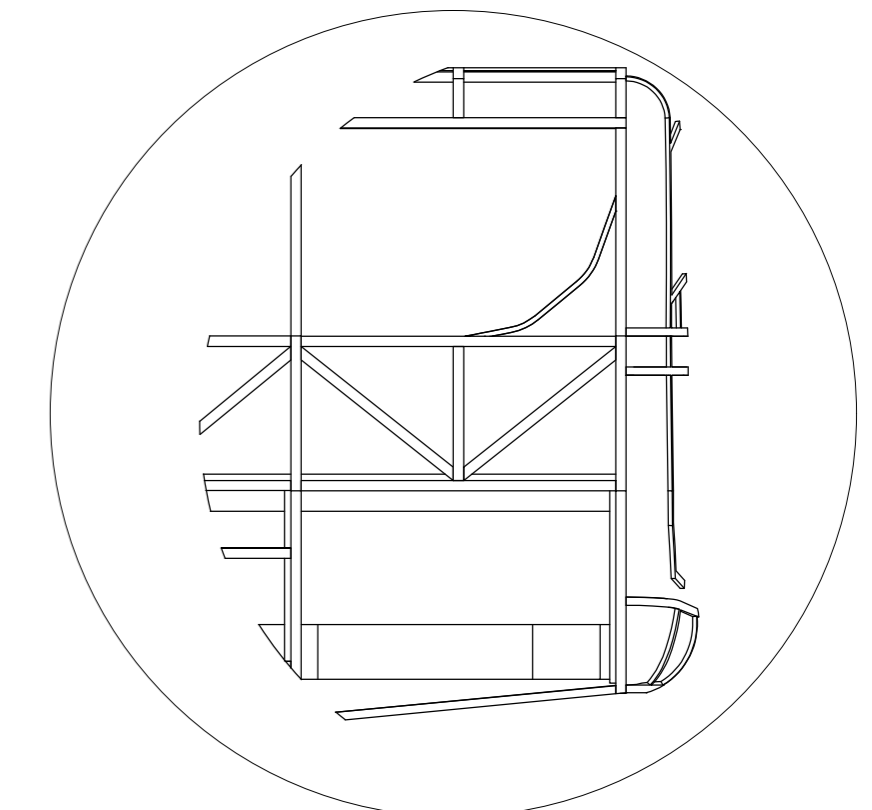
SECCIÓN A-A



VISTA SUPERIOR
Escala :1:50



VISTA ISOMETRICA
Escala :1:50



DETALLE C
ESCALA 1 : 25

Trat. Térmico:	Ninguno	UISEK	FACULTAD DE ARQUITECTURA E INGENIERÍAS	
Recubrimiento:	Ninguno		MAESTRIA EN DISEÑO MECÁNICO MENCIÓN AUTOPARTES	
Material:	± 0.05	Escala:	DIB.	Ing. Diego Cuasapud
		1 : 50	DIS.	Ing. Diego Cuasapud
			REV.	Msc. Luis Leguisamo
Determinación de la Metodología para el análisis de desempeño.....		01-01		Fecha: 2018/01/07