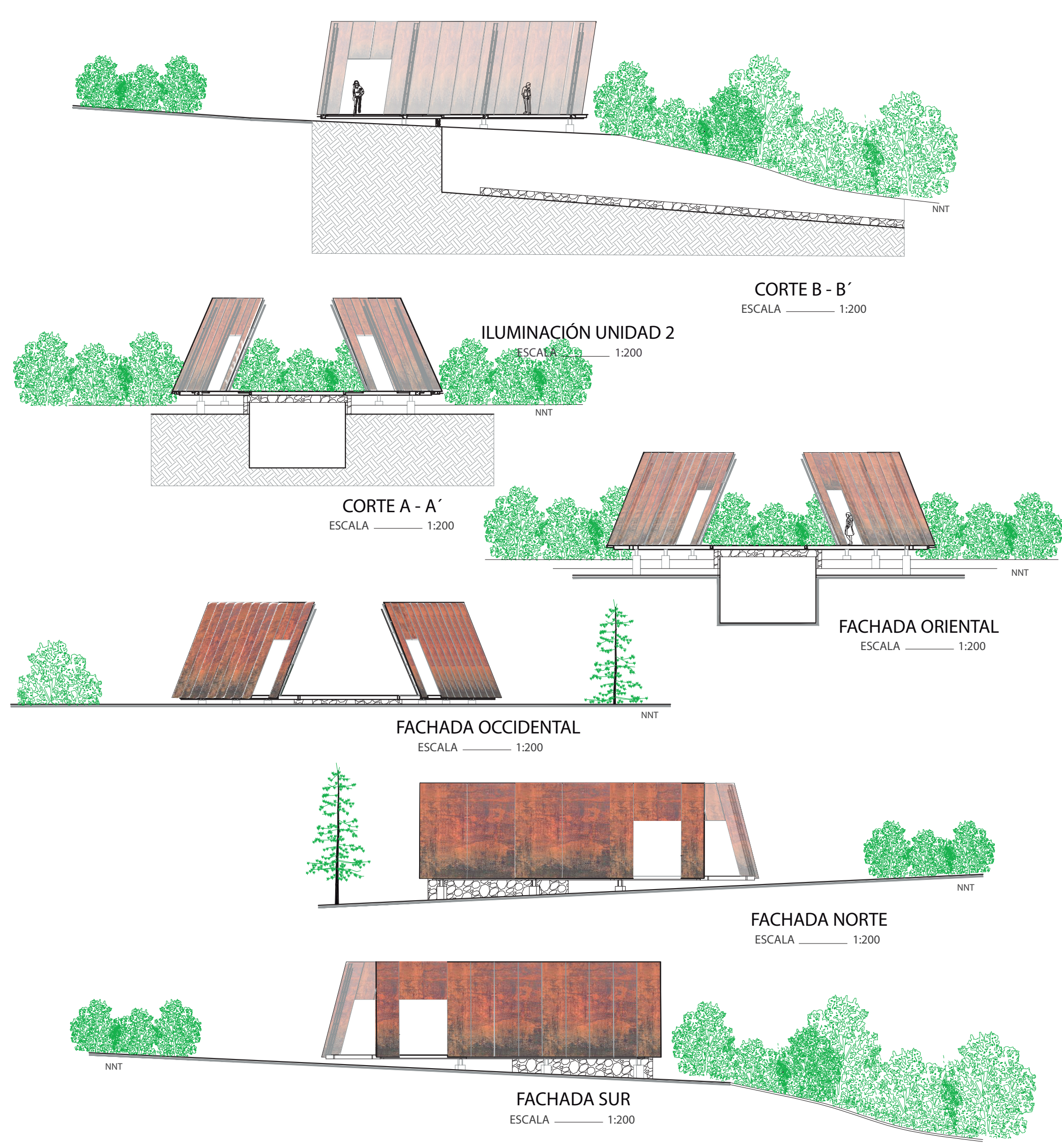


PLANTA UNIDAD 2  
ESCALA 1:250



CORTE B - B'  
ESCALA 1:200

ILUMINACIÓN UNIDAD 2  
ESCALA 1:200

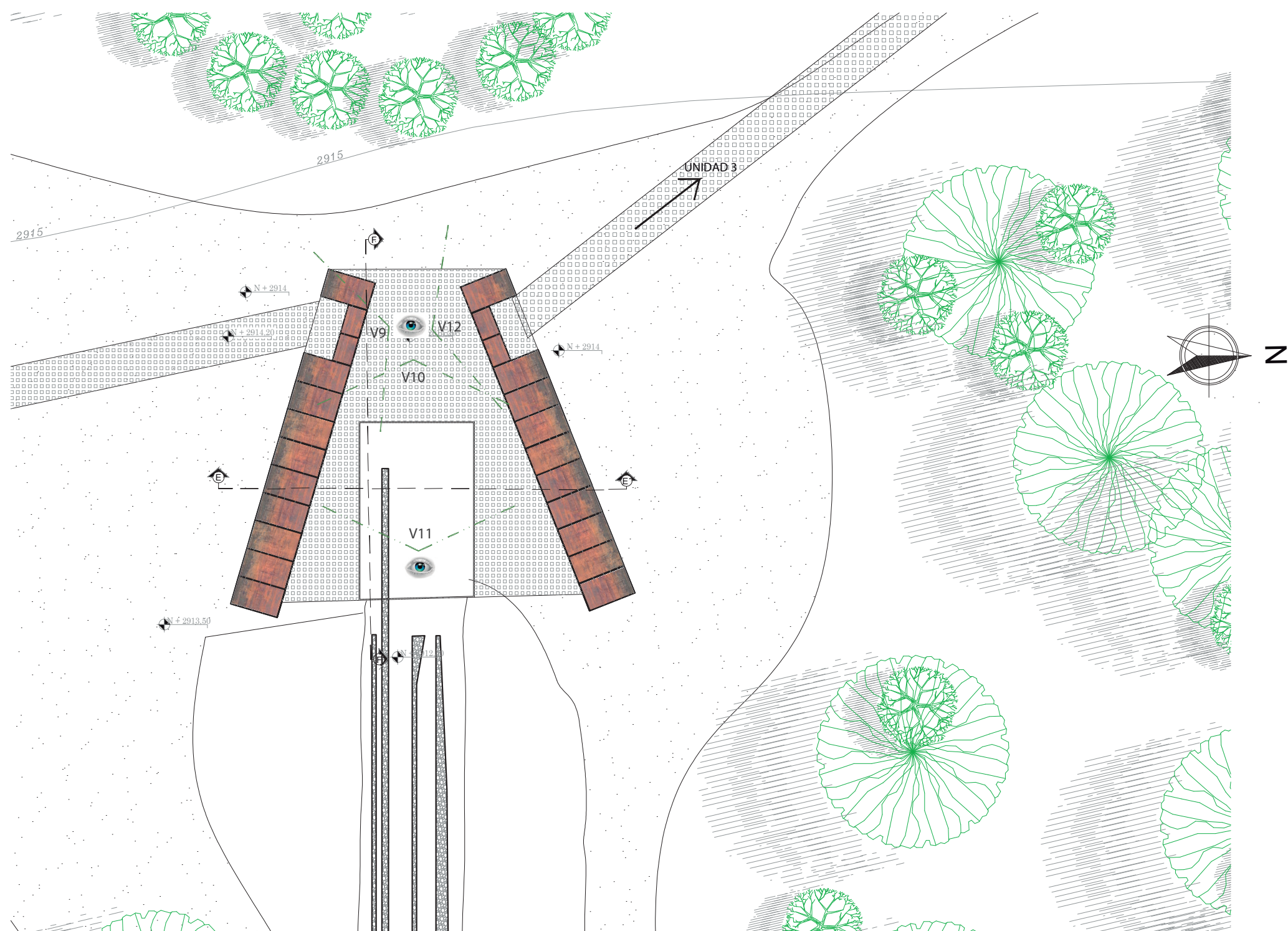
CORTE A - A'  
ESCALA 1:200

FACHADA ORIENTAL  
ESCALA 1:200

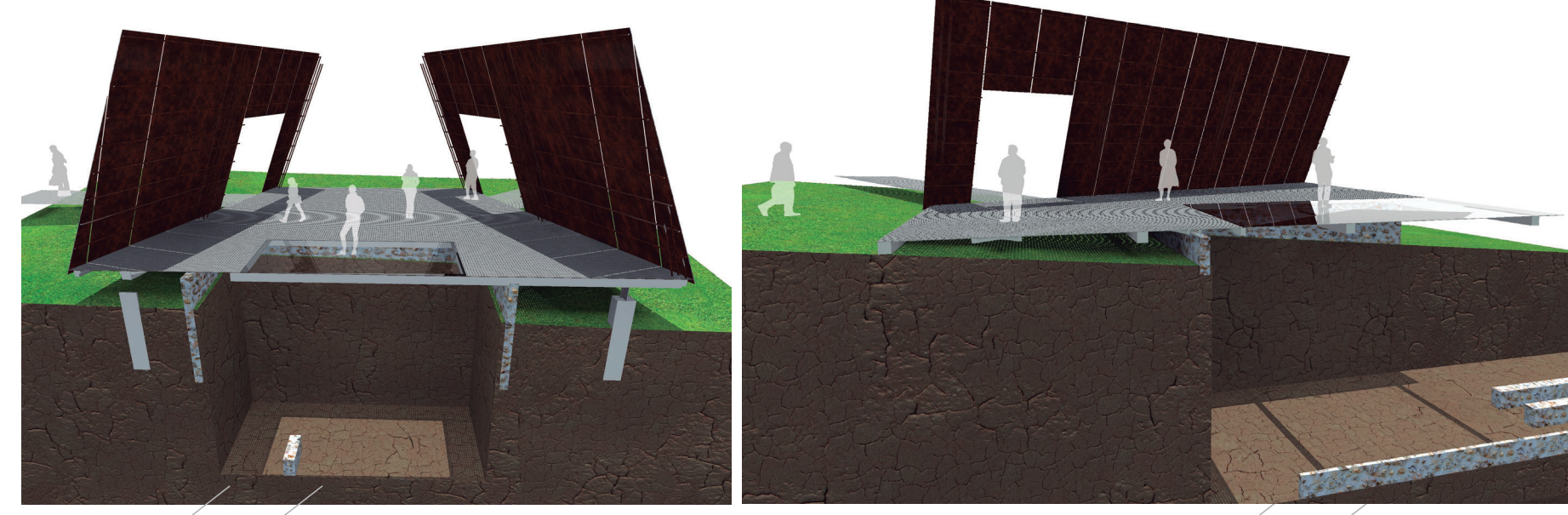
FACHADA OCCIDENTAL  
ESCALA 1:200

FACHADA NORTE  
ESCALA 1:200

FACHADA SUR  
ESCALA 1:200

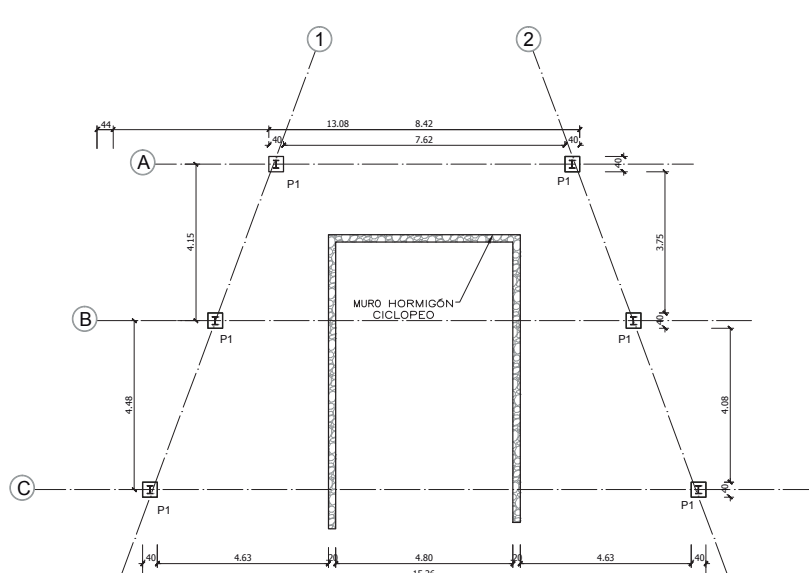


IMPLANTACIÓN UNIDAD 2  
ESCALA 1:200

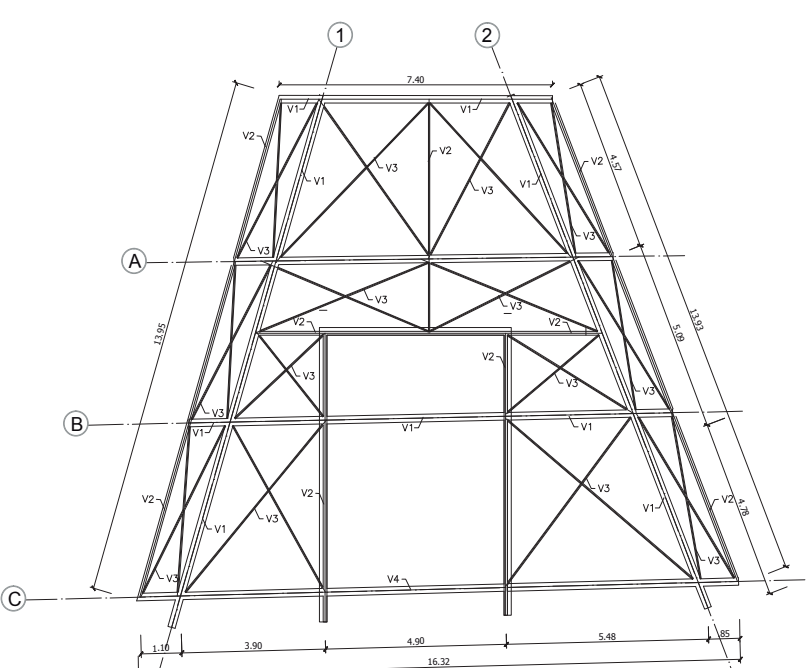


CORTE PERSPECTICO E

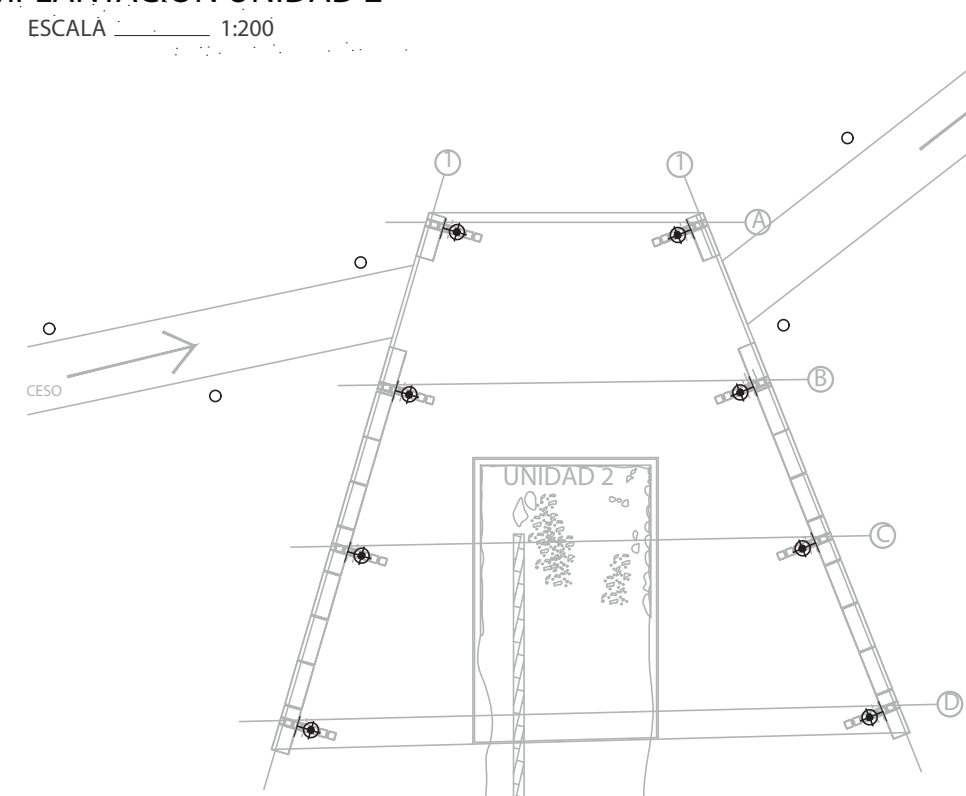
CORTE PERSPECTICO F



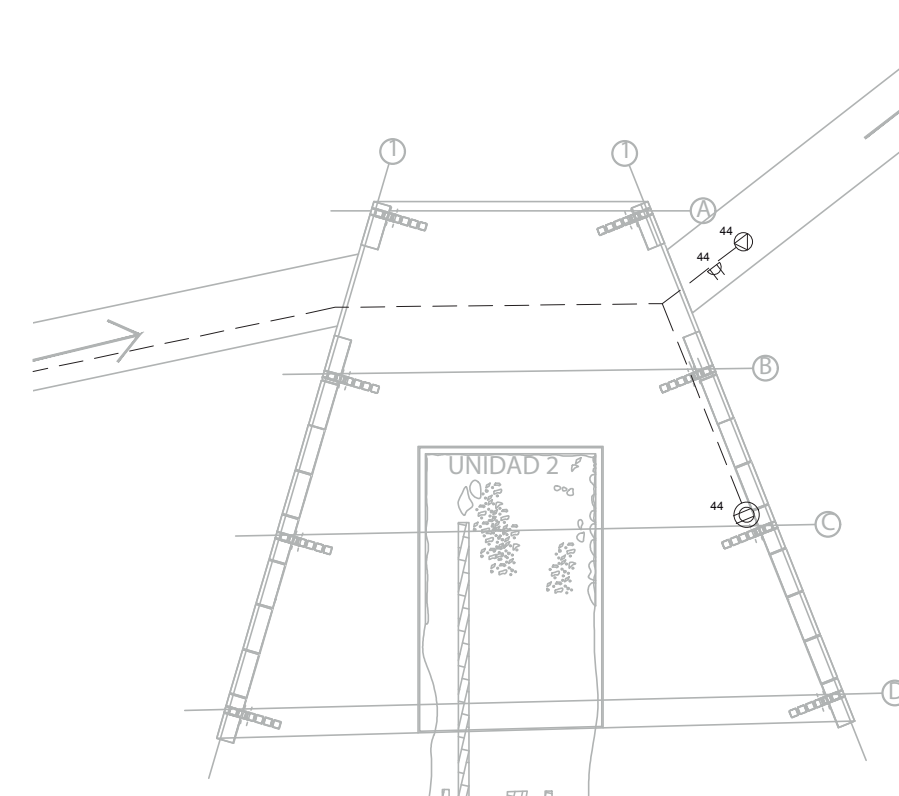
PLANTA DE CIMENTACIÓN  
ESCALA 1:200



PLANTA ESTRUCTURAL PLATAFORMA  
ESCALA 1:200



ILUMINACIÓN UNIDAD 2  
ESCALA 1:200



FUERZA UNIDAD 2  
ESCALA 1:200