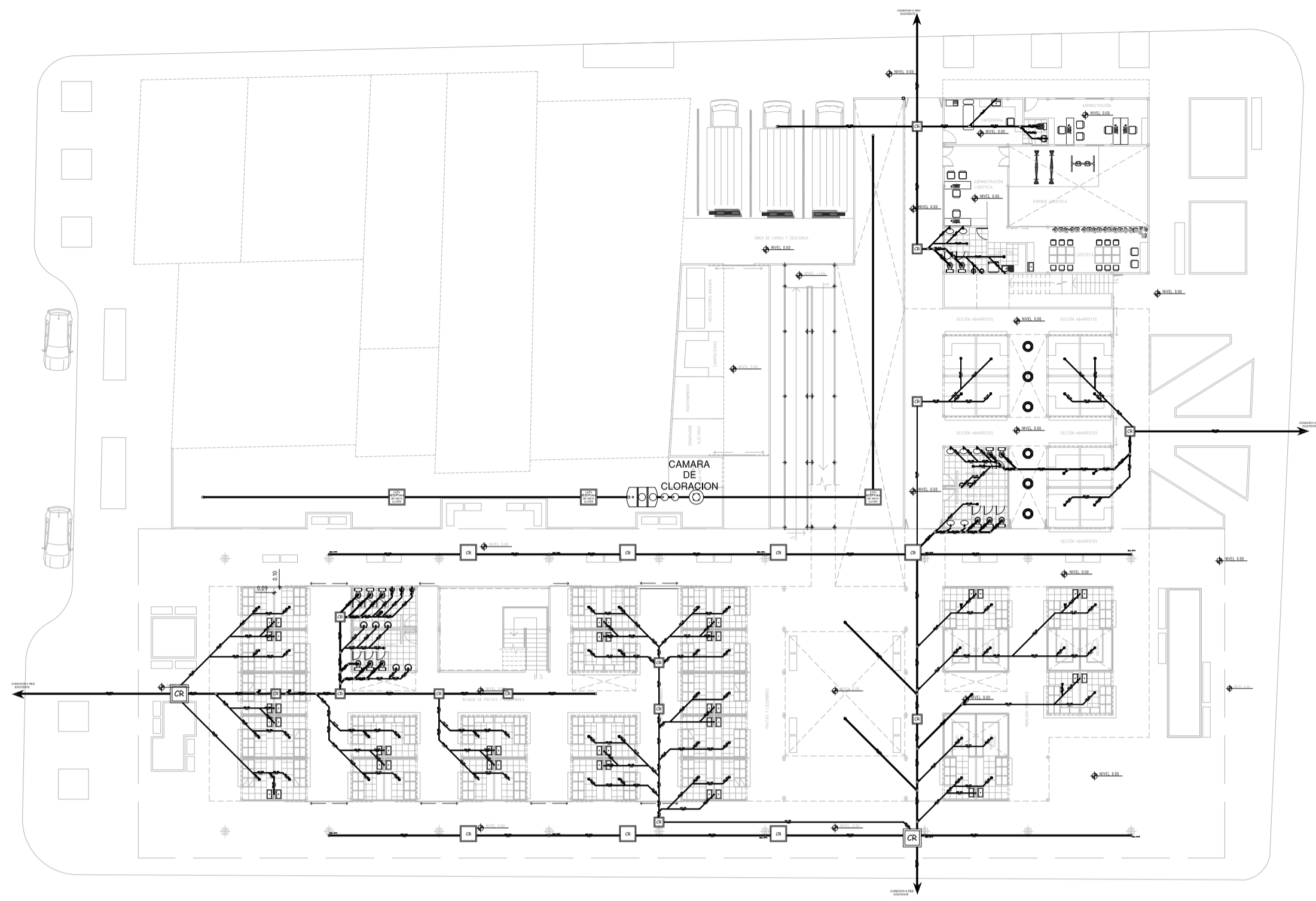


SIMBOLOGIA INST. SANITARIAS	
	CAJA DE REVISION
	TUBO PVC Ø110 PENDIENTE 2%
	TUBO PVC Ø75 PENDIENTE 2%
	BAJANTE AGUAS SERVIDAS Ø75
	BAJANTE DE AGUAS LLUVIAS Ø110
	SUMIDERO DE PISO
	MEDIDOR
	LLAVE DE PASO
	VALVULA CHECK



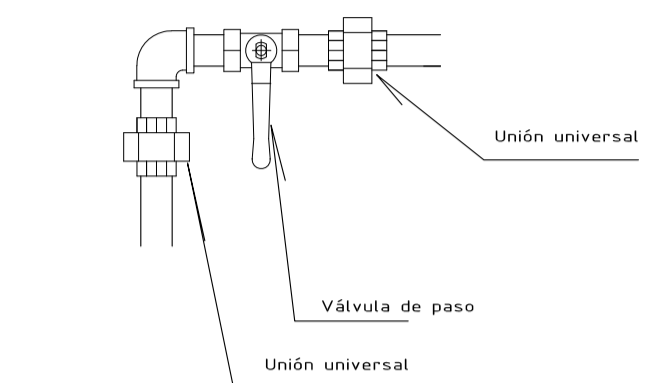
PLANTA BAJA N +/- 0.00

ESC. _____ 1:200



PLANTA ALTA N +3.20

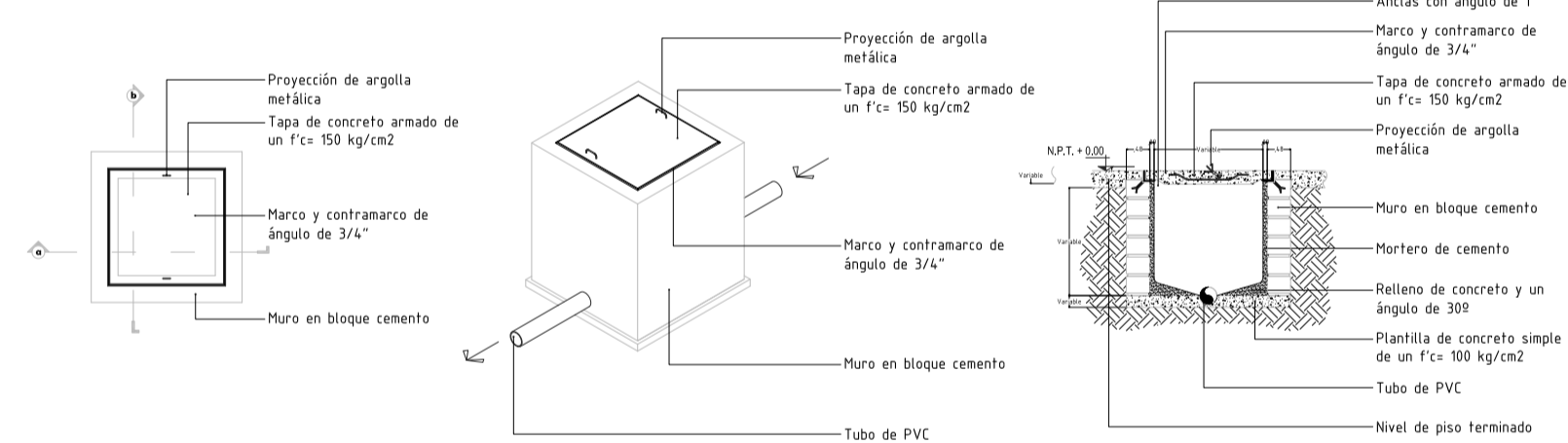
ESC. _____ 1:200



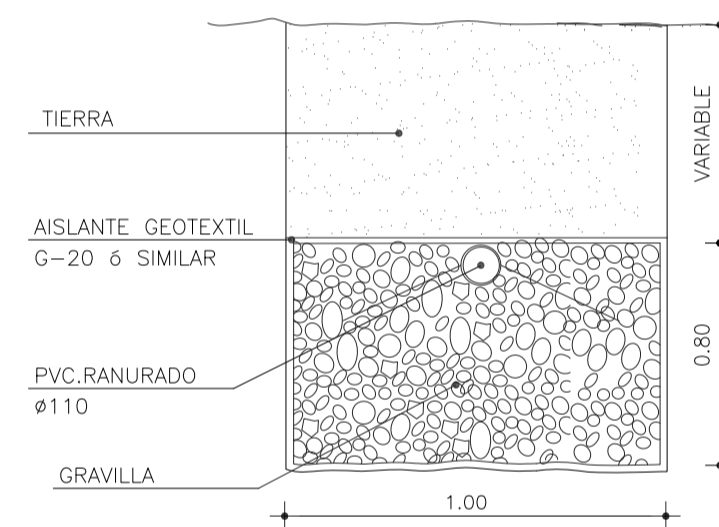
DETALLE LLAVE DE PASO
ESC. _____ S/E



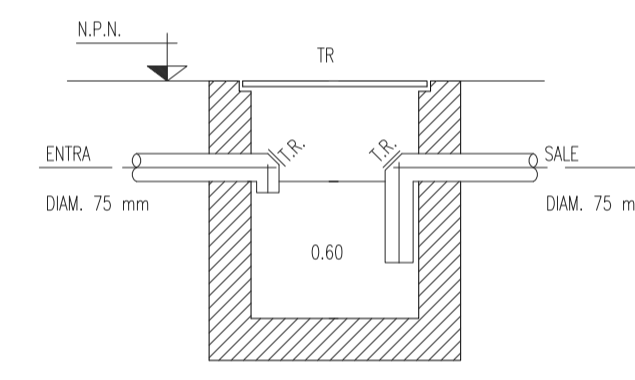
DETALLE SOPORTES DE TUBERIA
ESC. _____ S/E



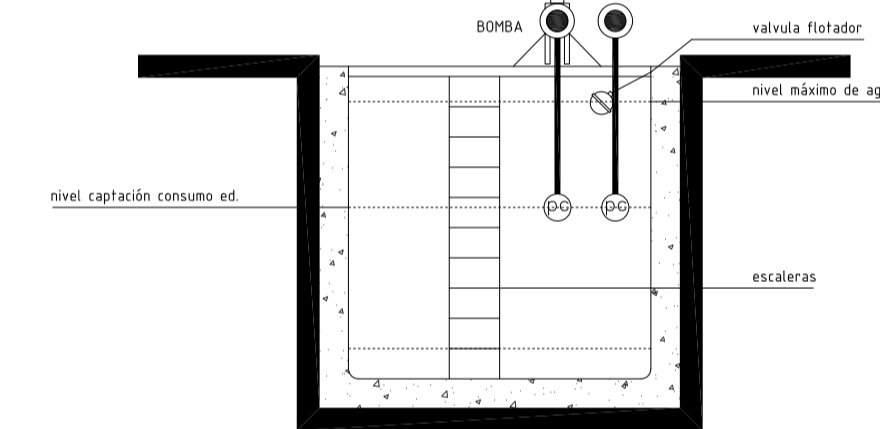
DETALLE CAJA DE REVISION
ESC. _____ S/E



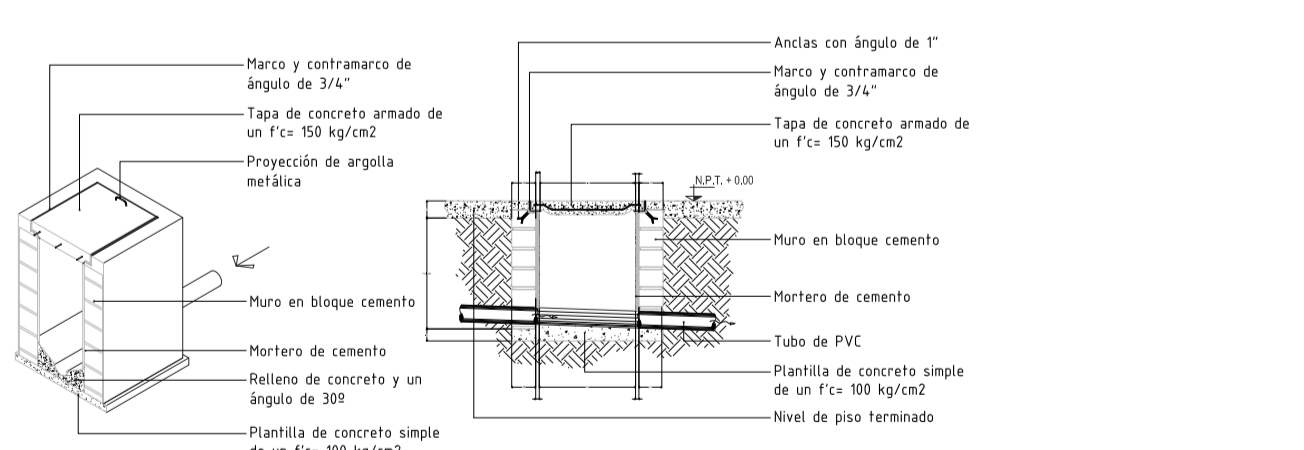
DETALLE DRENAJE AUXILIAR DE INFILTRACION
ESC. _____ S/E



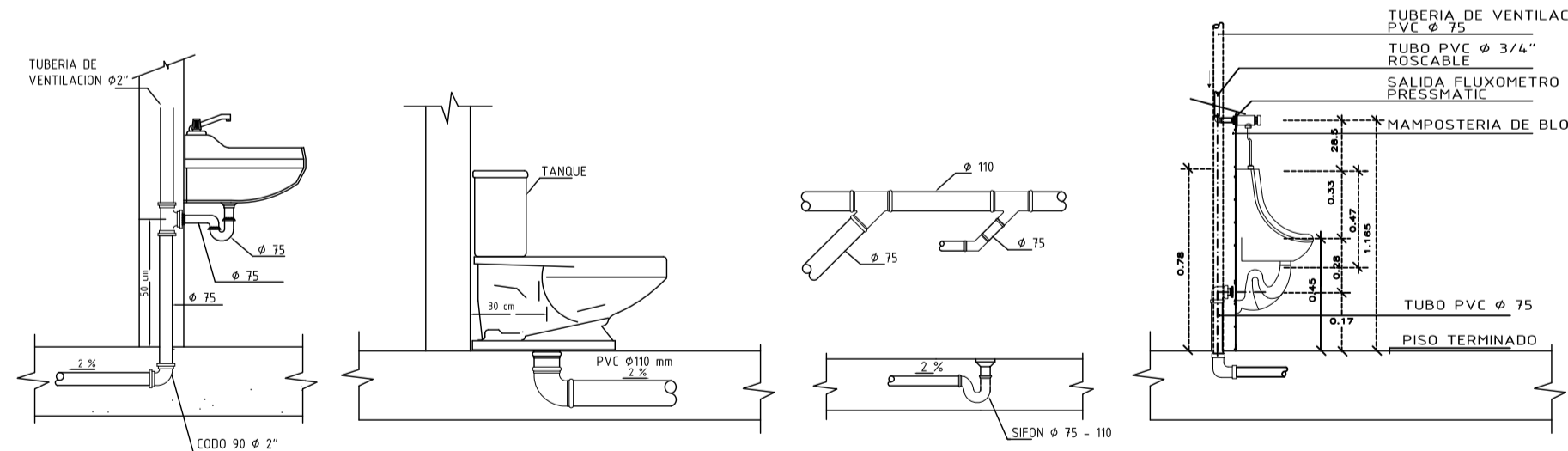
DETALLE CAMARA INTERCEPTORA
ESC. _____ S/E



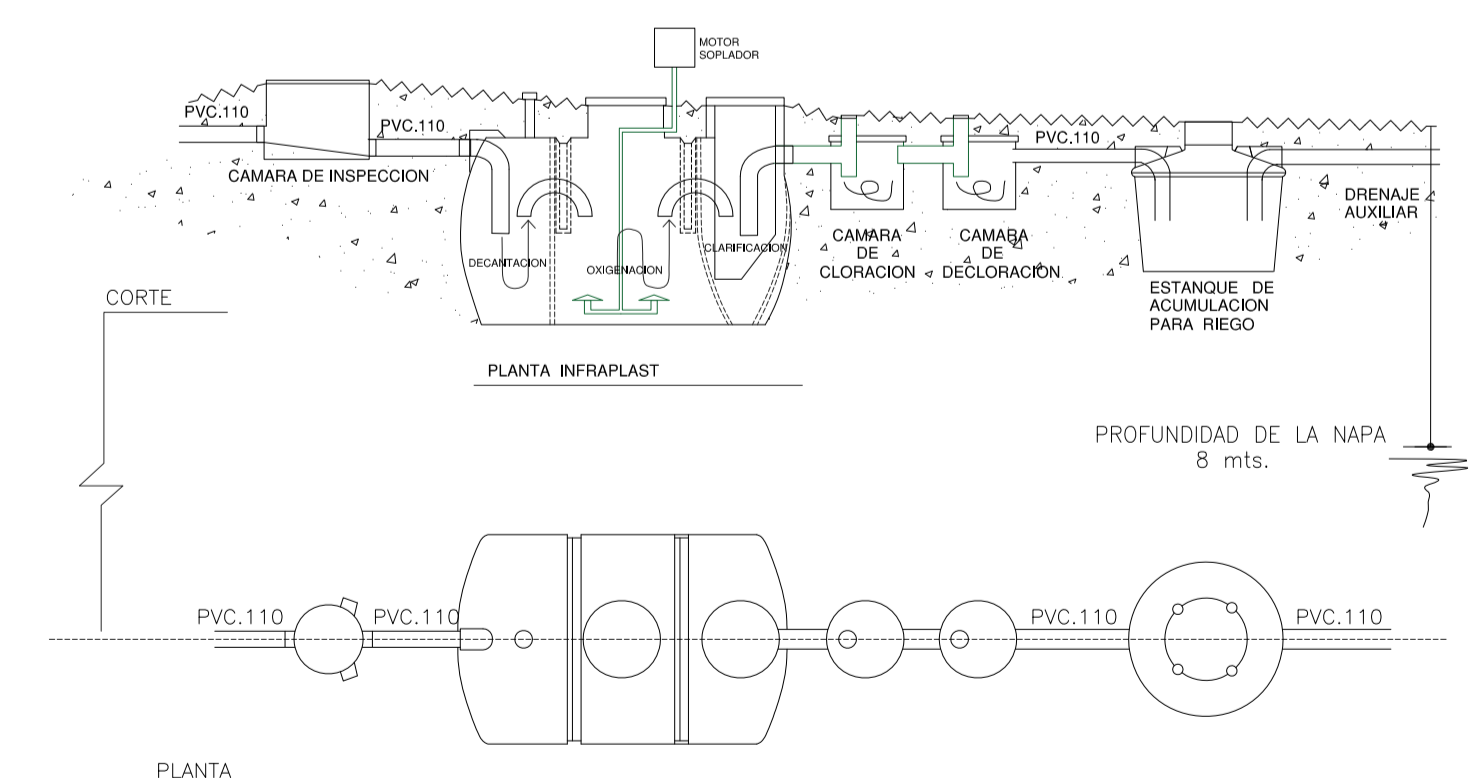
DETALLE DE CISTERNA
ESC. _____ S/E



DETALLE CAJA DE REVISION
ESC. _____ S/E



DETALLE CONEXION LAVAMANOS, INODORO Y URINARIO AGUAS SERVIDAS
ESC. _____ S/E



PLANTA DE TRATAMIENTO AGUAS LLUVIAS
ESC. _____ S/E