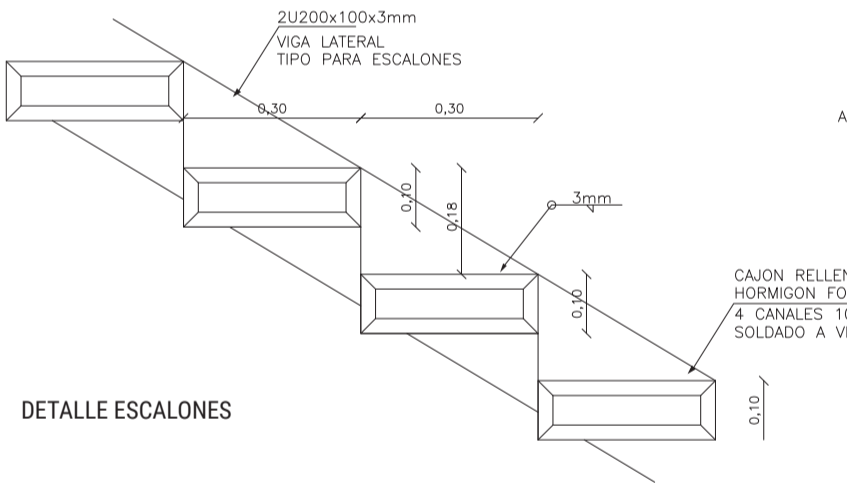
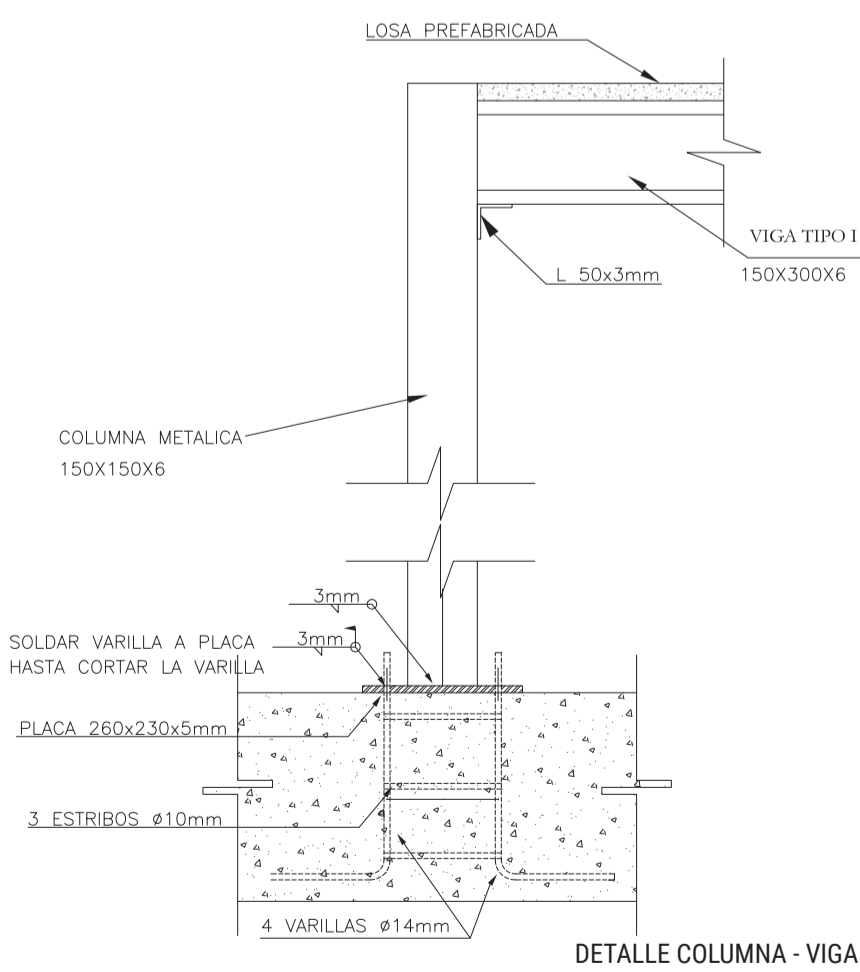
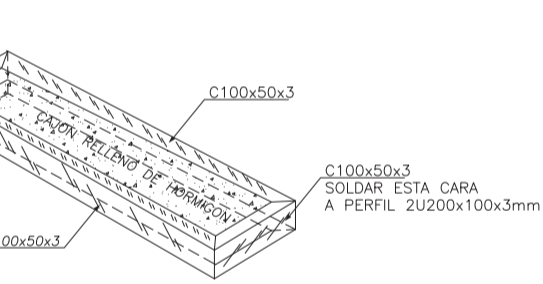


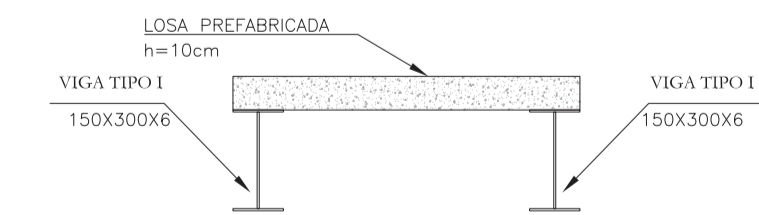
DETALLE GRADA



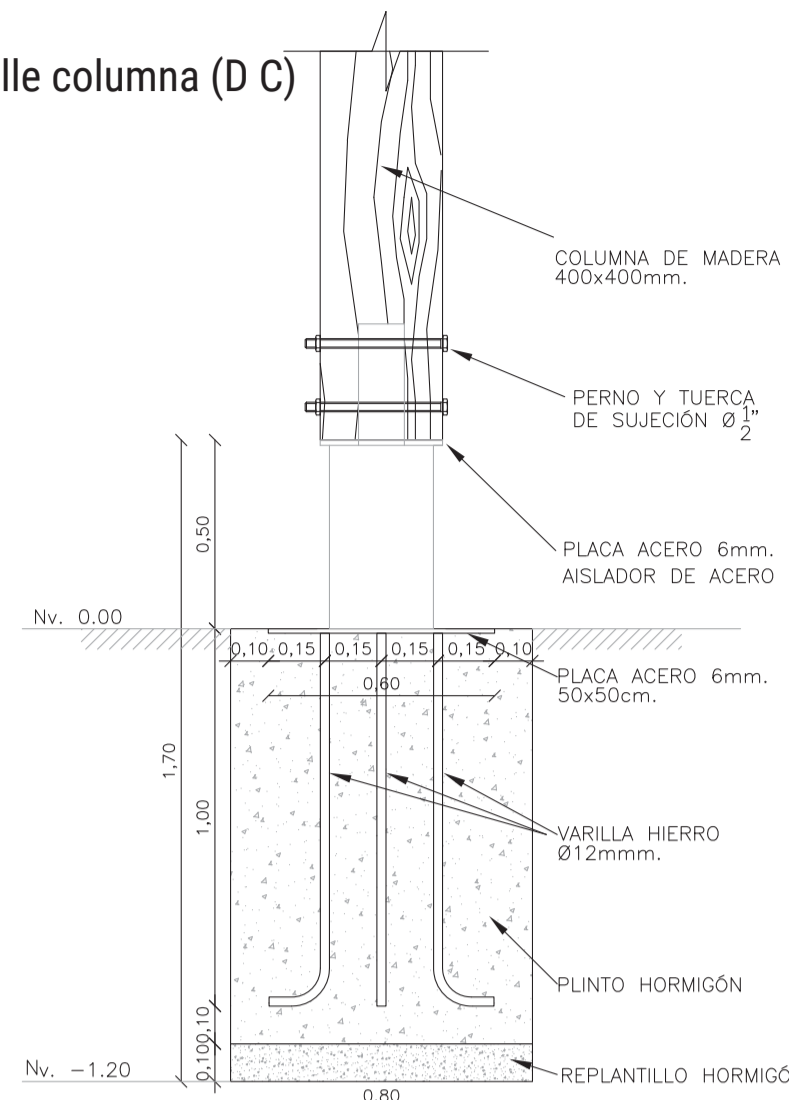
DETALLE ESPACIAL



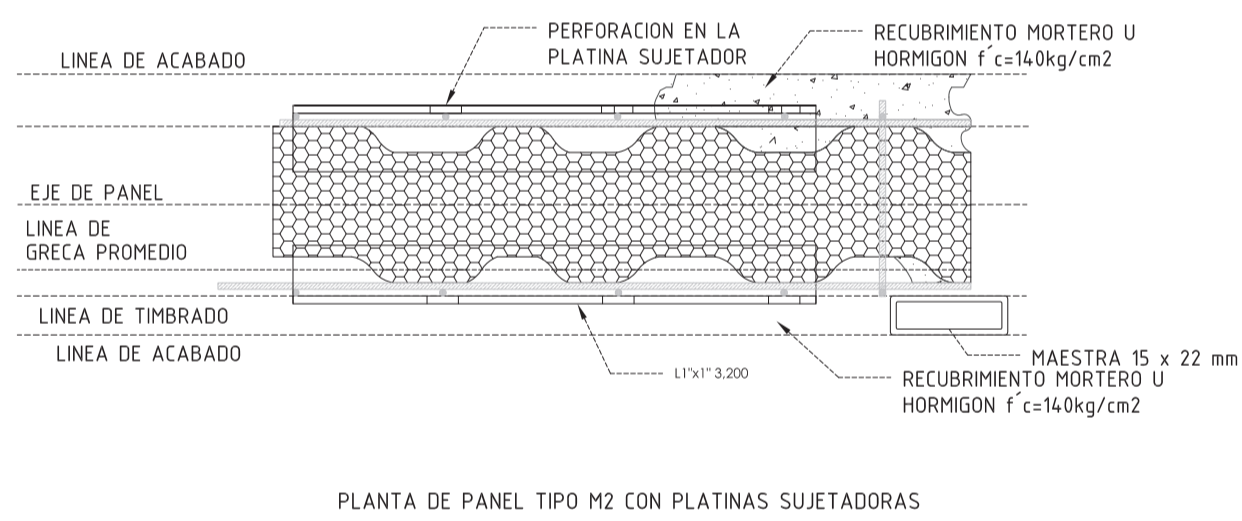
DETALLE VIGA - LOSA



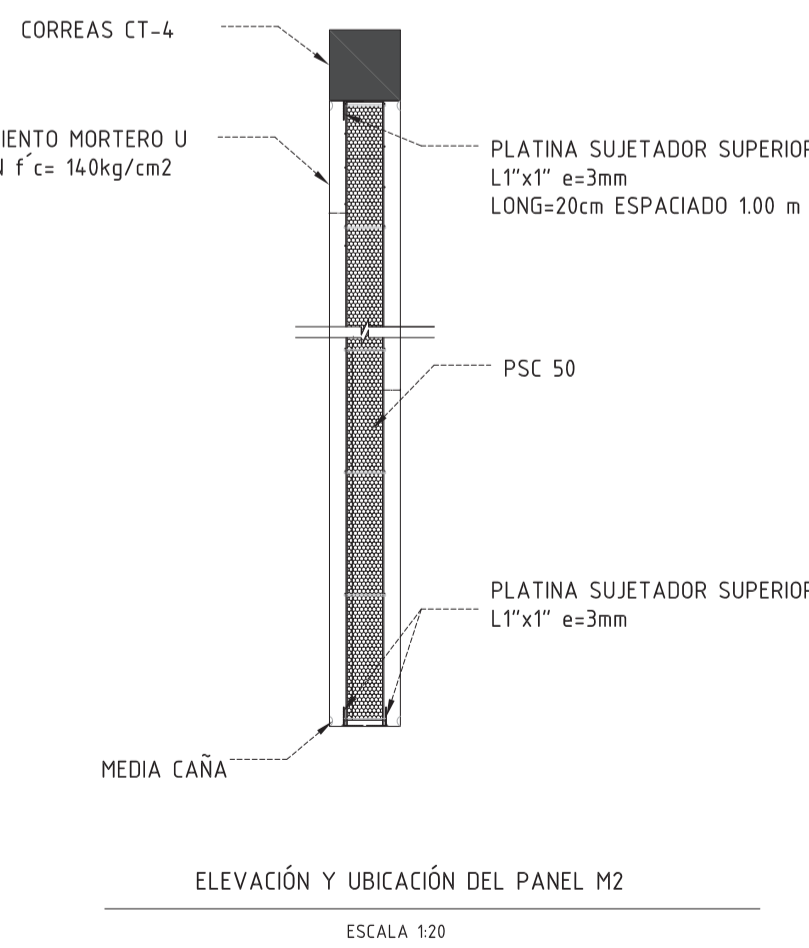
Detalle columna (D C)



DETALLE COLUMNA MADERA 18 U

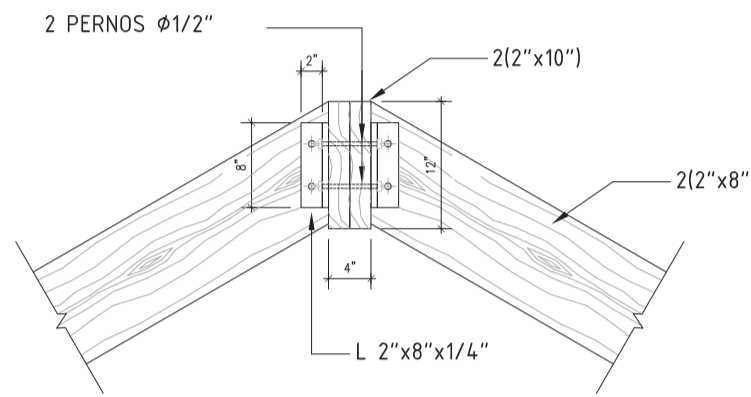
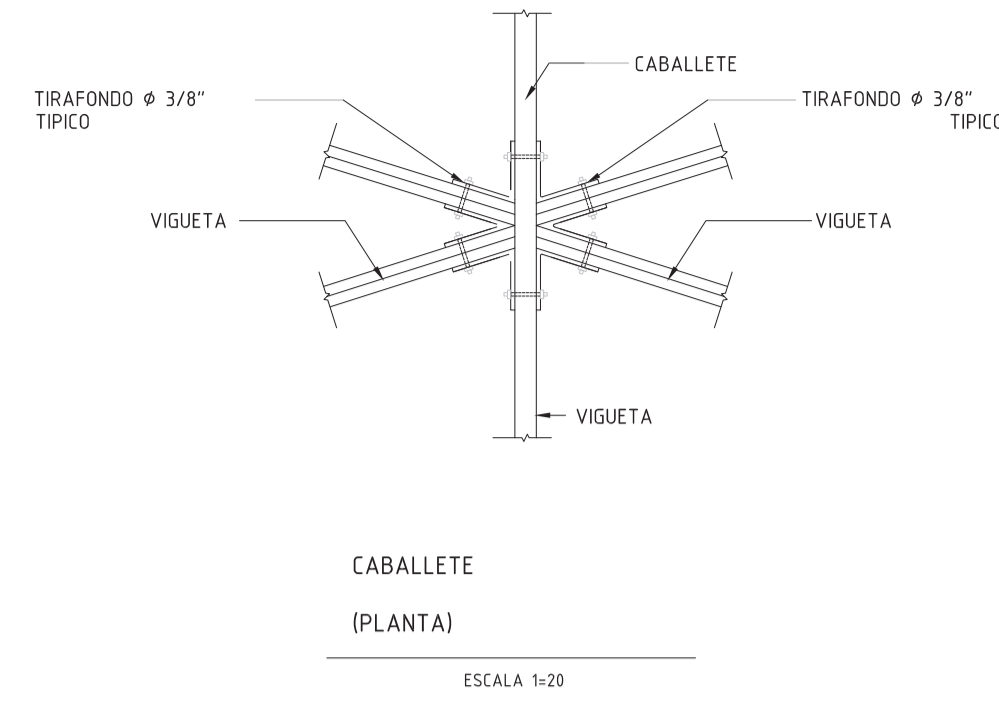


PLANTA DE PANEL TIPO M2 CON PLATINAS SUJETADORAS



ESCALA 1:20

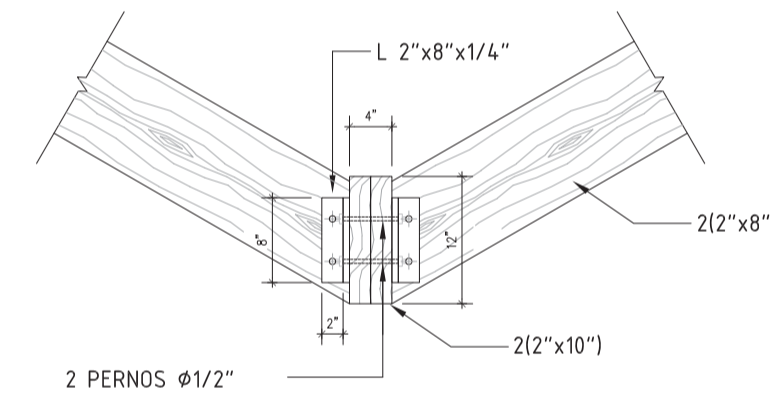
Detalle caballete (D C 1)



DETALLE CABALLETE (SECCION)

ESCALA 1:20

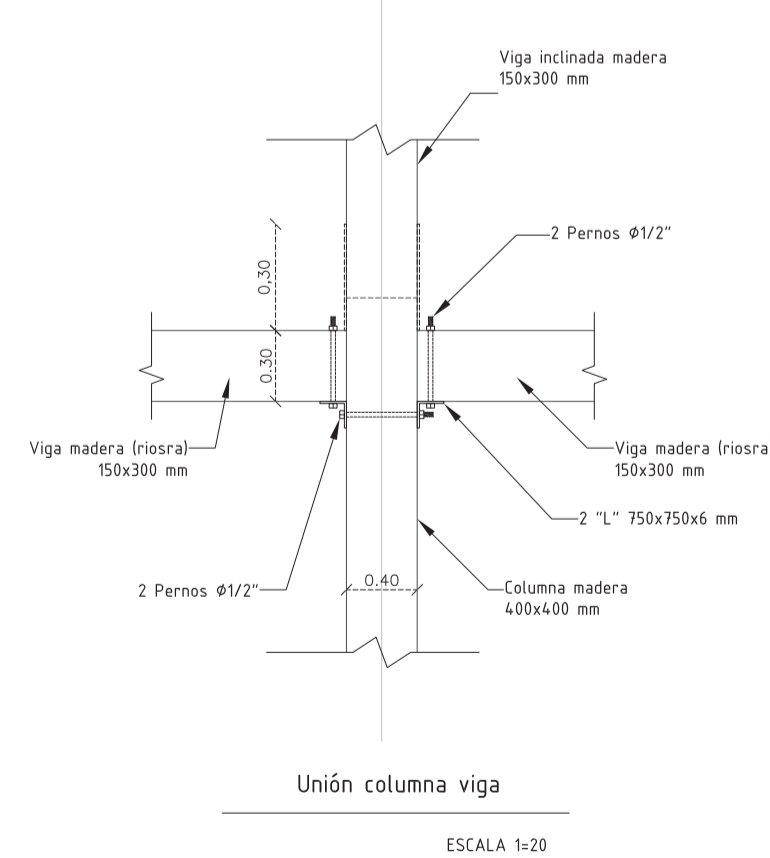
Detalle lima - hoya (D L H 2)



DETALLE D (LIMA-HOYA)

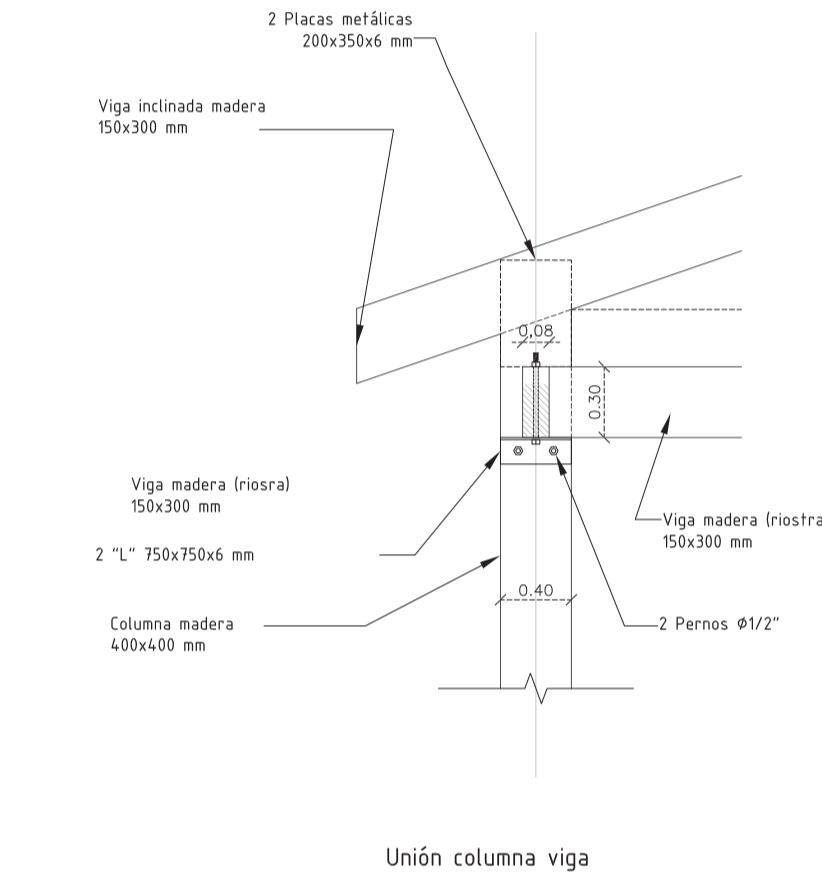
ESCALA 1:20

Unión viga - columna (U V C 3)



ESCALA 1:20

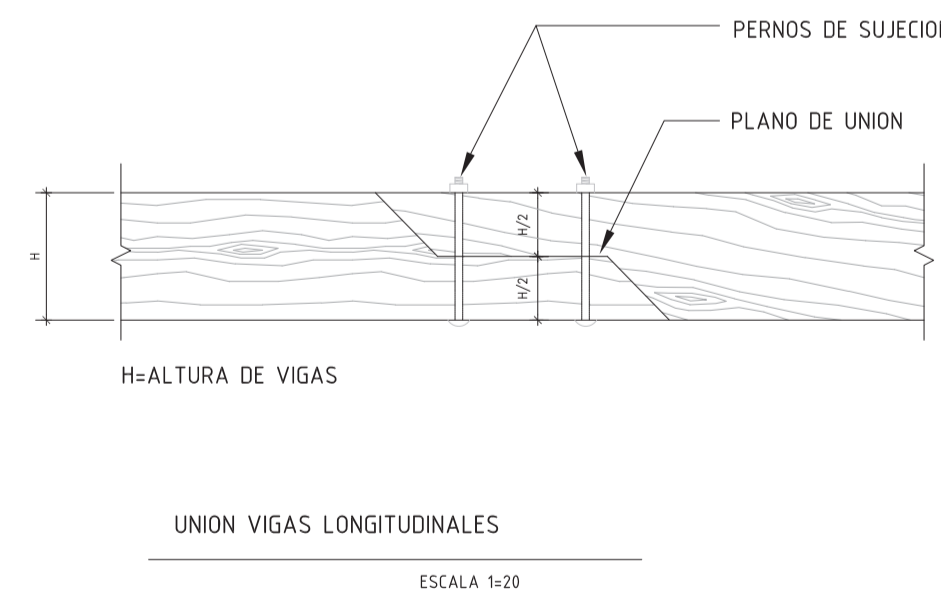
Unión columna - viga (U C V 4)



Unión columna viga

ESCALA 1:20

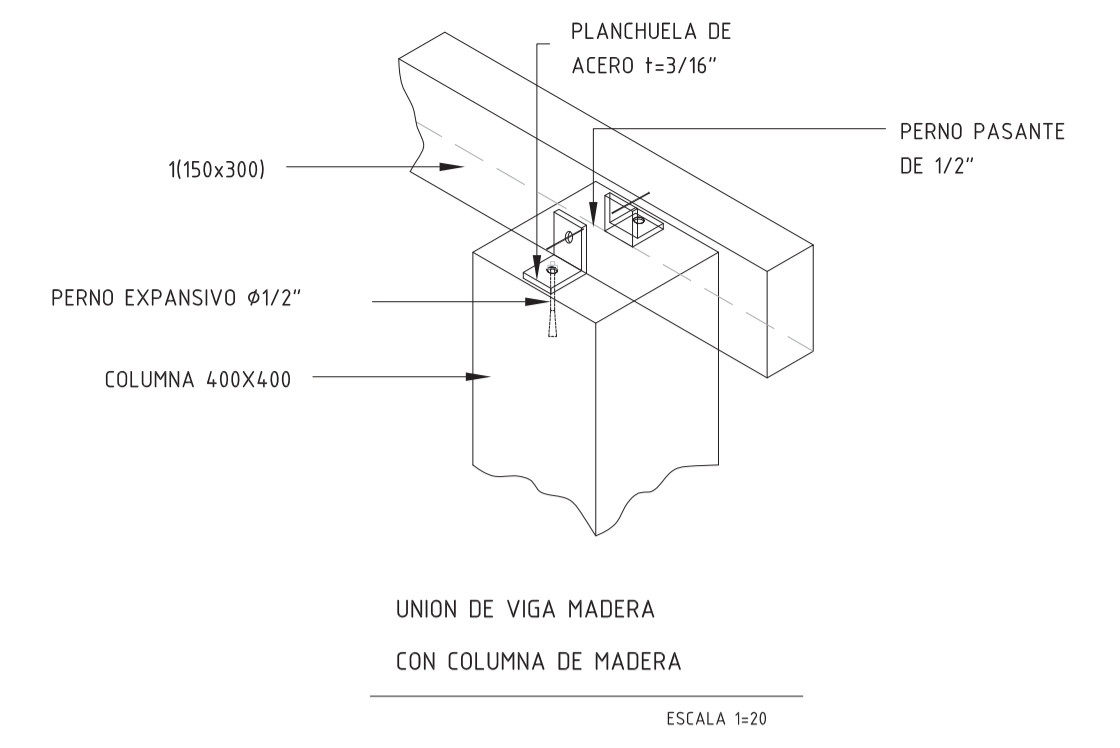
Unión viga - columna (U V C 3)



UNION VIGAS LONGITUDINALES

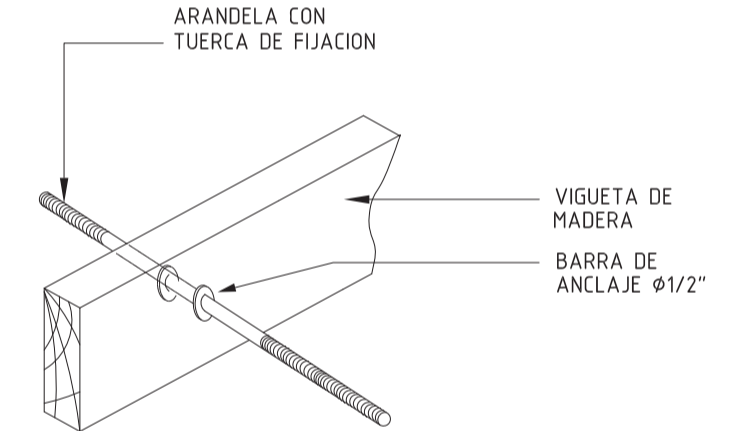
ESCALA 1:20

Detalle unión (D U 5)



DETALLE UNION

ESCALA 1:20



PERPECTIVA

ESCALA 1:20

H= PRONDIDAD DE ANCLAJE

L= LONGITUD DEL PERNO

T= ESPESOR DE PLACA

d= ROSCA A SUJETAR

PERNO EXPANSIVO

NO ESCALA