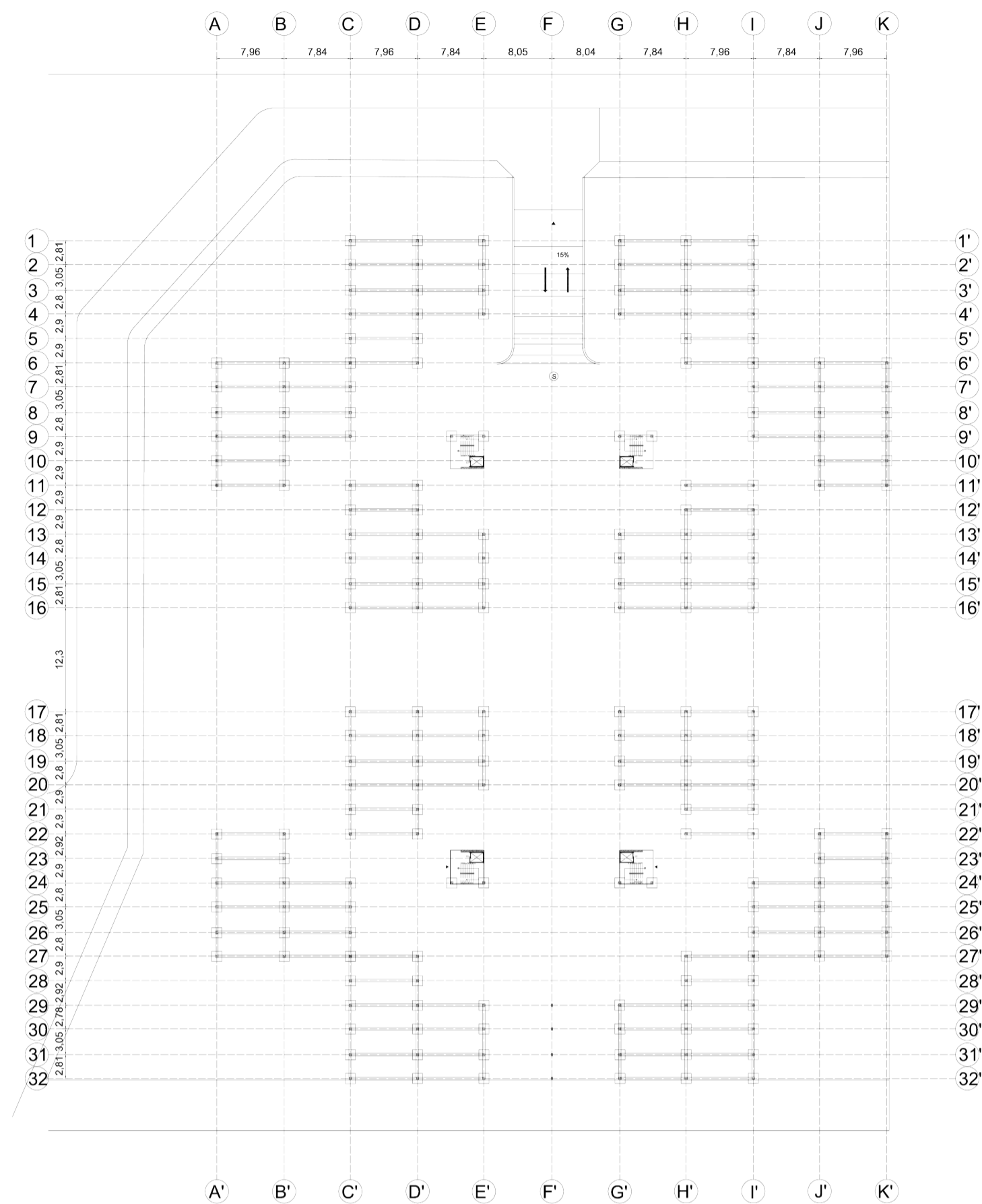
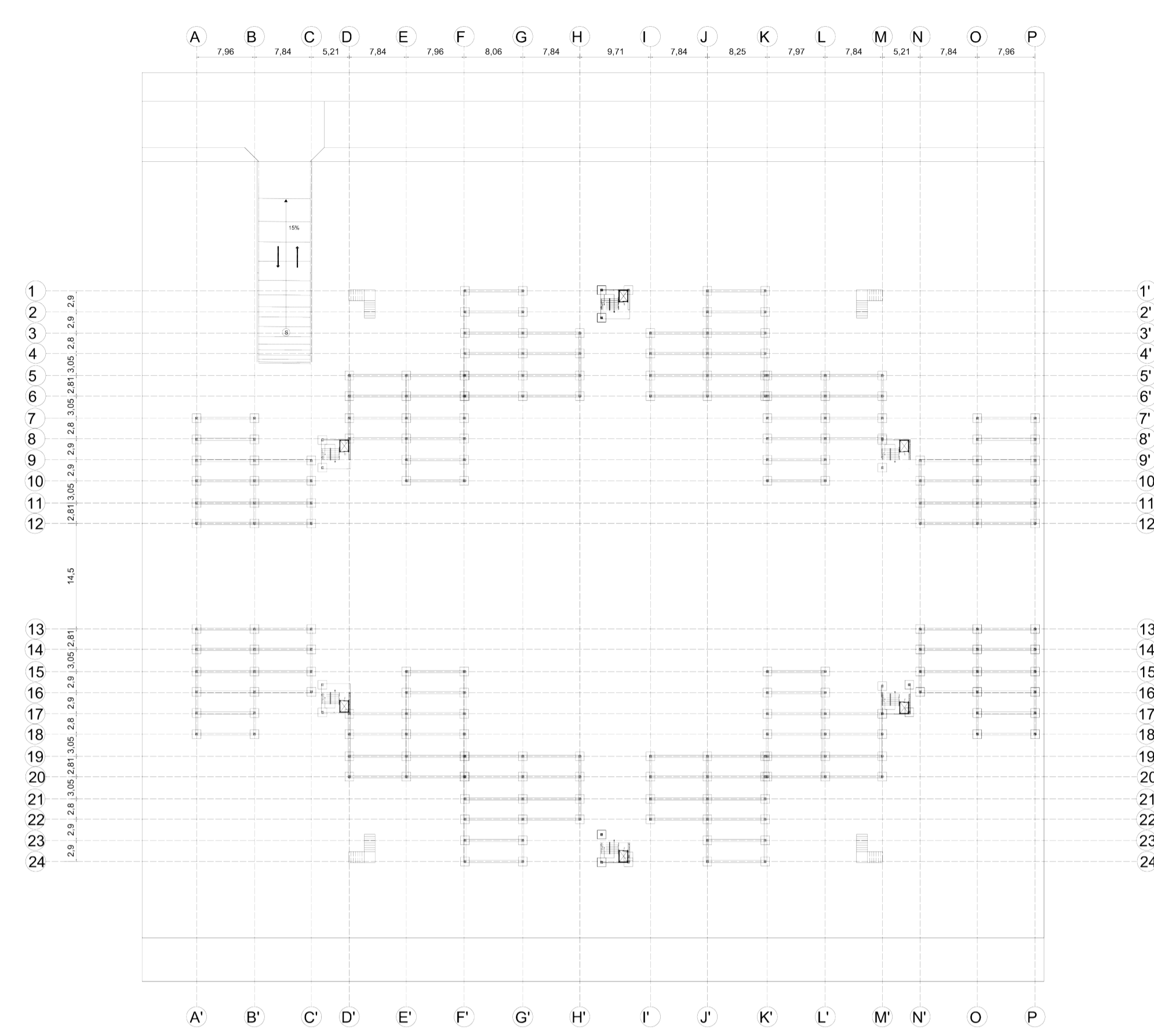


Primera etapa

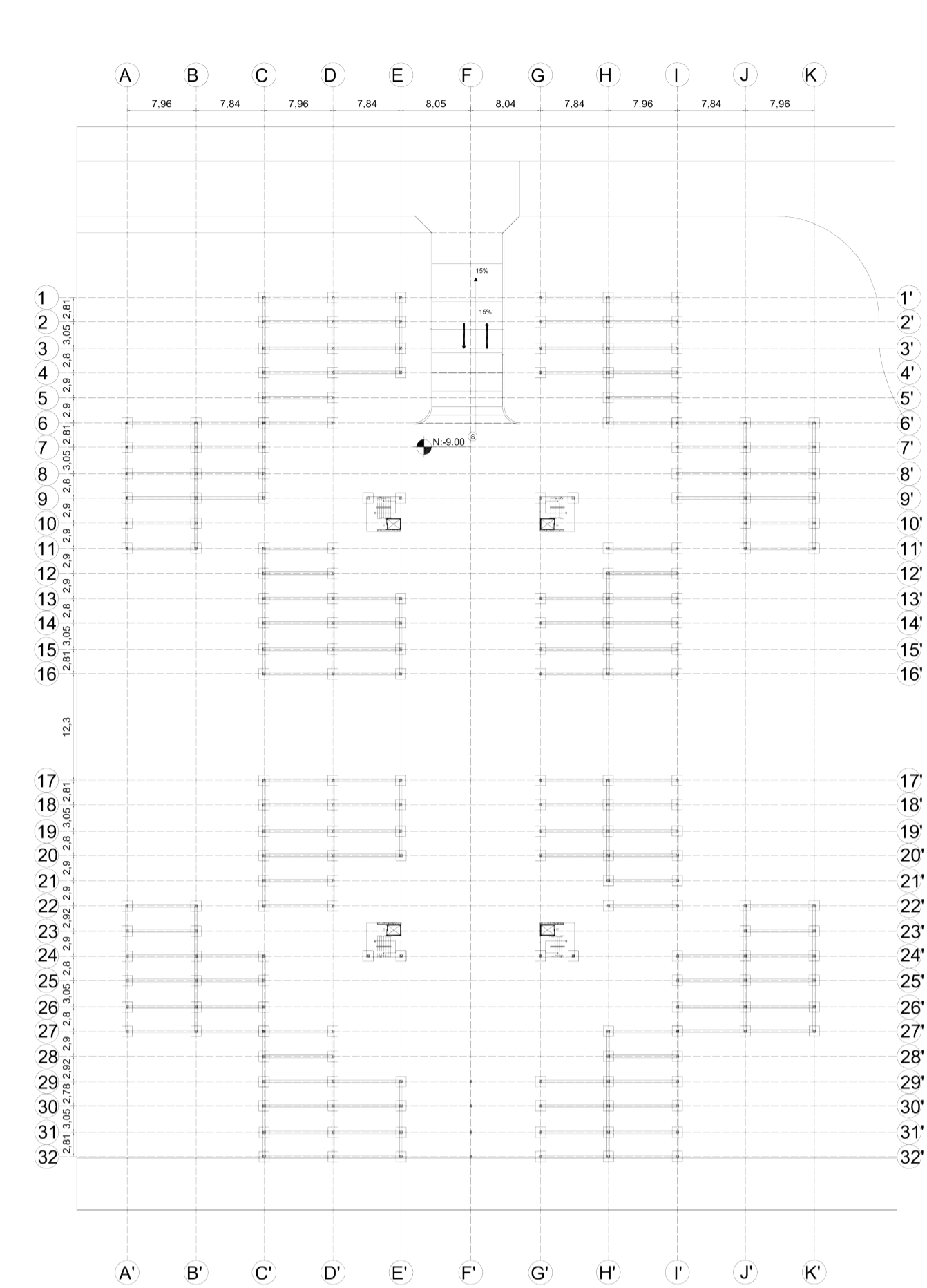


Segunda etapa

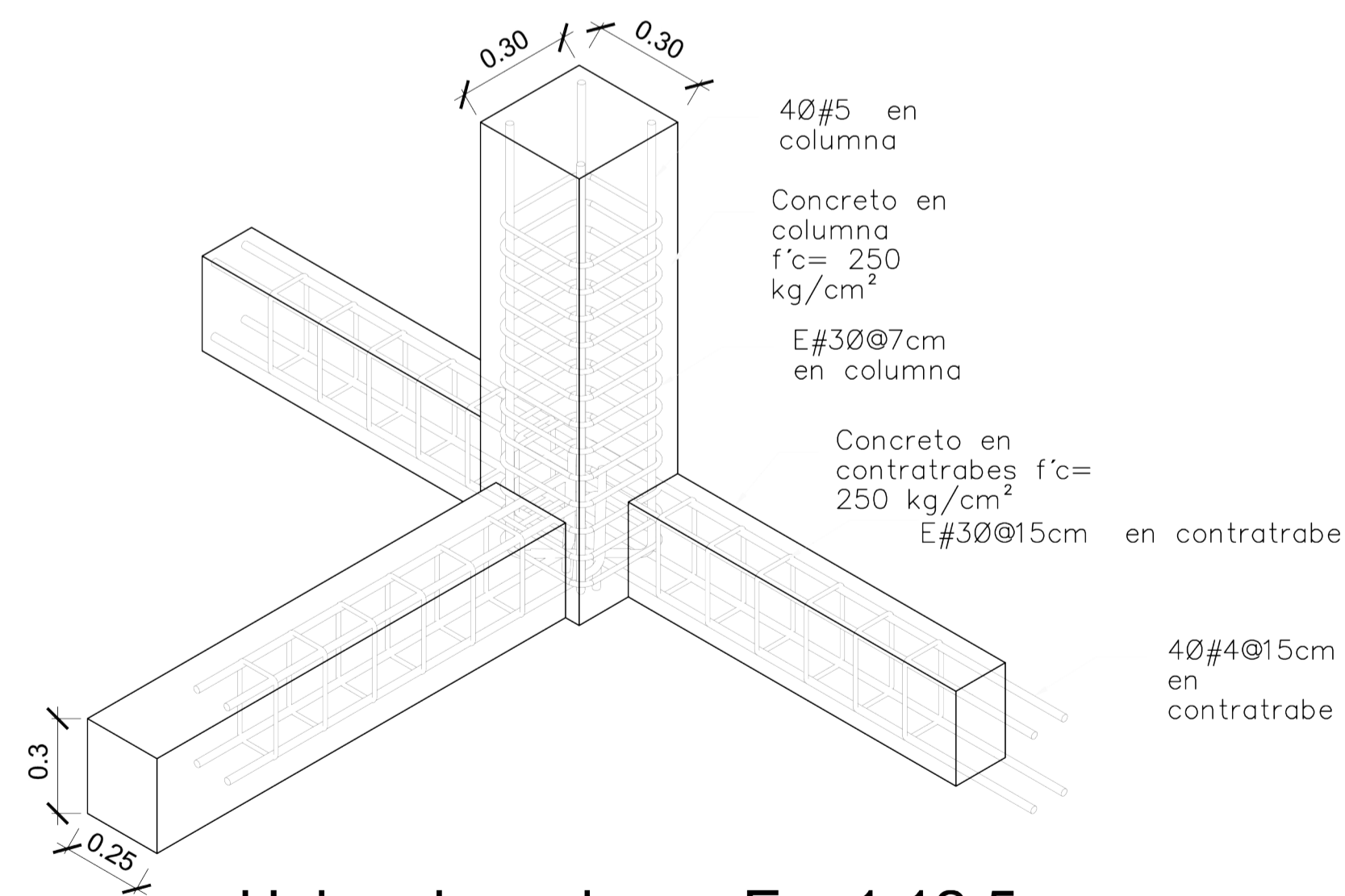


Plano estructural por etapas E\_1:500

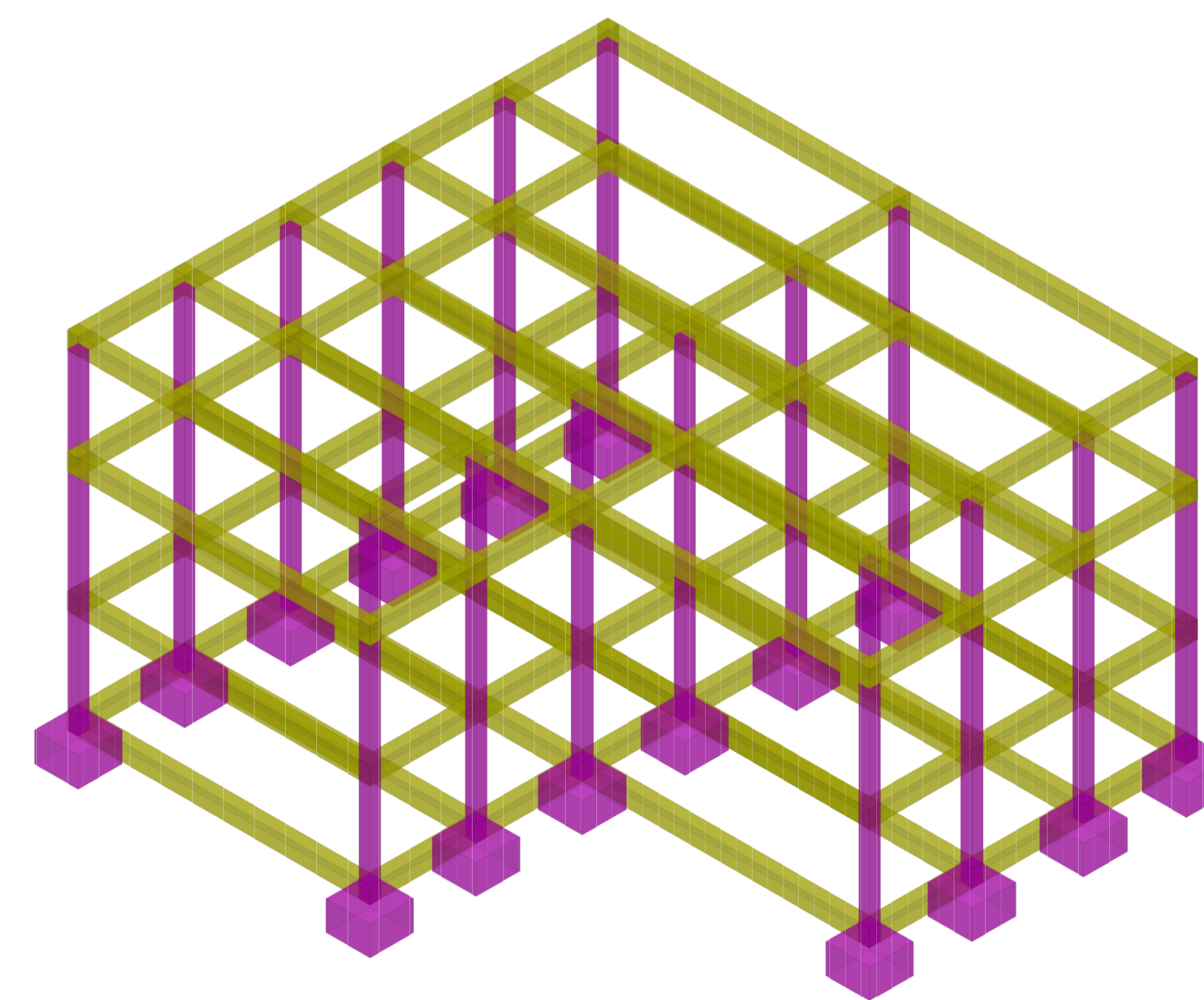
Tercera etapa



Detalles:

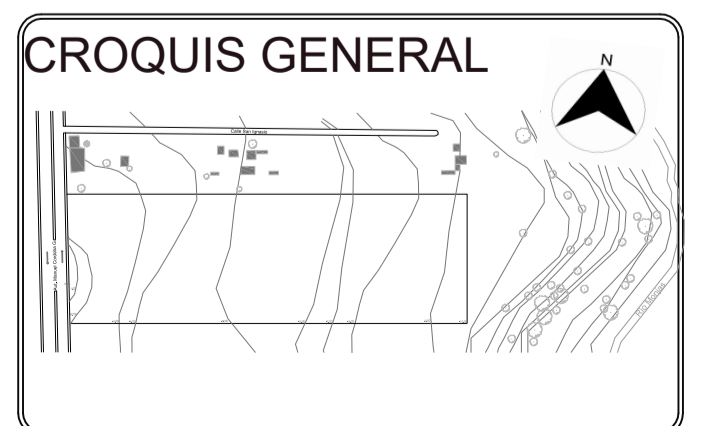


Union de cadenas E\_\_1:12.5



FACULTAD DE ARQUITECTURA E INGENIERÍAS  
 CARRERA: ARQUITECTURA

TEMA:  
 DISEÑO Y CONFORMACIÓN DE MÓDULOS DE VIVIENDA PARA LA CLASE MEDIA Y MEDIA BAJA EN EL SECTOR DE POMASQUI



PROYECTO DE FIN DE CARRERA 2016  
 ENTREGA FINAL

TUTOR: ARQ. PABLO MONCAYO  
 ESTUDIANTE: JAVIER ROMERO  
 FIRMA:

CONTENIDO: ESTRUCTURA Y DETALLES 2  
 OBSERVACIONES:  
 FECHA: 17-10-2016  
 ESCALA: INDICADA

LÁMINA:  
**ES-02**