

UBICACIÓN

ESCALA 1:90000

NOTAS TÉCNICAS

UNIVERSIDAD INTERNACIONAL SEK
FACULTAD DE ARQUITECTURA Y URBANISMO

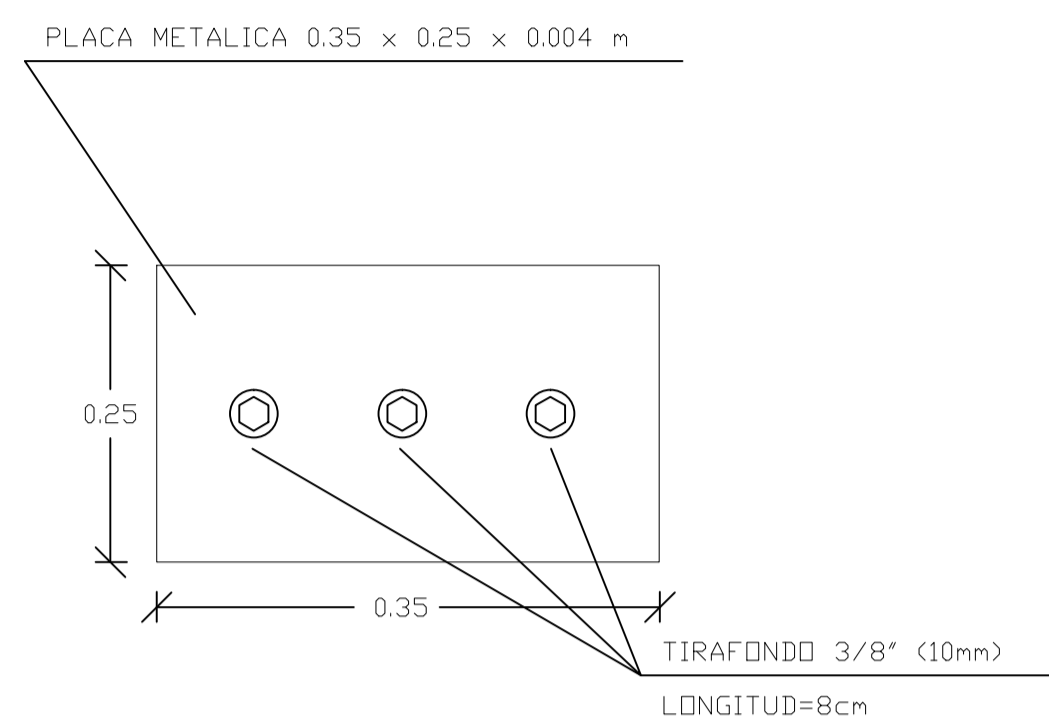
2010 - 2011

TEMA:
CENTRO CULTURAL PARA NIÑOS DE EDUCACIÓN
BÁSICA (4-12 AÑOS) EN LA PARROQUIA
QUITUMBE

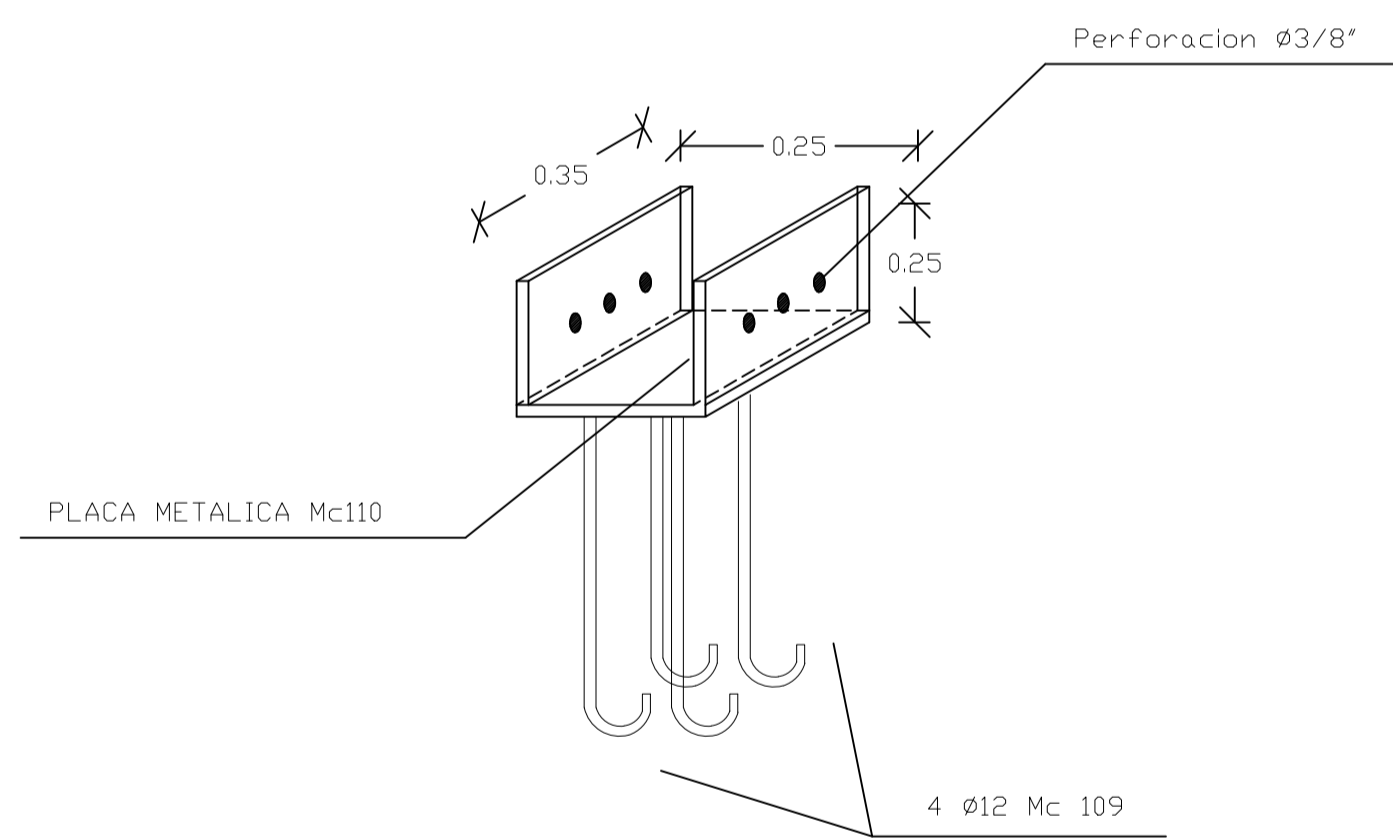
PFC N° 01 TUTOR DEL PROYECTO:
ARQ. DIEGO PADILLA PROAÑO

AUTOR: BERNARDO CHIRIBOGA DE GUZMAN ESCALA: 1:100 24

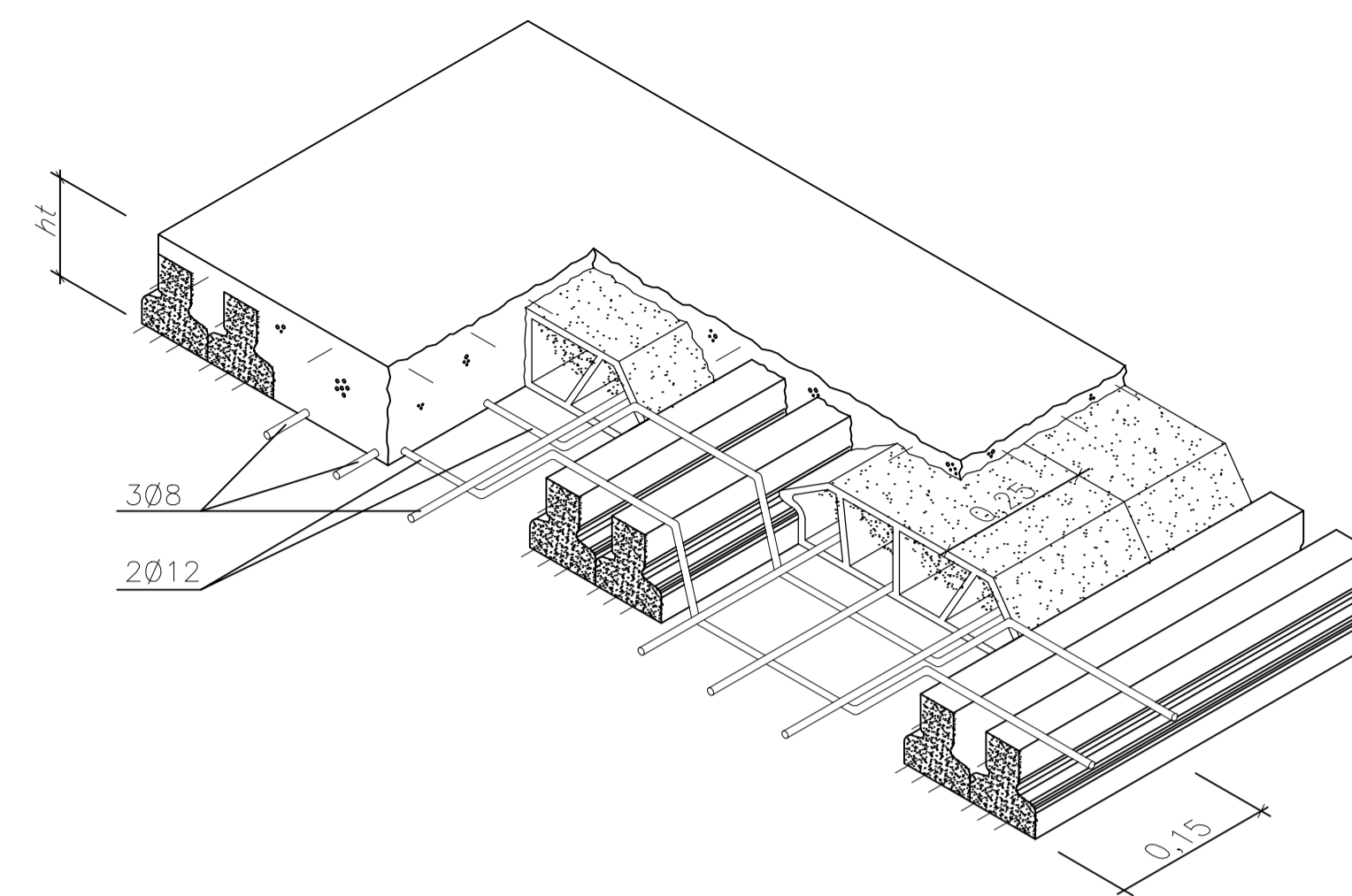
CONTIENE:
DETALLES
1. DETALLES DE ESTRUCTURA



DETALLE 1



PLACA DE ANCLAJE

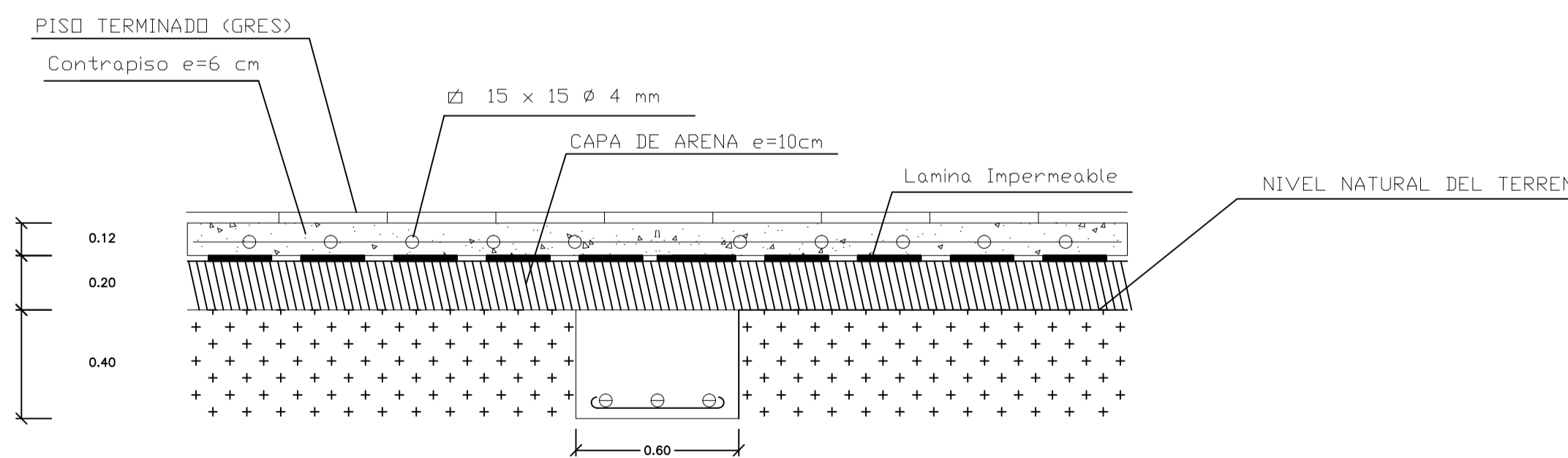
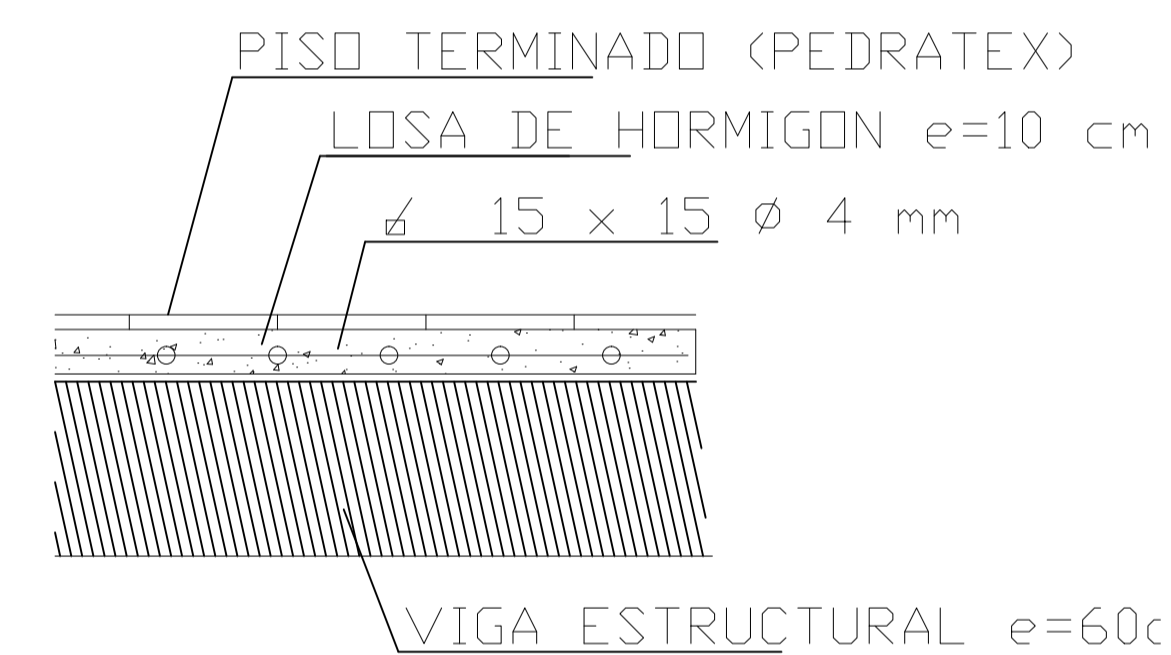


DETALLE ARMADO DE LOSA

ESCALA: 1:50

DETALLE LOSA A PISO TERMINADO

ESCALA: 1:50



DETALLE CIMIENTO

ESCALA: 1:50

DETALLE CABEZA DE PLINTO

1

LÁMINA: