

UBICACIÓN

ESCALA 1:90000

NOTAS TÉCNICAS

UNIVERSIDAD INTERNACIONAL SEK
FACULTAD DE ARQUITECTURA Y URBANISMO

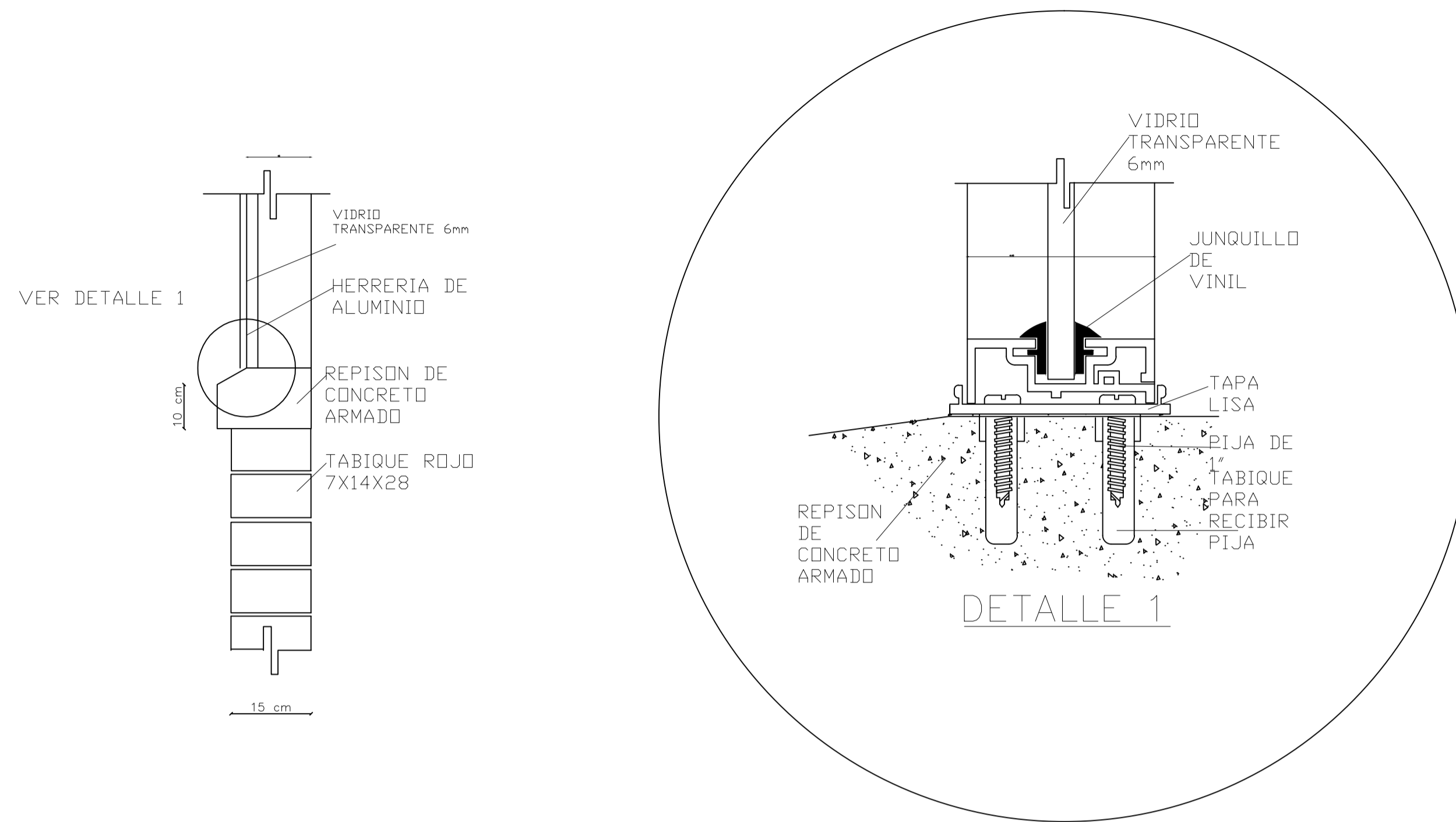
2010 - 2011

TEMA:
CENTRO CULTURAL PARA NIÑOS DE EDUCACIÓN
BÁSICA (4-12 AÑOS) EN LA PARROQUIA
QUITUMBE

PFC N° 01 **TUTOR DEL PROYECTO:**
ARQ. DIEGO PADILLA PROAÑO

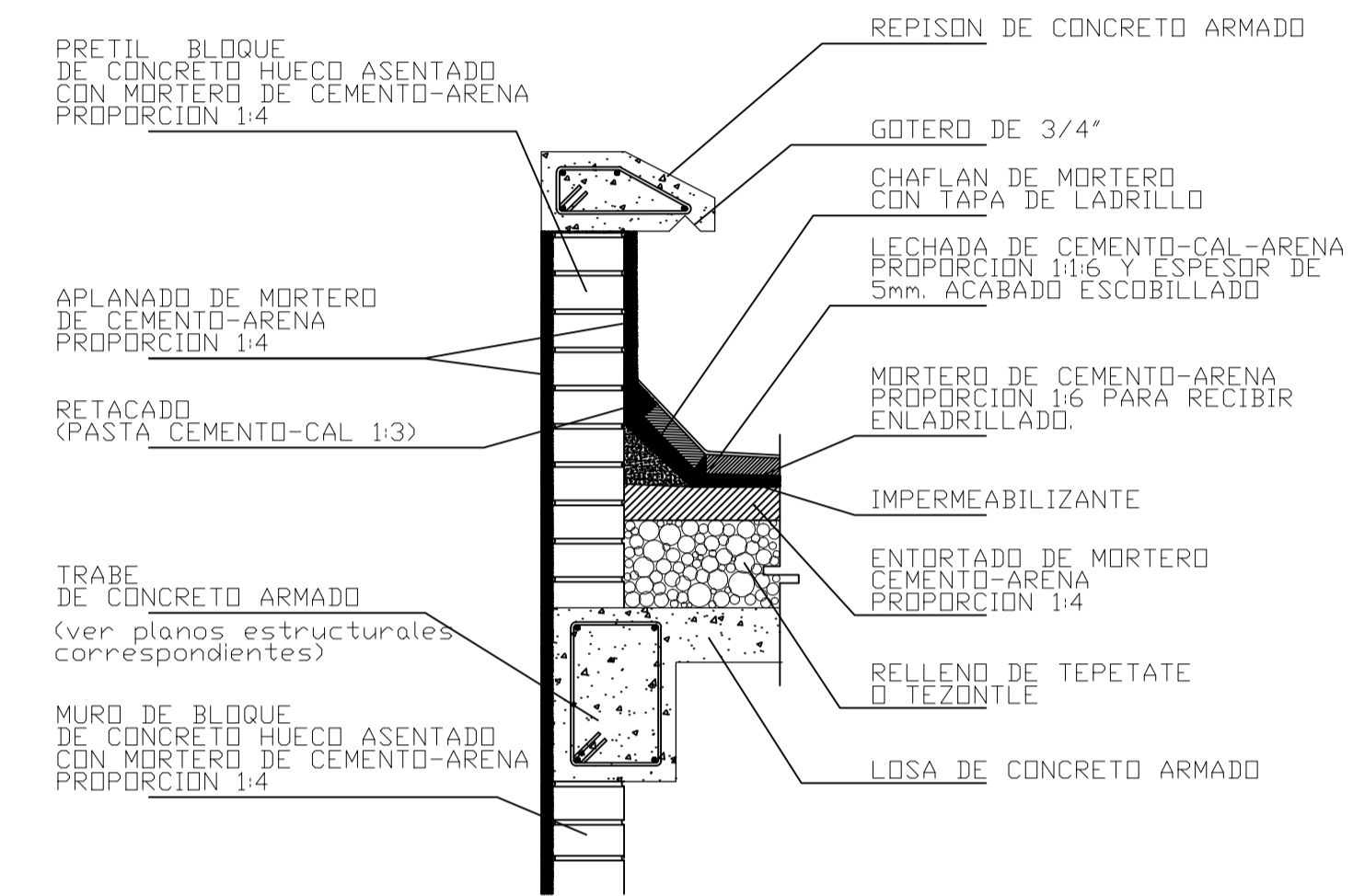
AUTOR: BERNARDO CHIRIBOGA DE GUZMAN **ESCALA:** 1:100 **28**

CONTIENE:
DETALLES
1. DETALLES



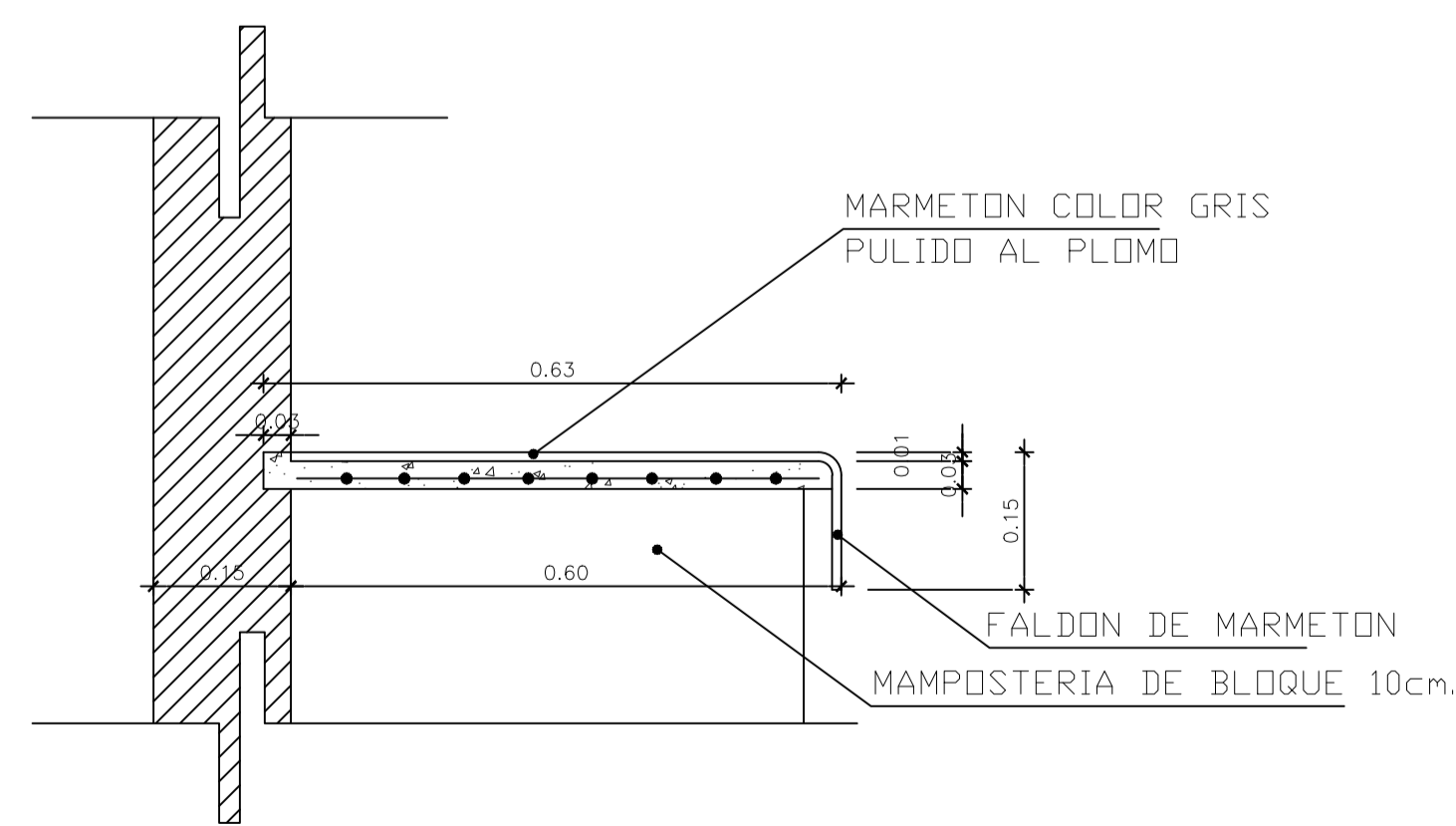
DETALLE DE ANTEPECHO

ESCALA: 1:50



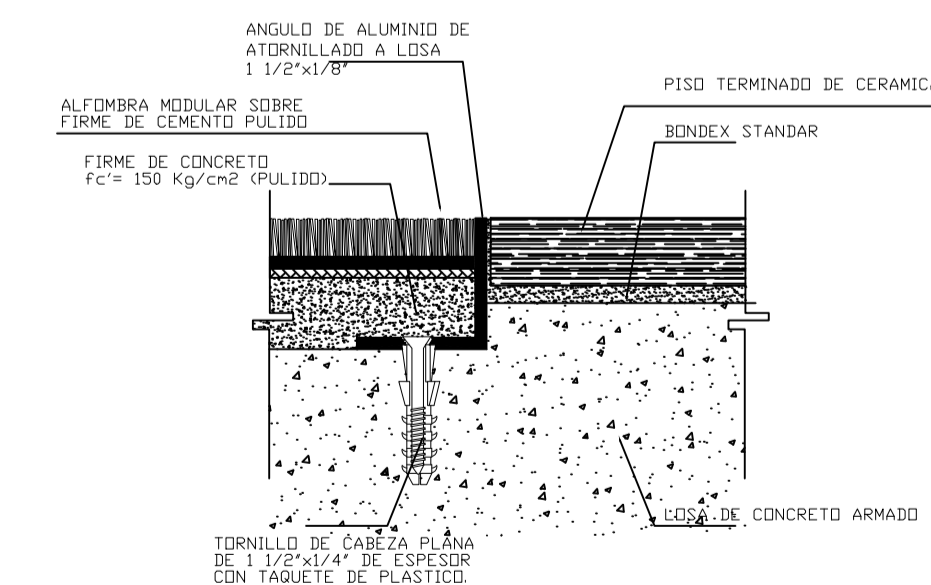
DETALLE DE ANTEPECHO

ESCALA: 1:50



DETALLE MESON DE BAÑOS

ESCALA: 1:10



DETALLE JUNTA DE TERMINADOS

ESCALA: 1:50

LÁMINA: